



Production and Operations Management

University of Isfahan E-ISSN: 2423-6950

Vol. 13, Issue 1, No. 28, Spring 2022



<http://dx.doi.org/10.22108/jpom.2022.131836.1412>

(Research Paper)

Proposing an interpretive structural model of barriers to using blockchain technology in the food supply

Akbar Rahimi *

Department of Management, Faculty of Management and Industrial Engineering, Malek Ashtar University of Technology, Tehran, Iran, rahimi_akr@yahoo.com

Ghasem Taghizadeh

Department of Management, Faculty of Management and Industrial Engineering, Malek Ashtar University of Technology, Tehran, Iran, taghizadeh-gh@mut.ac.ir

Samira Mahmoudabadi

Department of Management, Faculty of Management and Industrial Engineering, Malek Ashtar University of Technology, Tehran, Iran, samira_ma@mut.ac.ir

Purpose: Today, the ever-expanding supply chain of the food industry has made controlling and turning the slogan "Food Security: From Farm to Table" a difficult task in reality. Blockchain technology is a new and emerging technology that ensures transparency, traceability, and data security in the movement of food products from the farm to the table, promises to improve food security in supply chains, where fraud and counterfeiting have become integrated. Therefore, the use of blockchain technology in the food supply chain, both now and in the future is an undeniable necessity. One of the requirements for using any technology is to identify barriers to its progress. The lack of accurate knowledge of such barriers will not only lead to failure to properly implement this technology in the food supply chain but will also impose considerable costs on it. Therefore, this study has been conducted to identify the key barriers to using blockchain technology, and develop a hierarchical model in the food supply chain.

Design/methodology/approach: To achieve the research objectives, first the most significant barriers were identified and then by Interpretive Structural Modeling (ISM), a model was proposed to illustrate the barriers' interrelationships.

Findings: The results indicated internal and legal barriers as the most significant barriers to the use of blockchain technology in the supply chain of the studied organization. Therefore, to use this

* Corresponding author



technology, the main focus of managers should be on removing barriers to lower the levels of the hierarchical model.

Research limitations/implications: Given the novelty of blockchain technology, particularly in implementation, it should be mentioned that a relatively good understanding of this technology has not been formed in Iranian organizations yet, and the use of experts who have a deep knowledge of this technology has been one of the main limitations of the research. Another limitation was the lack of access to the supply chain suppliers of the Etká organization. This research was done only based on the opinion of experts in the central part of the supply chain, although the results can be used in the supply chain of Etká organization and other similar organizations.

Originality/value: The role and importance of using this technology in the food supply chain of Etká organization, as the largest organization in the food supply chain of the armed forces, and promoting food security of the armed forces are not deniable. Since no research has been conducted on this subject in the country, this study was compiled to identify the main barriers to using this technology in the food supply chain of the studied organization. This paper also attempted to prioritize the barriers for possible elimination in the form of a hierarchical model and facilitated the application of this technology in the food supply chain of the Etká organization.

Keywords: Supply chain, Blockchain technology, Interpretive Structural Modeling (ISM), Etká organization



مدیریت تولید و عملیات، دوره ۱۳، شماره ۱، پیاپی ۲۸، بهار ۱۴۰۱

دریافت: ۱۴۰۰/۱۰/۱۰ پذیرش: ۱۴۰۱/۰۱/۳۱ ص ۷۹-۱۰۴



<http://dx.doi.org/10.22108/jpom.2022.131836.1412>

(مقاله پژوهشی)

ارائه مدل ساختاری تفسیری موانع به کارگیری فناوری بلاکچین در زنجیره تأمین صنایع غذایی

اکبر رحیمی^{*}، قاسم تقی زاده^۲، سمیرا محمودآبادی^۳

۱- دکتری تخصصی گروه مدیریت، دانشکده مدیریت و مهندسی صنایع، دانشگاه صنعتی مالک اشتر، تهران، ایران، rahimi_akr@yahoo.com
۲- استادیار گروه مدیریت، دانشکده مدیریت و مهندسی صنایع، دانشگاه صنعتی مالک اشتر، تهران، ایران، taghizadeh-gh@mut.ac.ir
۳- دانشجوی کارشناسی ارشد گروه مدیریت، دانشکده مدیریت و مهندسی صنایع، دانشگاه صنعتی مالک اشتر، تهران، ایران، samira_ma@mut.ac.ir

چکیده: امروزه، گسترده‌گی روزافزون زنجیره تأمین صنایع غذایی، فرایند کنترل و تبدیل شعار «امنیت غذایی: از مزرعه تا سفره» را به واقعیت، سخت‌تر کرده است. فناوری بلاکچین، یک فناوری جدید و نوظهور است که شفافیت، قابلیت ردیابی و امنیت داده‌ها را در مسیر حرکتی محصولات غذایی از مزرعه تا سفره تضمین می‌کند و نویدبخش ارتقای امنیت غذایی در زنجیره‌های تأمین است که تقلب و جعل به جزء جدانشدنی آنها تبدیل شده است؛ بنابراین به کارگیری فناوری بلاکچین در زنجیره تأمین صنایع غذایی، چه در حال حاضر و چه در آینده‌ای نزدیک، ضرورتی انکارناپذیر است. از جمله مهم‌ترین الزامات به کارگیری هر فناوری، شناسایی موانع پیش روی آن است. شناختن دقیق این موانع، نه تنها به عدم موفقیت در پیاده‌سازی مناسب این فناوری در زنجیره تأمین صنایع غذایی منجر می‌شود، هزینه‌های درخور توجهی را نیز بر آن تحمیل خواهد کرد؛ بنابراین این تحقیق با هدف شناسایی موانع کلیدی به کارگیری فناوری بلاکچین و تدوین مدل سلسله‌مراتبی آن در زنجیره تأمین صنایع غذایی تدوین شده است. به منظور دستیابی به این هدف، ابتدا مهم‌ترین موانع شناسایی شده است، سپس با استفاده از مدل‌سازی ساختاری تفسیری، مدلی ارائه شد که روابط بین این موانع را نشان دهد. نتایج تحقیق، موانع درون سازمانی و همچنین موانع قانونی را مهم‌ترین موانع به کارگیری فناوری بلاکچین در زنجیره تأمین صنایع غذایی نشان داد. بنابراین برای به کارگیری این فناوری، باید تمرکز اصلی مدیران بر رفع این دسته از موانع، در سطوح پایین مدل سلسله‌مراتبی ارائه شده در این تحقیق باشد. نظر به اینکه فناوری بلاکچین به عنوان فناوری جدید نسل ۴ صنعت، به تازگی در ایران درخور توجه قرار گرفته است، تحقیق حاضر اولین تحقیق در زنجیره تأمین صنایع غذایی در کشور قلمداد می‌شود که موانع به کارگیری فناوری بلاکچین را در یک زنجیره تأمین کامل (از مزرعه تا سفره) بررسی کرده است.

واژه‌های کلیدی: زنجیره تأمین، فناوری بلاکچین، مدل‌سازی ساختاری تفسیری، سازمان اتکا



۱- مقدمه

نقش و اهمیت نیروهای مسلح کشور در حفظ و ارتقای بازدارندگی دفاعی بر کسی پوشیده نیست و سلامت روحی و جسمی آنها از مؤلفه‌های بسیار اثرگذار در تأمین این هدف قلمداد می‌شود؛ بنابراین استفاده آنها از مواد غذایی سالم و به دور از هرگونه تقلب، در فرایند تولید و توزیع محصولات غذایی بسیار حیاتی است. رسالت سازمان اتکا، تأمین محصولات غذایی مطمئن برای نیروهای مسلح کشور است و بنیادین اعتماد از ارائه محصولات سالم به مشتریان، یکی از مهم‌ترین دغدغه‌های این سازمان تلقی می‌شود. گرچه این سازمان تلاش می‌کند از طریق مزارع کشاورزی و دامپروری در اختیار، بخش درخور توجهی از محصولات غذایی موردنیاز نیروهای مسلح را در یک فرایند کامل و از مزرعه تا سفره به انجام برساند، پوشش محصولات غذایی متنوع موردنیاز همه مشتریان آن، به‌طور کامل امکان‌پذیر نیست. بنابراین به‌منظور پوشش کامل نیازمندی‌های غذایی نیروهای مسلح، برخی از محصولات را از طریق تأمین مواد اولیه و تولید آنها توسط خود این سازمان و برخی دیگر را نیز در قالب تولید توسط دیگر شرکت‌ها و توزیع در فروشگاه‌های خود، تأمین می‌کند. زنجیره تأمین این سازمان برای پوشش بخش درخور توجهی از نیازمندی‌های مشتریان، چهار مرحله تأمین، تولید، توزیع و فروش را در بر می‌گیرد. تعامل این سازمان با دیگر شرکت‌ها در راستای تولید و تأمین محصولات غذایی و به دلیل رویکرد این سازمان در استفاده از تمامی ظرفیت‌های موجود کشور، مدیریت و کنترل را در آن به‌شدت دشوار کرده و پارامترهایی مانند قابلیت ردیابی، سرعت، شفافیت و امنیت را به پارامترهای کلیدی و مهم در زنجیره تأمین این سازمان تبدیل کرده است؛ بنابراین به‌کارگیری روش‌های نوآورانه و به‌روز، برای تأمین این پارامترها ضروری است (سمیع‌محمدی و یوسفی‌نژاد، ۲۰۱۷).

فناوری بلاکچین^۱ یک فناوری جدید و نوظهور است که از طریق بهبود در قابلیت ردیابی، سرعت، شفافیت و امنیت، نقش درخور توجهی را در ارتقای عملکرد زنجیره تأمین ایفا می‌کند (رجی و صادقی^۲، ۲۰۱۹). فناوری بلاکچین به عنوان یک فناوری بالقوه، کاملاً نقطه مقابل یک پایگاه داده متمرکز و «غیر قابل اعتماد» است که امکان معاملات حتی در مقیاس جهانی را فراهم می‌کند و فرایند متمرکز را از بین می‌برد (کمبل و همکاران^۳، ۲۰۲۰). رصد محصولات غذایی توسط مشتریان در زنجیره تأمین و اطمینان‌یافتن آنها از مواد اولیه به کار گرفته شده مرغوب، تولید در شرکت‌های معتبر، تاریخ درست خروج از مزرعه و تولید در زمان مقرر، مدت زمان نگهداری کم در فرایند تولید و توزیع و رساندن محصولات نهایی به دست مشتریان در کمترین زمان ممکن، از جمله مهم‌ترین خواست‌های مشتریان صنایع غذایی است که اطمینان از آنها می‌تواند در قالب به‌کارگیری فناوری بلاکچین و قابلیت شفاف‌سازی و ردیابی تضمین شود که این فناوری به همراه دارد (فنگ و همکاران^۴، ۲۰۲۰).

گرچه ویژگی‌های درخور توجه فناوری بلاکچین، زنجیره تأمین هر صنعت و به‌ویژه صنایع غذایی را به‌دلیل حساسیت بالای نقش تأمین‌کنندگان در تولید اثربخش محصولات غذایی، به شناسایی و به‌کارگیری آن ترغیب می‌کند، عجله در به‌کارگیری این فناوری در زنجیره تأمین صنایع غذایی نیز، بدون توجه به موانع پیش رو و شناخت دقیق آنها و تلاش نکردن برای رفع این موانع، به صرف هزینه‌های درخور توجه، بدون دستیابی به نتایج قابل‌انتظار منجر می‌شود. به‌عبارتی نخستین قدم در این راه را می‌توان شناسایی موانع و تلاش برای رفع آنها برشمرد تا پس از رفع این موانع، بتوان به نحو مناسب‌تری این فناوری را به کار گرفت و زنجیره تأمین صنایع غذایی را از مزیت‌های

درخور توجه آن منتفع کرد. با توجه به نقش و اهمیت به کارگیری این فناوری در زنجیره تأمین محصولات غذایی سازمان اتکا (بزرگ ترین سازمان تأمین کننده محصولات غذایی نیروهای مسلح کشور) و ارتقای امنیت غذایی نیروهای مسلح و با توجه به اینکه تاکنون تحقیقی در این زمینه در کشور به انجام نرسیده است، تحقیق حاضر به منظور شناسایی موانع اصلی پیش روی به کارگیری این فناوری در زنجیره تأمین صنایع غذایی این سازمان، تدوین شده است و تلاش دارد تا در قالب یک مدل سلسله مراتبی، اولویت این موانع را نیز برای رفع آنها احصا کند و از این طریق، به کارگیری این فناوری را در زنجیره تأمین محصولات غذایی سازمان اتکا تسهیل کند؛ بنابراین این پژوهش به دو سؤال پاسخ می دهد: الف) موانع به کارگیری فناوری بلاکچین در زنجیره تأمین صنایع غذایی سازمان اتکا کدامند؟ و ب) رابطه سلسله مراتبی بین این موانع چگونه است؟

در این مقاله، پس از بیان مسئله و ضرورت و اهمیت آن در مقدمه، پژوهش های نظری و تحقیقات پیشین درباره موضوع فناوری بلاکچین، کارکردها و موانع به کارگیری آن ارائه شده و پس از تبیین نقش و جایگاه تحقیق حاضر در بین تحقیقات پیشین، متدولوژی تحقیق و فرایند انجام آن طرح شده است، مبتنی بر داده های جمع آوری شده با ابزارهای لازم، یافته ها ارائه و تحلیل شده و درباره نتایج نیز بحث شده و محدودیت ها و پیشنهادهایی نیز برای تحقیقات آتی ارائه شده است.

۲- بررسی پژوهش های نظری و تحقیقات پیشین

۲-۱- فناوری بلاکچین و کارکردهای آن در زنجیره تأمین صنایع غذایی

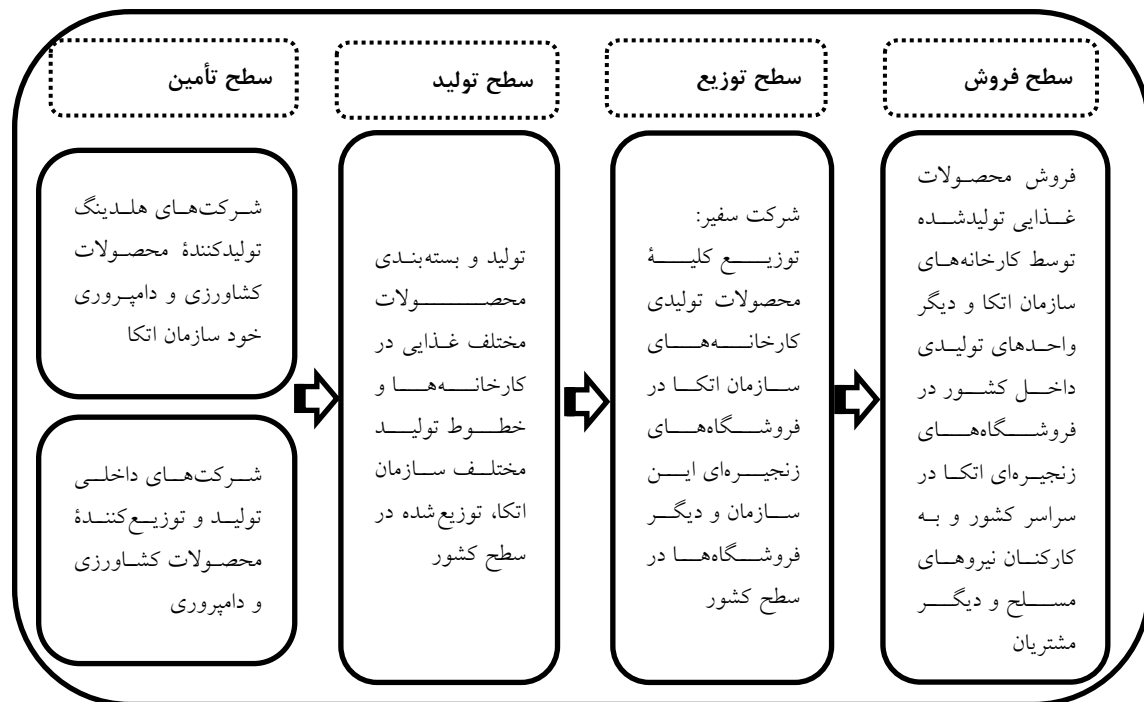
فناوری نوظهور بلاکچین، یک نوع سیستم ثبت اطلاعات و گزارش است، تفاوت آن با سیستم های دیگر این است که اطلاعات ذخیره شده بر این سیستم، میان همه اعضای شبکه از جمله از خردترین تأمین کننده تا مصرف کننده نهایی به اشتراک گذاشته می شود و با استفاده از رمزنگاری، امکان حذف و دستکاری اطلاعات ثبت شده، تقریباً غیرممکن است (الکسوپولوس و همکاران^۵، ۲۰۱۹). زنجیره تأمین کالاهای با عمر کوتاه و فاسدشدنی از جمله مواد غذایی، همواره یکی از بااهمیت ترین و چالش برانگیزترین مباحث مدیریتی زنجیره تأمین این محصولات، در زمان های مختلف بوده است (جی و همکاران^۶، ۲۰۱۷). به علت تنوع در تعداد کالاهای تولیدشده در صنایع غذایی، نیاز به ردیابی و پیگیری جریان کالا در طی زنجیره تأمین و نیاز به کنترل دما برای این محصولات، ضروری است (فنگ و همکاران، ۲۰۲۰).

امروزه بر اثر جهانی شدن، تجارت مواد غذایی و مسافتی افزایش یافته است که غذا از تولیدکننده به مصرف کننده طی می کند؛ بنابراین، حفظ ایمنی و کیفیت مواد غذایی حساسیت زیادی دارد (آنگ و چانگ^۷، ۲۰۱۴). جهانی سازی زنجیره تأمین مواد غذایی، نیاز به اعتماد زیاد به اطلاعات رد و بدل شده را ایجاد می کند؛ بنابراین، به قابلیت ردیابی مواد غذایی باید توجه بیشتری داشت (راپالیس و حسین^۸، ۲۰۲۰). یکی از ابزارهای مؤثر برای افزایش اعتماد مصرف کننده به ایمنی مواد غذایی و حمایت از مصرف کننده، قابلیت ردیابی است. سیستم ردیابی سنتی تا حد زیادی به سیستم های مبتنی بر کاغذ یا سیستم های رایانه ای داخلی متکی است. ثبت کاغذی، زمان بر و با خطا همراه است. همچنین، ردیابی داخلی ممکن است برای دیگر شرکت ها قابل استفاده نباشد (رضایی و بابازاده، ۲۰۲۰). دانستن منبع و تاریخ مواد مصرفی، در مبارزه با محصولات تقلبی مهم است. بیشتر ذی نفعان در به دست آوردن

تصویری کلی از تمام تراکنش‌ها و پیگیری منشأ محصولات، به‌ویژه مشتریان و تأمین‌کنندگانی مشکل دارند که فقط اطلاعاتی در کل زنجیره تأمین دارند. این امر موجب ظهور محصولات تقلبی، بحران کیفیت محصول و تقلب اطلاعات در زنجیره تأمین می‌شود (هلو و هائو^۹، ۲۰۱۹). مشکلاتی مانند نبود اطلاعات زنجیره صنعت و وجود داده‌های جزیره‌ای، موجب بی‌نظمی و تأخیر در پاسخگویی سیستم سستی نظارت بر مواد غذایی شده است. فناوری بلاکچین، تحولی دیجیتالی را در فضای زنجیره تأمین مواد غذایی نشان می‌دهد؛ به‌گونه‌ای که بر اهداف کلیدی زنجیره تأمین، مانند انعطاف‌پذیری، سرعت، کیفیت، هزینه و کاهش ریسک اثر می‌گذارد و باعث افزایش پاسخگویی و شفافیت می‌شود (بختیس و همکاران^{۱۰}، ۲۰۱۹). یکی از جنبه‌های مهم فناوری بلاکچین، روش طراحی آن است که در آن، دیگر کاربران امکان تغییر، حذف یا افزودن بلوک‌ها یا اطلاعات در اطلاعات ذخیره‌شده را بدون شناسایی ندارند. این امر، منشأ و اصالت معاملات را تضمین می‌کند و از این طریق، شفافیت کلی و اعتماد را درباره محصولات افزایش می‌دهد (هولمبرگ و اکویست^{۱۱}، ۲۰۱۸). با کمک فناوری بلاکچین می‌توان اطلاعات محصول را در کل زنجیره تأمین مواد غذایی ثبت کرد. دیجیتالی شدن سوابق و اسناد، علاوه بر صرفه‌جویی در زمان بررسی دستی کاغذ، خطرات ناشی از دستکاری داده‌ها و خطاها را نیز از بین می‌برد. ذی‌نفعان می‌توانند اطلاعات بیشتری از جریان محصولات به دست بیاورند و سریع‌تر به شرایط واکنش نشان دهند (ژیانگ و همکاران^{۱۲}، ۲۰۲۰). این فناوری، قابلیت زیادی در زنجیره تأمین صنایع غذایی دارد و به‌کارگیری آن، باعث کاهش زمان و هزینه گواهی تأیید محصول می‌شود و به کاهش فعالیت‌های کلاهبرداری و پاسخگویی فرایندها کمک می‌کند (شارما و جوشی^{۱۳}، ۲۰۲۱). هرچه شفافیت روند تولید مواد غذایی بیشتر باشد، مصرف‌کنندگان اطلاعات بیشتری را برای تصمیم‌گیری هوشمندانه درباره مواد غذایی‌شان خواهند داشت. فناوری بلاکچین امکان مشاهده همه تراکنش‌ها را به‌صورت هم‌زمان و آنی در اختیار کاربران قرار می‌دهد؛ برای نمونه، یک فروشنده خرد با این فناوری، می‌تواند ببیند که تأمین‌کننده‌اش محصول مدنظر را از کدام کشاورز یا شرکت خریده است (وسترکامپ و همکاران^{۱۴}، ۲۰۲۰). نظر به اینکه این اطلاعات و تراکنش‌ها در یک محل خاص ذخیره نمی‌شود و بر همه رایانه‌های موجود بر شبکه وجود دارد، راهی برای هک یا دست‌کاری کردن آن وجود ندارد، در این میان مشتریان به شکلی جدی از فناوری بلاکچین سود خواهند برد؛ برای نمونه، کافی است مشتریان گوشی خود را بر کد (QRCode)^{۱۵} درج‌شده بر بسته گوشت موجود در یخچال سوپرمارکت ببرند تا اطلاعاتی نظیر تاریخ تولد حیوان، استفاده از آنتی‌بیوتیک، واکسیناسیون و نیز موقعیت و تاریخ کشتار را مشاهده کنند (ونگ و همکاران^{۱۶}، ۲۰۲۱). در مجموع می‌توان گفت که تغییر روند کشاورزی از سنتی به تولید مبتنی بر نیاز، سلامت مواد غذایی، جلوگیری از تقلب در صنایع غذایی، پرداخت و تعاملات مالی سریع‌تر و دستیابی به مواد غذایی با اطمینان بالاتر، از جمله کارکردها و مزیت‌های فناوری بلاکچین در زنجیره تأمین صنایع غذایی است.

شکل ۱، نمایی شماتیک را از زنجیره تأمین صنایع غذایی در سازمان اتکا نشان می‌دهد؛ همچنان که مشخص است این زنجیره چهار سطح تأمین، تولید، توزیع و فروش دارد. محصولات کشاورزی و دامپروری به‌عنوان مواد اولیه‌ای در اختیار بخش تولید قرار می‌گیرند که بخش زیادی از آنها توسط خود هلدینگ‌های سازمان اتکا و بخشی از آنها هم از دیگر تأمین‌کنندگان تهیه می‌شود. در سطح تولید، بخش درخور توجهی از محصولات غذایی در قالب کارخانه‌ها و خطوط تولید مختلف در این سازمان، تولید می‌شوند. کلیه محصولات تولیدشده در واحدهای تولیدی

سازمان اتکا، توسط شرکت سفیر، مبتنی بر نیاز فروشگاه‌های زنجیره‌ای در سطح کل کشور توزیع می‌شود. شرکت سفیر حدود ۸۰٪ محصولات خود سازمان اتکا را در فروشگاه‌های اتکا و حدود ۲۰٪ را هم در دیگر سوپرمارکت‌ها و فروشگاه‌ها توزیع می‌کند. سطح چهارم زنجیره شامل فروشگاه‌هایی است که محصولات غذایی را به صورت مستقیم به مشتریان، به فروش می‌رسانند. فروشگاه‌های این سازمان علاوه بر محصولات تولیدی خود سازمان اتکا، برخی از محصولات تولیدکنندگان خارج از اتکا را نیز به صورت مستقیم در فروشگاه‌های خود عرضه می‌کنند.



شکل - نمایی شماتیک از زنجیره تأمین صنایع غذایی سازمان اتکا

Fig. 1- Schematic view of the food industry supply chain of Etk organization.

۲-۲- موانع به کارگیری فناوری بلاکچین در زنجیره تأمین

استفاده از فناوری بلاکچین، نیازمند بررسی همه جوانب و عوامل دخیل در زنجیره تأمین است که این موضوع فراتر از عوامل تکنولوژیکی است. این در حالی است که پژوهش‌های موضوعی درباره فناوری بلاکچین، به تازگی ظهور کرده است و اکثراً متمرکز بر ساختارهای فناوری و متمایل به نادیده گرفتن پیچیدگی‌های سازمانی، در پذیرش این فناوری‌اند. با رویکرد نگاه چندبعدی به این فناوری و براساس مرور جامع پژوهش‌های انجام‌شده، مجموع چالش‌ها و موانع به کارگیری فناوری بلاکچین، در چهار دسته اصلی تقسیم‌بندی شده است که در جدول ۱، آورده شده‌اند.

جدول ۱- موانع به کارگیری فناوری بلاکچین، احصاشده از بررسی تحقیقات پیشین

Table 1- Barriers to the use of blockchain technology, identified from previous research reviews

منبع	شرح	دسته فرعی	دسته اصلی	رده
	هر گره در شبکه، تاریخچه کامل داده‌های معاملات شبکه را حفظ می‌کند. این ممکن است یک ویژگی برای برنامه‌های خاص و یک مزیت در یک زمینه امنیتی باشد، اما برای مواردی که حفظ حریم خصوصی یک ضرورت است، محدودیت و مانع محسوب می‌شود.	فقدان امنیت داده‌ها و رعایت حریم خصوصی		
(کریشن و همکاران ^{۱۷} ، ۲۰۲۰)؛ (اولیری ^{۱۸} ، ۲۰۱۹)؛ (دنگ و همکاران ^{۱۹} ، ۲۰۲۰)؛ (چاچاروفسکی و همکاران ^{۲۰} ، ۲۰۱۹)؛ (بیسواس و گوپتا ^{۲۱} ، ۲۰۱۹)؛ (ونگ و همکاران ^{۲۲} ، ۲۰۲۱)؛ (سانکا و همکاران ^{۲۳} ، ۲۰۲۰)؛ (ماتيو اتانان و همکاران ^{۲۴} ، ۲۰۲۱)؛ (کالداری و همکاران ^{۲۵} ، ۲۰۲۱)؛ (شارما و همکاران ^{۲۶} ، ۲۰۲۱)؛ (هیوچز ^{۲۷} ، ۲۰۱۹)؛ (ژو و همکاران ^{۲۸} ، ۲۰۲۱)؛ (کریشگشولم و همکاران ^{۲۹} ، ۲۰۱۹)؛ (کلاینمن ^{۳۰} ، ۲۰۱۹)؛ (گوپتا ^{۳۱} ، ۲۰۱۹)؛ (یاداو و همکاران ^{۳۲} ، ۲۰۲۰)؛ (رحیمی و عباسی، ۱۳۹۹)؛ (لسین و همکاران ^{۳۳} ، ۲۰۱۹)؛ (آندونی ^{۳۴} ، ۲۰۱۹)؛ (صاحبی و همکاران ^{۳۵} ، ۲۰۲۰)؛ (کوپیتو و همکاران ^{۳۶} ، ۲۰۲۰)؛ (پرویت و همکاران ^{۳۷} ، ۲۰۲۰)؛ (اوزتورک و همکاران ^{۳۸} ، ۲۰۲۰)؛ (آزی و همکاران ^{۳۹} ، ۲۰۱۹)؛ (پالنده و همکاران ^{۴۰} ، ۲۰۲۱)؛ (کوهی‌زاده و همکاران ^{۴۱} ، ۲۰۲۱)؛ (اوزتورک و همکاران ^{۴۲} ، ۲۰۲۰)؛ (پرویت و همکاران ^{۴۳} ، ۲۰۲۰).	برخی از اصلی‌ترین موارد مقیاس‌پذیری در اجرای بلاکچین، محدودیت‌های زنجیره‌ای با افزایش تعداد معاملات، اندازه بلوک‌های بزرگ، زمان پاسخگویی طولانی و هزینه‌های بالاست. هنگامی که تعداد کاربران روزبه‌روز در حال افزایش است، چالش‌های مقیاس‌پذیری بلاکچین نیز در حال افزایش است.	پردازش کند تراکنش‌ها و عدم مقیاس‌پذیری		
	- حمله ۵۱ درصد، نوعی حمله به بلاکچین است که در آن گروهی از ماینرها، کنترل بیش از ۵۰ درصد از نرخ هش و یا قدرت محاسباتی شبکه را در دست می‌گیرند. - حمله سایبری مانند حمله DOS یا تحریم سرویس، یک حمله آنلاین است که در آن حمله‌کننده با غیرفعال کردن موقتی یا نامحدود سرویس‌های اینترنتی میزبان، می‌خواهد یک سرور یا منابع شبکه را از دسترس کاربران مدنظر آن خارج کند.	وجود نداشتن ایمنی لازم در برابر حمله ۵۱٪، حملات سایبری مانند حمله DOS ^{۳۸} ، حمله بدافزارها و...		
	برای دستیابی به قابلیت همکاری که هم‌زمان با تکامل فناوری، جهانی و پایدار باشد، باید سطح استانداردسازی رخ دهد. باید یک اساس مشترک وجود داشته باشد که هر پلتفرم زنجیره بلوک براساس آن ساخته شود.	نیبود استانداردسازی در سیستم‌های مختلف بلاکچین و پیچیدگی استفاده		
	اینترنت اشیا (IOT) از لحاظ مفهومی به معنی توانایی اتصال اینترنت به هر چیزی، مانند تلفن همراه، تلویزیون، خودرو و... است. IOT یک برنامه کاربردی پیشرو از شبکه حسگر بی‌سیم (WSN) ^{۴۱} است. این شبکه پیچیده از اشیا و افراد است که به‌طور یکپارچه از طریق اینترنت به یکدیگر متصل می‌شوند. هر چیزی را که دارای پتانسیل اتصال باشد، می‌توان به شبکه متصل کرد تا از طریق حسگرهای بی‌سیم و تگ‌های RFID (امواج رادیویی) اقدام به مبادله داده و تعامل با دیگر اشیا و افراد کند.	وجود نداشتن زیرساخت‌های RFID ^{۳۹} ، IOT ^{۴۰}		
	قراردادهای هوشمند، کدهای کامپیوتری‌اند که اقدام به اجرای خودکار مفاد قرارداد بین دو طرف معامله می‌کنند. صرف وجود کدهای کامپیوتری و اجرای خودکار مفاد قرارداد، باعث درک نکردن مناسب قراردادهای هوشمند بین شرکای زنجیره تأمین می‌شود.	نیبود امکان گنجاندن تمامی جنبه‌های معاملاتی در قراردادهای هوشمند و ریسک تقلب در قراردادها		
	ظرفیت بلاکچین برای ذخیره اطلاعات محدود است.	معضل ذخیره‌کردن اطلاعات		

ردیف	دسته اصلی	دسته فرعی	شرح	منبع	
۲	موانع درون سازمانی		شروع کار با فناوری بلاکچین، چندان پرهزینه نیست؛ زیرا منابع متن باز را می‌توان یافت، ولی اجرای کامل این فناوری به هزینه‌های بسیاری نیاز خواهد داشت.	(تفیلی و همکاران ^{۴۲} ، ۲۰۲۱)؛ (شارما و همکاران، ۲۰۲۱)؛ (پانوس و همکاران ^{۴۳} ، ۲۰۲۰)؛ (هیوچز، ۲۰۱۹)؛ (بگ و همکاران ^{۴۴} ، ۲۰۲۱)؛ (آندونی، ۲۰۱۹)؛ (بیسواس و گویتا، ۲۰۱۹)؛ (ژو و همکاران، ۲۰۲۱)؛ (کریگشولم، ۲۰۱۹)؛ (دنگ و همکاران، ۲۰۲۰)؛ (اوتاکایوا، ۲۰۱۹)؛ (پالنده و همکاران، ۲۰۲۱)؛ (ماتیو اتانان و همکاران، ۲۰۲۱)؛ (کوهی زاده و همکاران، ۲۰۲۱)؛ (کلایسنمن، ۲۰۱۹)؛ (پانوس و همکاران، ۲۰۲۰)؛ (رحیمی و عباسی، ۱۳۹۹)؛ (لوهمر و همکاران ^{۴۵} ، ۲۰۲۰)؛ (بگ و همکاران، ۲۰۲۱)؛ (صابری و همکاران ^{۴۶} ، ۲۰۱۹)؛ (لیو و همکاران ^{۴۷} ، ۲۰۲۱)؛ (کالدردلی و همکاران، ۲۰۲۱)؛ (پالاندا و پارخی ^{۴۸} ، ۲۰۲۱)؛ (دوتا و همکاران ^{۴۹} ، ۲۰۲۰)؛ (فاروک و همکاران ^{۵۰} ، ۲۰۲۰).	
			نبود برآورد مناسب از هزینه پیاده‌سازی فناوری بلاکچین	تبدیل هزاران کارمند، به حامیان با تجربه بلاکچین و به زمان و هزینه نیاز دارد.	
			نبود دانش و درک مناسب از فناوری بلاکچین و تأثیر آن بر عملکرد زنجیره تأمین	عدم تعهد و خواست مدیران ارشد برای بهبود و ایجاد تغییرات بنیادین (رویکرد محافظه‌کارانه)	
			ایجاد تغییر بنیادی و اساسی در ساختارها و فرایندهای فعلی سازمان، در صورت به‌کارگیری فناوری بلاکچین	مقاومت سازمان در برابر تغییر	
			عدم باورپذیری ضرورت به‌کارگیری فناوری بلاکچین	وابستگی سازمان به روند سنتی	
			نبود بخش مشخصی در سازمان به‌عنوان متولی پیاده‌سازی	در سازمان‌ها، بخش مشخصی وجود ندارد که زیرساخت‌های لازم را برای اجرای فناوری بلاکچین داشته باشد و به‌عنوان متولی امر اقدام کند.	
			سردرگمی در نحوه و چگونگی ترکیب فناوری بلاکچین با نرم‌افزارهای موجود سازمان مانند ERP ^{۵۱}	فناوری بلاکچین، مشتق‌شده از فناوری اطلاعات است که تحولات عظیمی را ایجاد می‌کند و نیازمند تغییر یا جایگزینی سیستم‌های جدید با سیستم‌های فعلی است. برای تغییر سیستم‌های سنتی به سیستم‌های جدید، باید فرهنگ یا سلسله‌مراتب سازمانی را تغییر داد و سیستم‌های جدید را با سیستم‌های موجود کارا ترکیب کرد.	
			نبود آگاهی مناسب درباره فناوری بلاکچین در بین اعضای زنجیره تأمین	شرکای زنجیره تأمین درباره مزایای فناوری بلاکچین اطلاعات کافی ندارند.	
			دسترسی نداشتن همه شرکای زنجیره تأمین به سیستم‌های فناوری اطلاعات	زیرساخت‌های اینترنت و فناوری اطلاعات، منابع مهمی برای پذیرش بلاکچین‌اند. در برخی موارد، زیرساخت فناوری اطلاعات سازمان ضعیف است یا دسترسی به فناوری، غیرعملی است.	(یاداو و همکاران، ۲۰۲۰)؛ (دوتا و همکاران، ۲۰۲۰)؛ (لیو و همکاران، ۲۰۲۱)؛ (کوهی زاده و همکاران، ۲۰۲۱)؛ (بگ و همکاران، ۲۰۲۱)؛ (رحیمی و عباسی، ۱۳۹۹)؛ (ژو و همکاران، ۲۰۲۱).
			وجود نداشتن منابع مالی مناسب شرکای زنجیره برای به‌کارگیری فناوری بلاکچین	جمع‌آوری اطلاعات از طریق زنجیره تأمین و تبدیل به سیستم‌های جدید، هزینه‌هایی را بر سازمان‌ها تحمیل می‌کند. همچنین، اتخاذ شیوه‌های پایدار هزینه‌بر است. منابع مالی سازمان برای استفاده از این فناوری محدودند.	
تفاوت رویکردی شرکای زنجیره در اشتراک اطلاعات	شرکای زنجیره تأمین ممکن است نیازهای حریم خصوصی متفاوت و سیاست‌های متفاوتی در رابطه با اطلاعات و داده‌ها داشته باشند. محرمانه‌بودن، حریم خصوصی و ارزش اقتصادی داده‌ها ممکن است نگران‌کننده باشد.				

ردیف	دسته اصلی	دسته فرعی	شرح	منبع
۴	موانع مربوط به قوانین و مقررات (۱)	وجودنداشتن قوانین لازم و مشخص برای پشتیبانی حقوقی از قراردادهای هوشمند	نبود حمایت و قوانین دولتی، وجودنداشتن چارچوب و نظارت قانونی	(هستیگ و سودی ^{۵۲} ، ۲۰۲۰)؛ (کالدردلی، ۲۰۲۱)؛ (یاداو و همکاران، ۲۰۲۰)؛ (ژو و همکاران، ۲۰۲۱)؛ (شارما و همکاران، ۲۰۲۱)؛ (فاروک و همکاران، ۲۰۲۰)؛ (لوهمر و همکاران، ۲۰۲۰)؛ (الکسوپولوس و همکاران، ۲۰۱۹)؛ (کلایمن، ۲۰۱۹)؛ (بگ و همکاران، ۲۰۲۱)؛ (رحیمی و عباسی، ۱۳۹۹).
		وجودنداشتن قانون شفاف برای جرایم مالی و سایبری در بستر فناوری بلاکچین	دولت‌ها ممکن است تمایلی به هدایت فناوری بلاکچین نداشته باشند و بنابراین قوانین مشخصی و شفافی برای جرایم مالی و سایبری آن وضع نکنند.	
		وجودنداشتن قانون مشخص بر بیمه و مالیات مترتب بر معاملات در بستر این فناوری	بستر اولیه بلاکچین بر تراکنش‌ها متمرکز است و نه گزارش‌دهی مالیات. بنابراین دولت‌ها و بانک‌ها باید قوانین مشخصی برای پرداخت مالیات و بیمه در صورت استفاده شرکت‌ها از این فناوری اتخاذ کنند.	

۲-۳- نقش و جایگاه پژوهش حاضر در مقایسه با تحقیقات پیشین

نظر به اینکه تمرکز اصلی تحقیق حاضر بر شناسایی موانع به کارگیری فناوری بلاکچین در زنجیره تأمین صنایع غذایی و همچنین ارائه مدل سلسله‌مراتبی آنهاست، بنابراین تلاش شد به منظور نشان‌دادن جایگاه تحقیق حاضر در بین تحقیقات پیشین، تحقیقاتی درخور توجه قرار گیرند که متمرکز بر شناسایی موانع به کارگیری فناوری بلاکچین در زنجیره تأمین بوده و از تکنیک‌های مشابه تحقیق حاضر استفاده کرده‌اند. با توجه به اینکه تحقیقات اندکی در زمینه موانع به کارگیری فناوری بلاکچین در زنجیره تأمین صنایع غذایی انجام شده است، تلاش شد که به تحقیقات مشابه در حوزه کشاورزی و زنجیره تأمین سبز نیز اشاره شود. جدول ۲، مطالعات مرتبط پیشین درباره موانع به کارگیری فناوری بلاکچین در زنجیره تأمین و همچنین جایگاه تحقیق حاضر را در بین آنها نشان می‌دهد.

جدول ۲- جایگاه تحقیق حاضر در بین تحقیقات پیشین

Table 2- The position of the present study among previous researches

محقق	عنوان تحقیق	تکنیک تحلیل داده‌ها	نتیجه
ماتیو و همکاران (۲۰۲۱)	بررسی موانع استفاده از فناوری بلاکچین در زنجیره‌های تأمین صنعت غذا	دیمتل	فقدان دانش فنی درباره بلاکچین و نبود قطعیت درباره مزایایی که این فناوری می‌تواند برای شرکت‌ها به ارمغان بیاورد، قوی‌ترین مانع برای پذیرش آن است.
لیو و همکاران (۲۰۲۱)	چالش‌های پیاده‌سازی فناوری بلاکچین در زنجیره تأمین پایدار	روش بی‌زین	مهم‌ترین مانع در اجرای موفق فناوری بلاکچین، موانع بین سازمانی و موانع خارجی اند و موانع درون سازمانی با هر سه موانع دیگر یعنی موانع فنی، موانع خارجی و بین سازمانی در ارتباط مستقیم است.
شارما و همکاران (۲۰۲۱)	بررسی موانع استفاده از فناوری بلاکچین در صنعت مراقبت‌های بهداشتی در هند	مدل‌سازی ساختاری تفسیری	فقدان چارچوب قانونی و عدم تعهد مدیریت از موانع اصلی اند و به‌عنوان دیواری بین مراقبت‌های بهداشتی و پذیرش فناوری بلاکچین عمل می‌کنند. پذیرش فناوری بلاکچین امری پرهزینه است و نیاز به ارتقا در زیرساخت‌های فناوری دارد.

محقق	عنوان تحقیق	تکنیک تحلیل داده‌ها	نتیجه
کوهی‌زاده و همکاران (۲۰۲۱)	بررسی موانع فناوری بلاکچین و زنجیره تأمین پایدار	دیمتل	موانع تکنولوژیکی، مهم‌ترین موانع در بین دانشگاهیان و متخصصان صنعت است و عدم تعهد و پشتیبانی مدیریت، تردید در تبدیل به سیستم‌های جدید و فقدان دانش و تخصص، سه مانع اصلی قلمداد می‌شوند.
ژو و همکاران (۲۰۲۱)	تجزیه و تحلیل چشم‌اندازها و موانع استفاده از فناوری بلاکچین در زنجیره تأمین و توزیع برق	دیمتل	مهم‌ترین موانع عبارتند از: وجود نداشتن قراردادهای هوشمند و استانداردها، آسیب‌پذیری‌های امنیتی قراردادهای هوشمند، معضل ذخیره‌سازی داده‌ها و وجود نداشتن قوانین و مقررات نظارتی.
رحیمی و عباسی (۱۳۹۹)	بررسی موانع کلیدی پیاده‌سازی فناوری بلاکچین در زنجیره تأمین صنایع دفاعی	مدل‌سازی ساختاری تفسیری و میک مک	موانع درون‌سازمانی مهم‌ترین موانع به کارگیری فناوری بلاکچین در زنجیره تأمین صنایع دفاعی است و بنابراین برای به کارگیری این فناوری، باید در وهله نخست، تمرکز اصلی در جهت رفع این موانع صورت پذیرد. موانع بین‌سازمانی و موانع فنی و تکنولوژیکی، محرک‌های ضعیفی بوده و به شدت وابسته‌اند.
صاحبی و همکاران (۲۰۲۰)	تحلیل موانع پذیرش بلاکچین در زنجیره تأمین بشردوستانه	روش دلفی فازی و مقایسه زوجی	قطعیت نداشتن مقررات، عدم دانش و آموزش کارکنان و هزینه‌های پایداری بالا، موانع مهمی‌اند و ابتدا باید در رفع این موانع کوشید، سپس به سراغ موانع دیگر رفت.
بگ و همکاران (۲۰۲۱)	بررسی موانع استفاده از فناوری بلاکچین در مدیریت زنجیره تأمین سبز	دیمتل فازی	فقدان دیدگاه مدیریت و تفاوت‌های فرهنگی بین شرکای زنجیره تأمین، بیشترین تأثیر را بر موانع دارند؛ در حالی که «چالش‌های همکاری» و «تردید نیروهای کار»، مهم‌ترین موانع در پذیرش بلاکچین در مدیریت زنجیره تأمین سبزاند.
یادوا و همکاران (۲۰۲۰)	شناسایی موانع به کارگیری فناوری بلاکچین در زنجیره تأمین کشاورزی هند	مدل‌سازی ساختاری تفسیری و دیمتل	فقدان مقررات دولتی و نبود اعتماد بین ذی‌نفعان کشاورزی و مفاهیم مدیریتی برای استفاده از فناوری بلاکچین، موانع درخور توجهی در زنجیره تأمین کشاورزی‌اند.
فاروک و همکاران (۲۰۲۰)	بررسی موانع ارزیابی چرخه زندگی مبتنی بر بلاکچین در چین	دیمتل فازی	علت اصلی و برجسته‌ترین موانع برای ارائه‌دهندگان این فناوری عبارتند از: ناپختگی فناوری، نبود راهنمایی و حمایت سیاست/مقررات دولتی، نبود مشارکت ذی‌نفعان خارجی.
تحقیق حاضر	بررسی موانع به کارگیری فناوری بلاکچین در زنجیره تأمین صنایع غذایی سازمان اتکا	غربالگری فازی و مدل‌سازی ساختاری تفسیری	موانع درون‌سازمانی و همچنین موانع قانونی مهم‌ترین موانع‌اند؛ بنابراین باید تمرکز اصلی مدیران بر رفع این دسته از موانع، در سطوح پایین مدل سلسله‌مراتبی چهار سطحی نهایی باشد..

با توجه به آنچه جدول ۲ نشان می‌دهد، فناوری بلاکچین به‌عنوان فناوری جدید نسل ۴ صنعت، به‌تازگی در ایران درخور توجه قرار گرفته است، تحقیق حاضر اولین تحقیق در زنجیره تأمین صنایع غذایی در کشور قلمداد می‌شود که موانع به‌کارگیری فناوری بلاکچین را در یک زنجیره تأمین کامل (از مزرعه تا سفره) بررسی کرده است. احصا و دسته‌بندی موانع ارائه‌شده در تحقیقات پیشین، در قالب چهار دسته و ۲۱ مانع و در قالب جدول ۱، از دیگر سهم‌های علمی تحقیق حاضر قلمداد می‌شود. به‌علاوه اینکه در این تحقیق از روش غربالگری فازی برای بومی‌سازی موانع، مبتنی بر نظرهای متخصصان فعال در زنجیره تأمین صنایع غذایی سازمان اتکا استفاده شده و مدل نهایی تحقیق، مبتنی بر روابط بین کلیه موانع (۱۸ اقدام تأییدشده از تحقیقات پیشین و ۴ اقدام پیشنهادی خبرگان) و نه فقط چهار دسته موانع اصلی (موانع فنی و تکنولوژیکی، موانع درون سازمانی، موانع بین سازمانی و موانع قوانین و مقرراتی)، ارائه شده است.

۳- روش‌شناسی پژوهش

پژوهش حاضر از نوع پژوهش‌های کمی و توصیفی است و از نظر هدف، پژوهشی کاربردی است که متمرکز بر شناسایی موانع به‌کارگیری فناوری بلاکچین در زنجیره تأمین صنایع غذایی بوده و از تکنیک مدل‌سازی ساختاری تفسیری برای ارائه مدل سلسله‌مراتبی موانع، استفاده کرده است. این پژوهش در سه مرحله به انجام رسیده است. شکل ۲، گام‌های اجرایی این تحقیق، جامعه آماری، روش نمونه‌گیری و ابزار تحلیل داده‌های تحقیق را در هر مرحله نشان می‌دهد. پرسشنامه‌های تحقیق، براساس موانع شناسایی‌شده در تحقیقات پیشین (جدول ۱)، به‌صورت محقق ساخته بوده و پس از احصای نظر خبرگان درباره‌ی روایی آنها توزیع و جمع‌آوری شده است که از نظر خبرگان نیز تأیید شد. جدول ۳ و ۴ به ترتیب ویژگی‌های جمعیت‌شناختی، پاسخ‌دهندگان پرسشنامه‌های مرحله دوم و سوم تحقیق را نشان می‌دهد. تعداد ۲ نفر از این افراد عضو هیئت علمی دانشگاه‌اند و به‌عنوان مشاور در حوزه‌های طرح و برنامه و مالی اقتصادی سازمان اتکا نیز فعالیت می‌کنند و علاوه بر دانش آکادمیک، شناخت مناسبی نیز از فرایندها و زنجیره تأمین این سازمان دارند.

جدول ۳- ویژگی‌های جمعیت‌شناختی خبرگان در مرحله دوم تحقیق (غربالگری فازی)

Table 3- Demographic characteristics of experts in the second phase of research (fuzzy screening)

ردیف	نام واحد فعالیت	تعداد	تحصیلات	سابقه کار (سال)
۱	برنامه‌ریزی	۴	۲ نفر دکتری، ۲ نفر فوق‌لیسانس	۱۰-۲۰
۲	تحقیق و توسعه	۵	۲ نفر دکتری، ۳ نفر فوق‌لیسانس	۱۰-۲۰
۳	فنی و مهندسی	۳	۲ نفر فوق‌لیسانس، یک نفر لیسانس	۵-۱۰
۴	مالی و اقتصادی	۳	۲ نفر دکتری، ۱ نفر فوق‌لیسانس	۱۰-۲۰
۵	بازرگانی	۱	دکتری	بالای ۲۰
۶	منابع انسانی	۲	یک نفر فوق‌لیسانس، یک نفر لیسانس	۵-۱۰
	جمع پاسخ‌دهندگان	۱۸ نفر		



شکل ۲- مراحل و فرایند انجام تحقیق

Fig. 2- Steps and Process of Research

جدول ۴- ویژگی‌های جمعیت‌شناختی خبرگان در مرحله سوم تحقیق (مدل‌سازی ساختاری تفسیری)

Table 4- Demographic characteristics of experts in the third phase of research (ISM)

ردیف	نام واحد فعالیت	تعداد	تحصیلات	سابقه کار (سال)
۱	برنامه‌ریزی	۲	دکتری	۱۰-۲۰
۲	تحقیق و توسعه	۱	دکتری	۱۰-۲۰
۳	فنی و مهندسی	۱	فوق لیسانس	۵-۱۰
۴	مالی و اقتصادی	۱	دکتری	۱۰-۲۰
۵	بازرگانی	۱	دکتری	بالای ۲۰
۶	منابع انسانی	۱	فوق لیسانس	۵-۱۰
جمع پاسخ‌دهندگان				۷ نفر

روش خبره‌سنجی یا غربالگری، دقیقاً همان تکنیک دلفی است، با این تفاوت که تنها در یک راند انجام می‌گیرد و هدف اصلی آن غربال اولیه معیارها یا شاخص‌ها از منظر متخصصان در یک حوزه تخصصی است. نظر به اینکه تعداد موانع احصاشده از پیشینه موضوع تحقیق نسبتاً زیاد است و انجام تکنیک دلفی و در چندین راند مختلف امکان جمع‌بندی و توافق نهایی را به حداقل ممکن می‌رساند، معمولاً در این شرایط از تکنیک غربالگری به جای دلفی معمولی استفاده می‌شود (الف و شهریاری‌نیا، ۱۳۹۴). در روش غربالگری فازی^{۵۳}، خبرگان براساس طیف ۵ گزینه‌ای لیکرت پاسخ خود را ارائه می‌کنند، اما با توجه به اینکه در نظر گرفتن عدد قطعی برای هر کدام از گزینه‌ها (مثلاً خیلی کم=۱ و خیلی زیاد=۵) بیان‌کننده برداشت دقیق از ذهن پاسخ‌دهنده است و در عمل این موضوع با احتمال بسیار کم، محتمل است (وقتی یک پاسخ‌دهنده گزینه خیلی کم را انتخاب می‌کند، از کجا مشخص است که دقیقاً عدد یک مدنظر او بوده است که در تحلیل همان عدد قطعی یک را در نظر بگیریم). بنابراین در تحلیل داده‌ها به جای اعداد قطعی از اعداد فازی استفاده می‌کنند. بنابراین به دلیل اینکه ارزیابی‌های خبرگان متکی بر شایستگی افراد و ذهنی است، بهتر است به جای اعداد قطعی از اعداد فازی استفاده شود. به همین دلیل در این تحقیق، از روش غربالگری فازی استفاده شد. در تحقیق حاضر، روابط بین موانع از جنس علت و معلولی نیست، بلکه از جنس تسهیل‌کنندگی و کمک‌کنندگی است. بنابراین نظر به اینکه تکنیک مدل‌سازی ساختاری تفسیری یک فرایند متعامل است که در آن مجموعه‌ای از عناصر مختلف و مرتبط با همدیگر در یک مدل سیستماتیک جامع ساختار بندی می‌شود و روابط درونی بین متغیرها را تشخیص می‌دهد و تعامل یک متغیر با دیگر متغیرها را تجزیه و تحلیل می‌کند، کمک زیادی به برقراری نظم در روابط پیچیده میان عناصر یک سیستم می‌کند. به علاوه اینکه می‌تواند به اولویت‌بندی و تعیین سطح عناصر یک سیستم کمک کند و با نمایش گرافیکی بین عناصر یک سیستم، کمک بسیار شایانی نیز به درک مدیران برای اجرای بهتر مدل طراحی شده کند. بنابراین به دلیل اینکه در این تحقیق اولاً روابط بین موانع از جنس تسهیل‌کنندگی برای رفع یکدیگر بوده است و نه رابطه علت و معلولی و دوم اینکه این تحقیق به دنبال ارائه سلسله‌مراتب موانع جهت تمرکز مدیران برای رفع آنها در راستای به‌کارگیری موفق فناوری بلاکچین در زنجیره تأمین صنایع غذایی است، بنابراین از تکنیک مدل‌سازی ساختاری تفسیری استفاده شده است.

۴- تجزیه و تحلیل داده‌ها

۴-۱- تعیین موانع به‌کارگیری فناوری بلاکچین در زنجیره تأمین صنایع غذایی سازمان اتکا

در این بخش، بر مبنای موانع احصاشده از تحقیقات پیشین (جدول ۱)، پرسشنامه‌ای مشتمل بر ۲۱ گویه، که هر گویه به یک مانع از به‌کارگیری فناوری بلاکچین اشاره داشت، تهیه و در اختیار خبرگان قرار گرفت. سؤال اصلی به این صورت بود که به نظر شما هریک از موانع، به چه میزان مانع به‌کارگیری فناوری بلاکچین در زنجیره تأمین سازمان اتکا می‌شود؟ برای پاسخ به این پرسش از طیف ۵ گزینه‌ای لیکرت (خیلی کم، کم، متوسط، زیاد، خیلی زیاد) استفاده شد. در این مرحله از تکنیک غربالگری فازی برای سنجش میزان تناسب و سازگاری موانع به‌کارگیری فناوری بلاکچین در زنجیره تأمین صنایع غذایی سازمان اتکا استفاده شد و از اعضای تیم تصمیم‌گیرنده خواسته شد قضاوت خود را درباره میزان درجه اهمیت هر مانع توسط گزینه‌های تصمیم، به صورت عبارات کلامی (جدول ۵) بیان کنند. همچنین از آنها خواسته شد که اگر موانعی از نظر آنها وجود دارد که در تحقیقات پیشین به آنها اشاره‌ای نشده است آن موانع را نیز پیشنهاد دهند.

جدول ۵- طیف لیکرت (حیبی و همکاران، ۱۳۹۳)

Table 5- Likert spectrum

خیلی کم	کم	متوسط	زیاد	خیلی زیاد
(۰,۰۰,۲۵)	(۰,۰,۲۵,۰,۵)	(۰,۲۵,۰,۵,۰,۷۵)	(۰,۵,۰,۷۵,۱)	(۰,۷۵,۱,۱)

پس از انجام محاسبات لازم، براساس روابط و فرمول‌های روش غربالگری فازی، نتایج در جدول ۶، ارائه شد.

جدول ۶- نتایج خبره‌سنجی برای تعیین موانع زنجیره تأمین صنایع غذایی سازمان اتکا (غربالگری فازی)

Table 6- Expertise Results to Determine Barriers to the Food Industry Supply Chain of Etka Organization (Fuzzy Screening)

ردیف	عنوان مانع	طیف پرسشنامه و تعداد پاسخ‌ها					مقدار دیفازی شده هر مانع
		خیلی کم	کم	متوسط	زیاد	خیلی زیاد	
۱	فقدان امنیت داده‌ها و رعایت حریم خصوصی	۰	۰	۰	۸	۱۰	۰/۸۹
۲	پردازش کند تراکنش‌ها و عدم مقیاس‌پذیری	۰	۴	۱۰	۴	۰	۰/۴۸
۳	وجود نداشتن ایمنی لازم	۰	۵	۱۱	۲	۰	۰/۴۷
۴	نبود استانداردسازی و پیچیدگی استفاده	۰	۵	۱۲	۱	۰	۰/۴۷
۵	وجود نداشتن زیرساخت‌های RFID و IOT	۰	۰	۶	۹	۹	۰/۷۲
۶	نبود امکان گنجاندن تمامی جنبه‌های معاملاتی در قراردادهای هوشمند و ریسک تقلب در قراردادها	۰	۰	۵	۸	۵	۰/۷۴
۷	معضل ذخیره‌سازی اطلاعات	۰	۰	۵	۱۰	۳	۰/۷۳
۸	نبود برآورد مناسب از هزینه پیاده‌سازی فناوری بلاکچین	۰	۰	۲	۱۲	۴	۰/۷۵
۹	نبود دانش و درک مناسب از فناوری بلاکچین و تأثیر آن بر عملکرد زنجیره تأمین	۰	۰	۰	۱۱	۷	۰/۸۶
۱۰	عدم تعهد و خواست مدیران ارشد برای بهبود و ایجاد تغییرات بنیادین (رویکرد محافظه‌کارانه)	۰	۰	۵	۷	۶	۰/۷۴
۱۱	ایجاد تغییر بنیادی و اساسی در ساختارها و فرایندهای فعلی سازمان، در صورت به کارگیری فناوری بلاکچین	۰	۰	۰	۱۳	۵	۰/۸۵
۱۲	عدم باورپذیری مدیران و کارکنان درباره ضرورت به کارگیری فناوری بلاکچین	۰	۰	۵	۸	۵	۰/۷۴
۱۳	نبود بخش مشخصی در سازمان به عنوان متولی پیاده‌سازی	۰	۰	۶	۸	۴	۰/۷۳
۱۴	سردرگمی در نحوه و چگونگی ترکیب فناوری بلاکچین با نرم‌افزارهای موجود سازمان مانند ERP	۰	۰	۵	۷	۶	۰/۷۴
۱۵	نبود آگاهی مناسب درباره فناوری بلاکچین در بین اعضای زنجیره تأمین	۰	۰	۳	۹	۶	۰/۷۵
۱۶	دسترسی نداشتن همه شرکای زنجیره تأمین به سیستم‌های فناوری اطلاعات	۰	۰	۰	۱۲	۶	۰/۸۵
۱۷	وجود نداشتن منابع مالی مناسب شرکای زنجیره برای به کارگیری فناوری بلاکچین	۰	۰	۵	۸	۵	۰/۷۴
۱۸	تفاوت رویکردی شرکای زنجیره در اشتراک اطلاعات	۰	۰	۴	۹	۵	۰/۷۴
۱۹	وجود نداشتن قوانین لازم و مشخص برای پشتیبانی حقوقی از قراردادهای هوشمند (فقدان سیاست‌های دولتی و وجود نداشتن چارچوب و نظارت قانونی)	۰	۰	۰	۱۵	۳	۰/۸۴

ردیف	عنوان مانع	طیف پرسشنامه و تعداد پاسخها				مقدار دیفازی شده هر مانع
		خیلی کم	کم	متوسط	زیاد	
۲۰	وجودداشتن قانون شفاف برای جرایم مالی و سایبری در بستر فناوری بلاکچین	۰	۰	۰	۱۰	۸/۸۶
۲۱	وجودداشتن قانون مشخص بر بیمه و مالیات مترتب بر معاملات بر بستر این فناوری	۰	۰	۶	۸	۴/۸۳

با توجه به نتایج ارائه شده در جدول ۶، تعداد ۱۸ مانع از منظر خبرگان تأیید شدند و سه مانع «پردازش کند تراکنش ها و عدم مقیاس پذیری، وجودداشتن ایمنی لازم، عدم استانداردسازی و پیچیدگی استفاده» به دلیل داشتن مقادیر دیفازی شده کمتر از ۰,۷، تأیید نشدند و حذف شدند. با توجه به اینکه برخی موانع نیز توسط خبرگان در این مرحله پیشنهاد شد؛ بنابراین برای تأیید مجدد ۱۸ مانع شناسایی شده و پیشنهادهای خبرگان، گروهی کانونی از خبرگان تشکیل دادند و در این گروه از نظرهای هفت نفر از خبرگان مرحله دوم بهره گرفته شد که علاقه مندی بیشتری به موضوع داشتند، همکاری بیشتری کردند و وقت بیشتری را به محققان اختصاص دادند. چهار مانع به عنوان پیشنهاد خبرگان، شامل نبود شناخت نسبت به تبادل هزینه منفعت به کارگیری این فناوری در بین شرکای زنجیره تأمین، درک نکردن چگونگی کارکرد قراردادهای هوشمند و تعاملات مالی در زنجیره، ریسک تقلب در اجماع های غیراخلاقی و نبود افراد متخصص در حوزه بلاکچین در سازمانها نیز در این مرحله احصا و از طرف گروه خبرگان تأیید شدند. تعداد ۲۲ مانع (۱۸ مانع از تحقیقات پیشین تأیید شده به وسیله خبرگان و ۴ مانع جدید به عنوان پیشنهاد جدید خبرگان)، موانع ورودی برای تکنیک مدل سازی ساختاری تفسیری در نظر گرفته شدند. برای به کارگیری تکنیک مدل سازی ساختاری تفسیری، موانع نهایی به کارگیری فناوری بلاکچین در زنجیره تأمین صنایع غذایی سازمان اتکا، طبق جدول ۷، کدگذاری شدند. این کدها در پرسشنامه مقایسات زوجی بین آنها نیز استفاده شدند.

جدول ۷- موانع فناوری بلاکچین زنجیره تأمین حاصل از مرحله غربالگری فازی

Table 7- Barriers to supply chain blockchain technology resulting from the fuzzy screening stage

ردیف	عنوان مانع	کد
۱	فقدان امنیت داده ها و رعایت حریم خصوصی	B1
۲	وجودداشتن زیرساخت های RFID و IOT	B2
۳	نبود امکان گنجاندن تمامی جنبه های معاملاتی در قراردادهای هوشمند	B3
۴	معضل ذخیره سازی اطلاعات	B4
۵	ریسک تقلب در اجماع های غیراخلاقی	B5
۶	نبود برآورد مناسب از هزینه پیاده سازی فناوری بلاکچین	B6
۷	نبود دانش و درک مناسب از فناوری بلاکچین و تأثیر آن بر عملکرد زنجیره تأمین	B7
۸	عدم تعهد و خواست مدیران ارشد برای بهبود و ایجاد تغییرات بنیادین (رویکرد محافظه کارانه)	B8
۹	ایجاد تغییر بنیادی و اساسی در ساختارها و فرایندهای فعلی سازمان در صورت به کارگیری این فناوری	B9
۱۰	عدم باورپذیری مدیران و کارکنان درباره ضرورت به کارگیری فناوری بلاکچین	B10
۱۱	نبود بخش مشخصی در سازمان به عنوان متولی پیاده سازی	B11
۱۲	سردرگمی در نحوه و چگونگی ترکیب فناوری بلاکچین با نرم افزارهای موجود سازمان	B12
۱۳	نبود افراد متخصص در حوزه بلاکچین در سازمانها	B13

ردیف	عنوان مانع	کد
۱۴	نبود آگاهی مناسب درباره فناوری بلاکچین در بین اعضای زنجیره	B14
۱۵	دسترسی نداشتن همه شرکای زنجیره تأمین به سیستم فناوری اطلاعات	B15
۱۶	وجود نداشتن منابع مالی مناسب شرکای زنجیره برای به کارگیری فناوری بلاکچین	B16
۱۷	تفاوت رویکردی شرکای زنجیره در اشتراک اطلاعات	B17
۱۸	درک نکردن چگونگی کارکرد قراردادهای هوشمند و تعاملات مالی در زنجیره	B18
۱۹	نداشتن شناخت نسبت به تبادل هزینه-منفعت به کارگیری این فناوری در بین شرکای زنجیره تأمین	B19
۲۰	وجود نداشتن قوانین لازم و مشخص برای پشتیبانی حقوقی از قراردادهای هوشمند (وجود نداشتن چارچوب و نظارت قانونی و فقدان سیاست‌های دولتی)	B20
۲۱	وجود نداشتن قانون شفاف برای جرایم مالی و سایبری در بستر فناوری بلاکچین	B21
۲۲	وجود نداشتن قانون مشخص بر بیمه و مالیات مترتب بر معاملات بر بستر این فناوری (بستر اولیه بلاکچین بر تراکنش‌ها متمرکز است و نه گزارش‌دهی مالیات)	B22

۲-۴- نتایج مدل‌سازی ساختاری تفسیری موانع به کارگیری فناوری بلاکچین در زنجیره تأمین صنایع غذایی سازمان اتکا

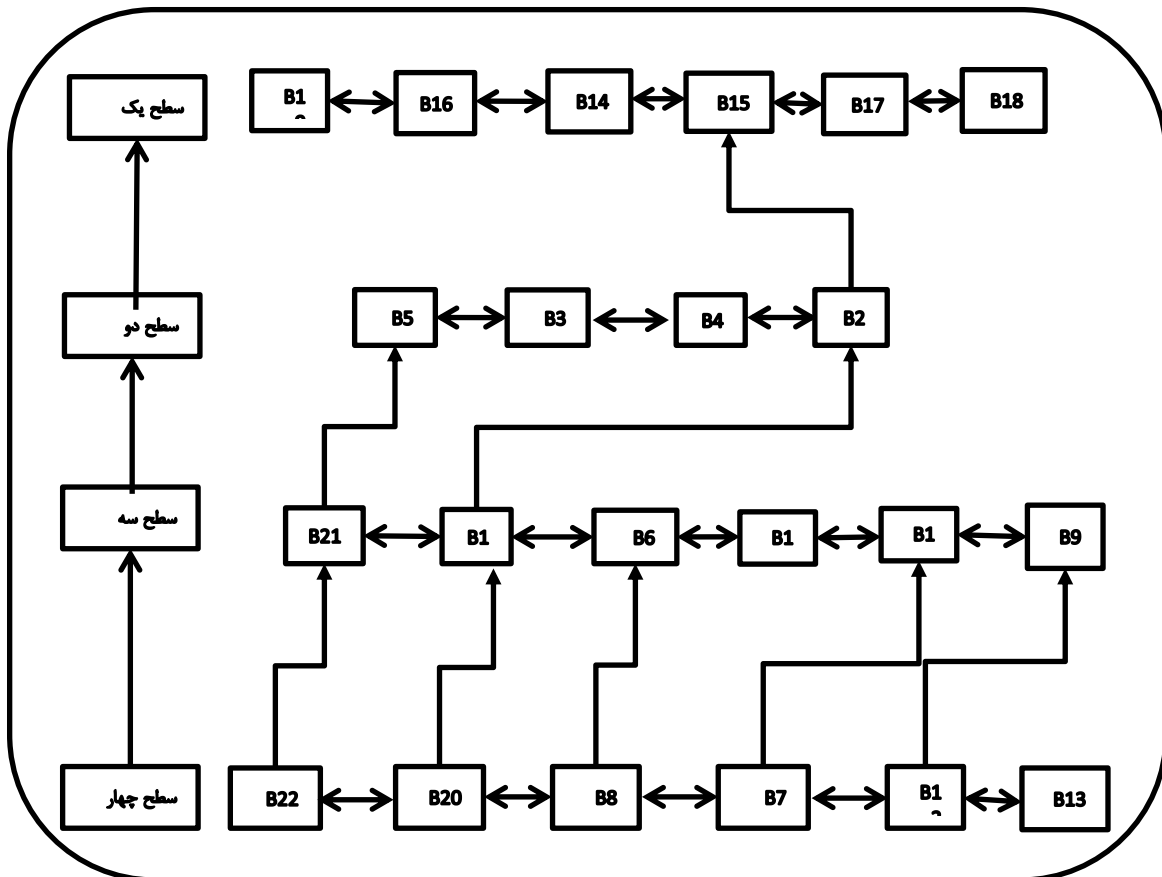
مدل‌سازی ساختاری تفسیری، فرآیندی تعریف شده است که هدف آن کمک به انسان برای درک بهتر آنچه باور دارد و تشخیص واضح‌تری از آن چیزی است که نمی‌داند. این روش ابتدا عوامل مؤثر و اساسی موضوع تحقیق را شناسایی می‌کند و سپس براساس نظر صاحب‌نظران، روابط بین این عوامل را شناسایی می‌کند و در قالب یک مدل گرافیکی نمایش می‌دهد. این روش، از این نظر کیفی است که در محاسبه درک ذهنی کارشناسان از روابط بین عوامل موضوع می‌کوشد و از این نظر کمی است که براساس پرسشنامه و تحلیل عددی به دنبال نشان‌دادن روابط بین متغیرها در یک مدل ساختاری است؛ به همین دلیل آن را روش کیفی کمی و ساختاری تفسیری نامیده‌اند. این روش برای تجزیه و تحلیل رابطه بین چندین متغیر یا عاملی استفاده می‌شود که برای یک مسئله تعریف شده است (سینق و آگراوال، ۲۰۲۱). مدل‌سازی ساختاری تفسیری در قالب یک سری مراحل انجام می‌شود. با توجه به اینکه این تکنیک، یک مدل شناخته‌شده در زمینه‌های مدیریت و مهندسی صنایع است، در این مقاله از جزئیات هر مرحله اجتناب و تنها بر نتایج نهایی و تحلیل آنها تمرکز می‌شود. پس از شناسایی موانع به کارگیری فناوری بلاکچین در زنجیره تأمین صنایع غذایی سازمان اتکا (۲۲ مانع در جدول ۷)، این موانع در قالب پرسشنامه طراحی و برای مقایسه زوجی، برای تدوین و تحلیل مدل ساختاری تفسیری، در اختیار هفت نفر از خبرگان مرحله قبل قرار گرفت که علاقه‌مندی بیشتری به موضوع داشتند، همکاری بیشتری کردند و وقت بیشتری را به محققان اختصاص دادند و در سه جلسه مشترک با همه خبرگان، پرسشنامه مقایسه زوجی تکمیل شد. برای تجزیه و تحلیل داده‌ها در بخش مدل‌سازی، از نرم‌افزار *Excel* و *MATLAB* استفاده شد. جدول ۸ خروجی نرم‌افزار متلب را برای سطح‌بندی موانع به کارگیری فناوری بلاکچین در زنجیره تأمین سازمان اتکا نشان می‌دهد. کد متلب توسعه داده شده برای تکنیک مدل‌سازی ساختاری تفسیری در پیوست ۱ مقاله، ارائه شده است.

جدول ۸- خروجی نرم افزار MATLAB برای سطح بندی موانع به کارگیری فناوری بلاکچین

Table 8- MATLAB software output for leveling barriers to blockchain technology

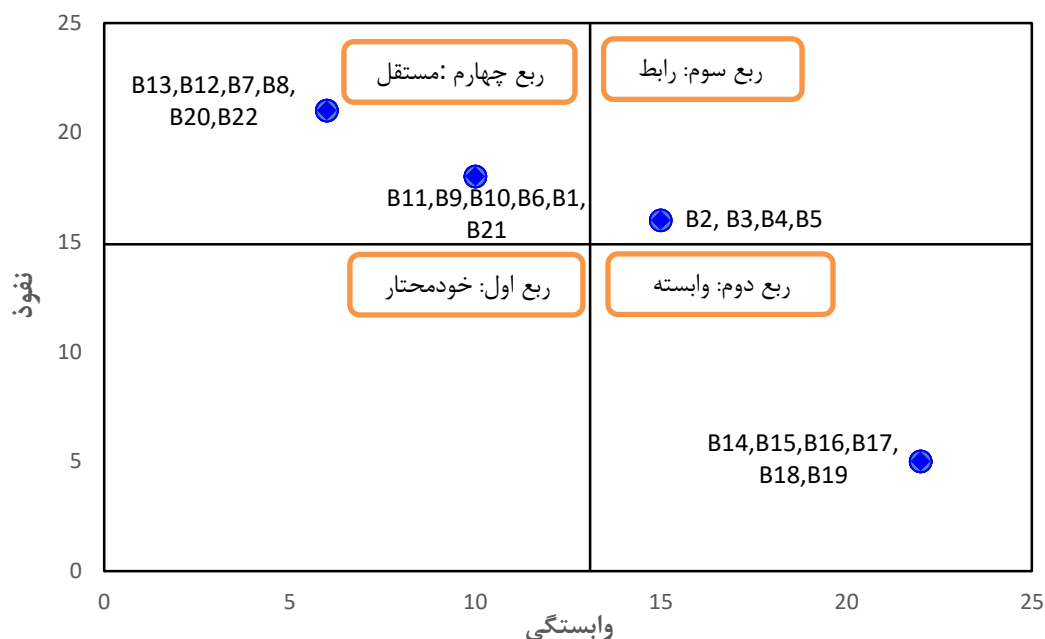
سطح	۱	۲	۳	۴
موانع	[۱۴،۱۵،۱۶،۱۷،۱۸،۱۹]	[۲،۳،۴،۵]	[۲۱،۱۱،۱۶،۹،۱۰]	[۷،۸،۱۲،۱۳،۲۰،۲۲]

پس از تعیین سطوح سلسله مراتب موانع به کارگیری فناوری بلاکچین در زنجیره تأمین صنایع غذایی سازمان اتکا در جدول ۸ و همچنین موانع پیش نیازی که در خلال انجام مراحل تکنیک مدل سازی ساختاری تفسیری تعیین شد، مدل نهایی ترسیم و روابط بین موانع با خطوط جهت دار مشخص شد. شکل ۳، دیاگرام نهایی ایجاد شده را نشان می دهد که با حذف حالت های تعدی و نیز با استفاده از بخش بندی سطوح مختلف به دست آمده است.



شکل ۳- مدل نهایی ساختاری تفسیری موانع به کارگیری فناوری بلاکچین در زنجیره تأمین صنایع غذایی سازمان اتکا

Fig. 3- The final interpretive structural model of barriers to the use of blockchain technology in the food industries supply chain of



شکل ۴- نمودار تجزیه و تحلیل قدرت نفوذ و وابستگی (میک مک)

Fig. 4- Influence and Dependency Analysis Chart (MicMac)

در فرایند مدل سازی ساختاری تفسیری، در ماتریس دستیابی نهایی، جمع سطری مقادیر برای هر مانع بیانگر میزان نفوذ و جمع ستونی بیانگر میزان وابستگی خواهد بود. براساس این دو عامل، ۲۲ مانع در قالب الزامات خودمختار (ربع نمودار)، وابسته (ربع نمودار)، مرتبط (ربع نمودار) و مستقل و اثرگذار (ربع نمودار) شناسایی شدند که در ماتریس تجزیه و تحلیل قدرت نفوذ و وابستگی (MICMAC)، در قالب شکل ۴ به نمایش گذاشته شده اند. این ماتریس نشان می دهد موانعی که در ناحیه وابسته قرار گرفته اند، قدرت نفوذ پایین و وابستگی بالایی دارند. وابستگی بالای آنها نشان می دهد آنها نیاز دارند که دیگر موانع، قبل از آنها برطرف شود تا در هنگام رفع این موانع، تأثیر دیگر موانع و پیش نیازها بر آنها به حداقل برسد. همچنین موانعی که در ناحیه رابط قرار دارند، قدرت تأثیرگذاری و تأثیرپذیری بالایی دارند و هر تغییر کوچکی بر این متغیرها باعث تغییرات اساسی در سیستم می شود. همچنین موانعی که در ناحیه مستقل قرار دارند، تأثیرگذاری بالا و تأثیرپذیری کمی دارند.

۵- بحث

براساس نتایج به دست آمده در این تحقیق (شکل های ۳ و ۴)، سازمان اتکا ابتدا باید به این باور برسد که این فناوری می تواند نقش درخور توجهی را در بهبود عملکرد زنجیره تأمین آن ایجاد کند. برای اینکه این باور در آن شکل بگیرد، نیاز است بدنه دانشی آن، آموخته های خود را درباره این فناوری به بدنه مدیریتی و اجرایی منتقل کند و نمونه های کاربردی از به کارگیری این فناوری و نقش آن را در بهبود عملکرد زنجیره تأمین به آنها نشان دهد. نظر به اینکه به کارگیری این فناوری معمولاً در فرایندها، ساختارها و به طور کلی در مجموعه فعالیت های سازمان، تغییرات درخور توجهی را ایجاد خواهد کرد، طبیعی است که سازمان اتکا با رویکرد محافظه کارانه با موضوع برخورد کند و اینرسی به عدم تغییر، یک مانع کلیدی برای به کارگیری آن در عمل باشد. به عبارتی تا مدیران سازمان

اتکا به باورپذیری اثر آن بر عملکرد زنجیره، اطمینان حاصل نکنند و از به‌کارگیری آن نیز حمایت جدی نکنند، پیاده‌سازی آن غیرممکن خواهد بود. تعهدناشتن مدیریت ارشد سازمان اتکا، مانع از یکپارچگی فعالیت‌های به‌کارگیری بلاکچین و فرآیندهای زنجیره تأمین می‌شود. فقدان آگاهی و تعهد مدیریت در زنجیره تأمین عاملی است که تخصیص مناسب منابع و تصمیمات مالی را به چالش می‌کشد؛ زیرا پذیرش فناوری بلاکچین برای جمع‌آوری اطلاعات، به سرمایه‌گذاری در سخت‌افزار و نرم‌افزار جدید نیاز دارد که هزینه آن برای سازمان اتکا چالشی مهم تلقی می‌شود. به‌کارگیری فناوری بلاکچین در فرآیندهای زنجیره تأمین، نیازمند تعریف نقش‌ها، مسئولیت‌ها و تخصص جدید برای حمایت از جنبه‌های مختلف اتخاذ تکنولوژی است. پذیرش فناوری بلاکچین ممکن است تغییرات زیادی را در سازمان اتکا ایجاد کند، زیرا فناوری بلاکچین یک فناوری تحول‌آفرین محسوب می‌شود و نیاز به تغییر یا جایگزینی سیستم فعلی را ضروری می‌کند. تبدیل سیستم‌های قدیمی به سیستم‌های جدید ممکن است فرهنگ سازمانی یا سلسله‌مراتب را تغییر دهد و موجب مقاومت افراد شود و متناسب با این تغییرات، قدرت برخی از عناصر سازمانی را کاهش دهد؛ از این رو استفاده از فناوری بلاکچین به مقاومت برخی از عناصر درون سازمانی منجر می‌شود. معرفی یک سیستم اطلاعات جدید مانند فناوری بلاکچین، قطعاً روش کار سازمان را تغییر خواهد داد، طریقه ورود داده‌ها تغییر و فرمت‌های گزارش نیز نسبت به وضعیت قبل از به‌کارگیری آن تغییر می‌کند. تخصص و دانش فنی محدود در استفاده از فناوری بلاکچین، به عنوان چالشی برای پذیرش این فناوری جدید عمل می‌کند. اگرچه علاقه رو به رشدی به بلاکچین وجود دارد، تعداد محدود توسعه دهندگان فنی بلاکچین نیز چالش دیگری محسوب می‌شود. اگر سازمان اتکا بخواهد زنجیره تأمین پایدار را با پشتیبانی از فناوری بلاکچین به دست آورد، باید شیوه‌های پایداری را در چشم‌انداز و رسالت سازمانی خود بگنجانند. برنامه‌های فعال برای دستیابی به شفافیت و ردیابی و درنهایت پایداری، در تمام سطوح سازمانی و در کل زنجیره تأمین آن نیز موردنیاز است. به‌کارگیری فناوری بلاکچین، تغییرات گسترده‌ای را در فرآیندهای زنجیره تأمین ایجاد می‌کند که این تغییرات مستلزم ترکیب فرآیندهای زنجیره با این فناوری است و این عمل به خودی خود چالشی مهم محسوب می‌شود؛ زیرا کاری بسیار حساس و پیچیده است. قراردادهای هوشمند از جمله مهم‌ترین دستاوردهای به‌کارگیری فناوری بلاکچین در زنجیره تأمین‌اند و تا زمانی که قوانین لازم و مشخص برای پشتیبانی حقوقی از قراردادهای هوشمند، تدوین و مصوب نشود، عملاً استفاده از این فناوری در محیط واقعی این سازمان غیرممکن است. وجودناشتن قانون شفاف برای جرایم مالی و سایبری در بستر فناوری بلاکچین و همچنین وجودناشتن قانون مشخص بر بیمه و مالیات مترتب بر معاملات در بستر این فناوری، از جمله موانع قانونی به‌کارگیری این فناوری در سازمان اتکا قلمداد می‌شوند. این گروه از چالش‌ها برخاسته از مواردی است که به‌طور مستقیم در فرآیندهای زنجیره تأمین نقشی ندارند، اما به نحوی بر این فعالیت‌ها تأثیر می‌گذارند.

وجودناشتن سیاست‌های مناسب دولت، مانعی برای دستیابی به سازوکارهای پیشرفته پشتیبان فناوری است. قوانین و مقررات دولتی هنوز درباره کاربرد تکنولوژی بلاکچین مشخص نیست. در حقیقت سیاست‌های زیان‌آور منتشرشده توسط دولت‌ها درباره بیت‌کوین، یک نگرانی برای سازمان اتکا قلمداد می‌شود که بر تصمیم استفاده وسیع از فناوری بلاکچین برای اهداف تجاری تأثیر می‌گذارد. برای اینکه تکنولوژی بلاکچین به‌طور گسترده‌ای اجرا شود، قوانین فعلی حاکم بر بیمه، مالیات، قراردادهای هوشمند و... باید بازنویسی یا اصلاح شوند؛ همچنین مسائلی

از قبیل امنیت داده‌ها باید به‌عنوان موضوعی با اهمیت فزاینده، درخور توجه قرار گیرند. به‌دلیل وجود نداشتن اقدامات حفاظتی مناسب، برخی از هکرها می‌توانند به اطلاعات ثبت‌شده در بلاکچین دسترسی داشته باشند و از آن برای فعالیت‌های نادرست، مانند فروش اطلاعات به رقبای یا دستکاری قیمت‌ها استفاده کنند؛ در نتیجه، باید یک تعادل شفاف بین سطح شفافیت و نیاز به حفاظت از اطلاعات حساس از طریق قوانین حریم خصوصی وجود داشته باشد. گروهی دیگر از موانع، چالش‌های مربوط به ارتباط شرکای زنجیره تأمین است. در اصل، مدیریت زنجیره تأمین به مدیریت روابط بین شرکا برای ایجاد ارزش برای ذی‌نفعان مربوط است؛ با این حال، روابط بین شرکا می‌تواند چالش‌برانگیز باشد، به‌ویژه هنگامی که صحبت از ادغام فناوری اطلاعات و شفافیت باشد. فناوری بلاکچین به اشتراک‌گذاری اطلاعات از طریق زنجیره تأمین کمک می‌کند. اگرچه شفافیت اطلاعات و صحت‌سنجی، به ارزیابی عملکرد پایدار یک زنجیره تأمین نیاز دارد، برخی از شرکای سازمان اتکا ممکن است اطلاعات را یک مزیت رقابتی فرض کنند و تمایلی به اشتراک‌گذاری اطلاعات ارزشمند و مهم خود نداشته باشند. تردید در افشای اطلاعات برخی شرکا، مزایای کامل استفاده از فناوری بلاکچین را محدود می‌کند و مانع اجرای موفقیت‌آمیز این فناوری می‌شود. به‌دلیل شفافیت اطلاعات در فناوری بلاکچین، قوانین و سیاست‌های به اشتراک‌گذاری اطلاعات، باید در شبکه زنجیره تأمین تعریف و مدیریت شوند. فقدان قوانین محکم برای به اشتراک‌گذاری اطلاعات، سرانجام بر همکاری بین همکاران زنجیره، تأثیر می‌گذارد. به‌منظور پیاده‌سازی بلاکچین، سازمان اتکا باید بتواند بر مقاومت فرهنگی مشتریان نیز غلبه کند. لازم است مشتریان این واقعیت را بپذیرند که تمام تراکنش‌های الکترونیکی آنها در بستر فناوری بلاکچین ایمن‌تر و کامل‌تر است. واسطه‌ها نیز به سرمایه‌گذاری و اصلاح پلتفرم‌های خود برای تبدیل شدن به یک سازمان بلاکچین محور نیاز دارند؛ در حالی که همچنان به ارائه خدمات و ارتباط بیشتر با مشتری مشغول‌اند. قراردادهای هوشمند، به اجرای خودکار مفاد قرارداد بین دو طرف معامله منجر می‌شود و نبود درک مناسب قراردادهای هوشمند بین شرکای زنجیره تأمین، چالش مهمی برای به‌کارگیری این فناوری در زنجیره تأمین اتکاست. عدم گستره یکنواخت تکنولوژی بین همه اعضای زنجیره تأمین اتکا نیز امری بدیهی است؛ زیرا زنجیره تأمین آن از سازمان‌های بزرگ و همچنین سازمان‌های کوچک و متوسط تشکیل شده است که دسترسی همه آنها به فناوری بلاکچین چالشی دیگر برای به‌کارگیری این فناوری محسوب می‌شود. این موارد از جمله مهم‌ترین موانع به‌کارگیری فناوری بلاکچین در زنجیره تأمین صنایع غذایی سازمان اتکاست که باید درخور توجه مدیران ارشد قرار گیرد و تلاش درخور توجهی نیز برای رفع آنها صورت گیرد. مدیران این زنجیره باید دقت نظر داشته باشند که بدون توجه به موانع پیاده‌سازی فناوری بلاکچین، به سراغ به‌کارگیری آن نروند؛ زیرا توجه نکردن به این موانع و تلاش نکردن برای رفع آنها، به‌کارگیری اثربخش این فناوری را در زنجیره تأمین غیرممکن می‌کند.

۶- نتیجه‌گیری و پیشنهادها

امنیت غذایی نیروهای مسلح، نقش انکارناشدنی در سلامت جسمی و روحی آنها دارد و به جرئت می‌توان گفت که به‌عنوان یک متغیر اثرگذار در ارتقای بازدارندگی دفاعی قلمداد می‌شود. از سویی دیگر بهبود بازدارندگی دفاعی، متأثر از ارتقای سطح خلاقیت و توانمندی نیروهای مسلح در خلق محصولات نظامی به‌روز و با کیفیت است. سازمان اتکا، یکی از سازمان‌های بزرگ در مجموعه وزارت دفاع و پشتیبانی نیروهای مسلح است که وظیفه تأمین

محصولات غذایی نیروهای مسلح را در اختیار دارد و تأمین محصولات غذایی سالم و با کیفیت مناسب، از جمله دغدغه‌های کلیدی آن محسوب می‌شود. رویکرد استفاده از تمامی ظرفیت‌های ملی و پتانسیل‌های موجود در سازمان اتکا، به برون‌سپاری بخشی از فعالیت‌های زنجیره تأمین به‌منظور دستیابی به چابکی، افزایش کیفیت و کاهش هزینه‌ها منجر شده است. این برون‌سپاری‌ها، زنجیره تأمین این سازمان را گسترده و مدیریت آن را نسبت به قبل، سخت‌تر کرده است. قابلیت ردیابی مواد اولیه مورد نیاز، کیفیت و اطمینان از اصالت آنها، سرعت تأمین آنها، سرعت چرخه اطلاعات، شفافیت و امنیت، از جمله دغدغه‌هایی است که کنترل آنها در زنجیره تأمین گسترده اتکا، سخت و پیچیده است؛ بنابراین به‌کارگیری دانش نوین برای رفع این چالش‌ها ضرورتی اولویت‌دار است. نظر به اینکه فناوری بلاکچین یک فناوری نوین است که شفافیت، قابلیت ردیابی و امنیت را تضمین می‌کند، نویدبخش کاهش برخی از مشکلات موجود زنجیره تأمین صنایع غذایی سازمان اتکا است. به‌کارگیری این فناوری مانند دیگر فناوری‌ها به شناسایی موانع پیش روی آن نیاز دارد تا بتوان با رفع این موانع، بستر اولیه و مناسبی را برای پیاده‌سازی آن ایجاد کرد. توجه به این نکته بسیار حائز اهمیت است که موانع به‌کارگیری فناوری بلاکچین اثر تسهیل‌کنندگی بر یکدیگر دارند و توجه نکردن به این موضوع، برای به‌کارگیری این فناوری در زنجیره تأمین، اثربخش نخواهد بود. به‌عبارتی توجه به روابط بین موانع در مدل سلسله‌مراتبی ای بسیار ضروری است که ارائه شده است. به همین دلیل تمرکز این تحقیق بر شناسایی موانع اصلی پیش روی این فناوری برای به‌کارگیری در زنجیره تأمین صنایع غذایی سازمان اتکا بود و تلاش شد تا در قالب یک مدل سلسله‌مراتبی، اولویت این موانع برای رفع آنها نیز مشخص شود. نتایج نشان داد برخی از موانع قدرت نفوذ بالا و وابستگی حداقلی دارند و از اهمیت استراتژیک بالایی برخوردارند؛ در حالی که برخی دیگر، شامل موانعی است که وابستگی بالایی دارند و قبل از به‌کارگیری آنها، باید تمام تلاش‌ها برای برطرف کردن موانع محرک صورت گیرد. این طبقه‌بندی یک ابزار مفید برای مدیران زنجیره تأمین صنایع غذایی سازمان اتکا است که مبتنی بر آن می‌توانند بر رفع موانع موجود اثرگذار پیش رو، برای پیاده‌سازی فناوری بلاکچین (شروع به رفع موانع سطح چهار و حرکت به سمت موانع سطح یک مدل نهایی تحقیق) متمرکز شوند.

گرچه تعدادی از پژوهشگران در دو سال اخیر (۲۰۲۰ و ۲۰۲۱) مانند ماتیو و همکاران، لیو و همکاران، شارما و همکاران، کوهی‌زاده و همکاران و ژو و همکاران (در سال ۲۰۲۱)، رحیمی و همکاران، صاحبی و همکاران، بگ و همکاران، یادوا و همکاران، فاروک و همکاران (در سال ۲۰۲۰)، تلاش کرده‌اند که در مطالعات خود موانع به‌کارگیری فناوری بلاکچین را در زنجیره تأمین بررسی کنند، که شرح کامل آنها در جدول ۲ آمده است، با توجه به اینکه هرکدام از آنها تنها بر تعدادی از موانع اشاره شده در این تحقیق متمرکز شده‌اند و از جامعیت تحقیق حاضر برخوردار نیستند، بنابراین به‌طور دقیقی نمی‌توان نتایج آنها را با تحقیق حاضر درباره سلسله‌مراتب ارائه شده موانع مقایسه کرد، علی‌رغم اینکه بسیاری از موانع ارائه شده توسط آنها در این تحقیق تأیید شده است. به‌عبارتی باید گفت برخی از موانعی که در این تحقیق به‌عنوان یک مانع اساسی در به‌کارگیری فناوری بلاکچین طرح شده‌اند، در تحقیقات پیشین یا وجود نداشته و یا در لایه‌های سلسله‌مراتبی متفاوتی قرار گرفته‌اند. از سویی دیگر تعداد چهار مانع به‌صورت اختصاصی زنجیره تأمین سازمان اتکا، توسط خبرگان این تحقیق ارائه شد که در تحقیقات قبلی ارائه نشده بود. این موانع شامل نداشتن شناخت نسبت به تبادل هزینه منفعت به‌کارگیری این فناوری در بین شرکای زنجیره تأمین، درک نکردن چگونگی کارکرد قراردادهای هوشمند و تعاملات مالی در زنجیره، ریسک تقلب و نبود

افراد متخصص در حوزه بلاکچین در اتکا بود. احصای موانع ارائه شده از پژوهش های پیشین در قالب چهار دسته و ۲۱ موانع، ارائه چهار مانع جدید، استفاده از روش غربالگری فازی برای بومی سازی موانع و تمرکز بر موانع به کارگیری فناوری بلاکچین در زنجیره تأمین صنایع غذایی، به عنوان اولین تحقیق در کشور، از جمله مهم ترین نوآوری های این تحقیق است.

خبرگان این تحقیق را صرفاً افرادی تشکیل دادند که در سازمان اتکا (سطح میان دست زنجیره)، فعال بودند و علی رغم اینکه شناخت مناسبی نسبت به زیست بوم این سازمان و زنجیره تأمین آن داشتند، اما فاقد تجربه عملی در به کارگیری فناوری بلاکچین در زنجیره تأمین بودند. نبود امکان استفاده از نظر خبرگان با تجربه بخش خصوصی و دیگر سطوح زنجیره تأمین سازمان اتکا، شامل سطوح تأمین و مشتری، در این مطالعه می تواند به عنوان یکی از مهم ترین محدودیت های تحقیق حاضر بیان شود.

با توجه به اینکه مدل سازی ساختاری تفسیری بر مبنای قضاوت ذهنی خبرگان صورت می گیرد، می توان مدل سازی معادلات ساختاری (SEM) را برای تأیید اعتبار آماری مدل پیشنهادی به کار گرفت. استفاده از آن برای تأیید مدل ساختاری تفسیری ارائه شده در این تحقیق، برای تحقیقات آتی پیشنهاد می شود. با توجه به اینکه سنجش رابطه بین موانع به کارگیری فناوری بلاکچین در یک بازه فازی می تواند نظر خبرگان را به صورت واقعی تر نسبت به بازه غیر فازی نشان دهد، به کارگیری مدل سازی ساختاری تفسیری فازی نیز به عنوان پیشنهادی دیگر برای تحقیقات آتی مطرح می شود.

References

- Alexopoulos, C., Charalabidis, Y., Androutsopoulou, A., Loutsaris, M. A., & Lachana, Z. (2019), "Benefits and obstacles of blockchain applications in e-government", *Hawaii International Conference on System Sciences*, DOI:10.24251/HICSS.2019.408
- Andoni, M., Robu, V., Flynn, D., Abram, S., Geach, D., Jenkins, D., & Peacock, A. (2019), "Blockchain technology in the energy sector: A systematic review of challenges and opportunities", *Renewable and Sustainable Energy Reviews*, 100, 143-174.
- Aung, M. M., & Chang, Y. S. (2014), "Traceability in a food supply chain: Safety and quality perspectives", *Food control*, 39, 172-184.
- Azzi, R., Chamoun, K., and Sokhn, M. (2019), "The Power of a Blockchain-Based Supply Chain", *Computers and Industrial Engineering*, 135 : 82-592.
- Bag, S., Viktorovich, D.A., Sahu, A.K. and Sahu, A.K. (2021), "Barriers to adoption of blockchain technology in green supply chain management", *Journal of Global Operations and Strategic Sourcing*, Vol. 14 No. 1, pp. 104-133. <https://doi.org/10.1108/JGOSS-06-2020-0027>
- Bechtsis, D., Tsolakis, N., Bizakis, A., & Vlachos, D. (2019), "A blockchain framework for containerized food supply chains", *In Computer Aided Chemical Engineering*, Vol. 46, No 2, pp. 1369-1374.
- Biswas, B., & Gupta, R. (2019), "Analysis of barriers to implement blockchain in industry and service sectors", *Computers & Industrial Engineering*, 136, 225-241.
- Caldarelli, G., Zardini, A., & Rossignoli, C. (2021), "Blockchain adoption in the fashion sustainable supply chain: Pragmatically addressing barriers", *Journal of Organizational Change Management*, Vol. 34 No. 2, pp. 507-524
- Czachorowski K., Solesvik M., Kondratenko Y. (2019). "The application of blockchain technology in the maritime industry", *Green IT Engineering: Social, Business and Industrial Applications*, volume 171, pp. 561-577.

- Dang, T. K., Küng, J., Takizawa, M., & Chung, T. M. (Eds.). (2020). "Future Data and Security Engineering", *7th International Conference, FDSE 2020*, Quy Nhon, Vietnam, November 25-27, 2020, Proceedings, Vol. 12466.
- Dutta, P., Choi, T.-M., Somani, S., & Butala, R. (2020), "Blockchain technology in supply chain operations: Applications, challenges and research opportunities", *Transportation Research Part E: Logistics and Transportation Review*, 142, 102067 .
- Farooque, M., Jain, V., Zhang, A., & Li, Z. (2020), "Fuzzy DEMATEL analysis of barriers to Blockchain-based life cycle assessment in China", *Computers & Industrial Engineering*, 147, 106684.
- Feng, H., Wang, X., Duan, Y., Zhang, J., & Zhang, X. (2020), "Applying blockchain technology to improve agri-food traceability: A review of development methods, benefits and challenges", *Journal of Cleaner Production*, 260, 121031.
- Ge, L., Brewster, C., Spek, J., Smeenk, A., Top, J., van Diepen, F., & de Wildt, M. D. R. (2017), "Blockchain for agriculture and food: Findings from the pilot study", *Wageningen Economic Research*, No. 112.
- Gupta, R. and Biswas, B. (2019), "Analysis of barriers to implement blockchain in industry and service sectors", *Computers & Industrial Engineering*, Vol. 136, No. 2, pp. 225-241.
- Habibi, Arash, Izadyar, Sdigheh and Srafrazi, Azam, (2013), "Fuzzy Multi-Criteria Decision Making", Rasht, Katibeh Gil Publications. (In Persian)
- Hastig G.M., & Sodhi M.S. (2020). "Blockchain for supply chain traceability: business requirements and critical success factors", *Prod. Oper. Manag.* 29 (4) pp.935–954.
- Helo, P., & Hao, Y. (2019), "Blockchains in operations and supply chains: A model and reference implementation", *Computers & Industrial Engineering*, 136, 242-251.
- Holmberg, A., and Aquist, R. (2018), "Blockchain Technology in Food Supply Chains", Master Thesis, Faculty of Health Science and Technology, Karlstad University.
- Hughes, L., Dwivedi, Y. K., Misra, S. K., Rana, N. P., Raghavan, V., & Akella, V. (2019). "Blockchain research, practice and policy: Applications, benefits, limitations, emerging research themes and research agenda", *International Journal of Information Management*, vol. 49, 114-129.
- Kamble, S. S., Gunasekaran, A., & Sharma, R. (2020), "Modeling the blockchain enabled traceability in agriculture supply chain", *International Journal of Information Management*, 52, 101967.
- Kleinman, Y. (2019), "*The implications of blockchain technology on supply chain management and the potential benefits and barriers to its utilization in procurement*", <http://digital.library.wisc.edu/1793/79330>
- Kopyto, M., Lechler, S., von der Gracht, H. A., & Hartmann, E. (2020). "Potentials of blockchain technology in supply chain management: Long-term judgments of an international expert panel", *Technological Forecasting & Social Change*, V 161, Article 120330. <https://doi.org/10.1016/j.techfore.2020.120330>
- Kouhizadeh, M., Saberi, S., & Sarkis, J. (2021), "Blockchain technology and the sustainable supply chain: Theoretically exploring adoption barriers", *International Journal of Production Economics*, 231, 107831 .
- Krigsholm, P., Ridanpää, K., & Riekkinen, K. (2019), "Blockchain as a Technological Solution in Land Administration—What Are Current Barriers to Implementation?", *Geospatial information for a smarter life and environmental resilience*, 22-26 .
- Krishnan, S., Balas, V. E., Golden, J., Robinson, Y. H., Balaji, S., & Kumar, R. (Eds.). (2020). *Handbook of research on blockchain technology*. Academic Press.
- Lin, Q., Wang, H., Pei, X., Wang, J. (2019). "Food Safety Traceability System Based on Blockchain and Epcis", *IEEE*, Vol.7, No.3, PP: 206-237.
- Liu, P., Hendalianpour, A., Hamzehlou, M., Feylizadeh, M. R., & Razmi, J. (2021), "Identify and rank the challenges of implementing sustainable Supply Chain Blockchain Technology using the

- Bayesian Best Worst Method”, *Technological and Economic Development of Economy*, 27 (3), 656-680 .
- Lohmer, J., Bugert , N., and Lasch, R. (2020), “Analysis of resilience strategies and ripple effect in blockchain-coordinated supply chains: An agent-based simulation study”, *International Journal of Production Economics*, vol. 228, issue 3.
- Mathivathanan, D., Mathiyazhagan, K., Rana, N. P., Khorana, S., & Dwivedi, Y. K. (2021), “Barriers to the adoption of blockchain technology in business supply chains: a total interpretive structural modelling (TISM) approach”, *International Journal of Production Research*, 1-22.
- O’Leary D.E. (2019). “Some issues in blockchain for accounting and the supply chain, with an application of distributed databases to virtual organizations”. *Intel. Syst. Account. Finance Manage*, 26 (3),137–149.
- Olfat, L, and Shahriarinia, A. (2014), “Interpretive structural modeling of factors on partner selection in agile supply chain”, *Journal of production and operation management*, 5 (2), 109-128. (In Persian).
- Öztürk, C., & Yildizbaşı, A. (2020), “Barriers to implementation of blockchain into supply chain management using an integrated multi-criteria decision-making method: a numerical example”, *Soft Computing*, 24, 1-19 .
- Palande, H., & Parkhi, S. (2021), “Effectiveness of Blockchain in overcoming barriers in Humanitarian Supply Chain”, *Psychology and Education Journal*, 58 (1), 2228-2235 .
- Panos, A., Kapnissis, G., & Leligou, H. (2020), “The Blockchain and DLTs in the Maritime Industry: Potential and Barriers”, *European Journal of Electrical Engineering and Computer Science*, Vol 4 No 5 .
- Prewett, K. W., Prescott, G. L., & Phillips, K. (2020), “Blockchain adoption is inevitable—Barriers and risks remain”, *Journal of Corporate accounting & finance*, 31 (2), 21-28 .
- Rahimi, Akbar and Abbasi, Leila, (2020), “Study of Barriers to the Application of Blockchain Technology in the Defense Supply Chain”, *2nd International Conference on Knowledge Management, Blockchain and Economics*, Tehran. (In Persian)
- Raji, Nasser, and Sadeghi, Hossein (2019), “Smart Contracts: Legal Agreements in the Light of Blockchain”, *Legal Research*, 18 (37), 261-288. (In Persian)
- Rapalis, G. & Hossain, S. S. (2020). “Traceability in the Food Industry; How can Blockchain Technology benefit food traceability within the supply chain?”, Master thesis, Department of Informatics, *School of economics and management*, LUND University.
- Rezaei, Lily and Babazadeh, Reza (2020), “Investigating the relationships between effective blockchain indicators to improve the competitiveness of the food industry”, *Journal of Production and Operations Management*, No. 11 (3), 95-116. (In Persian)
- Saberi, S., Kouhizadeh, M., Joseph Sarkis & Lejia Shen, (2019), “Blockchain technology and its relationships to sustainable supply chain management”, *International Journal of Production Research*, 57:7, 2117-2135, DOI: 10.1080/00207543.2018.1533261.
- Sahebi, I. G., Masoomi, B., & Ghorbani, S. (2020), “Expert oriented approach for analyzing the blockchain adoption barriers in humanitarian supply chain”, *Technology in Society*, Volume 63, 101427.
- Samimohamadi, Mohammad, yousefineghad, Mehdi, (2017), “Multi-Layer Modeling of Supply Chain Products with Limited Lifespan of Etko Chain Stores Company (Case Study: Olive Oil)”, *Journal of Industrial Management Studies*, 12 (40), 29-48. (In Persian).
- Sanka, A. I., Irfan, M., Huang, I., & Cheung, R. C. (2021), “A survey of breakthrough in blockchain technology: Adoptions, applications, challenges and future research”, *Computer Communications*, Vol. 169, No. 1, pp.179-201.
- Sharma, M., & Joshi, S. (2021), “Barriers to blockchain adoption in health-care industry: an Indian perspective”, *Journal of Global Operations and Strategic Sourcing*, Vol. 14 No. 1, pp. 134-169.

- Singh, P. and Agrawal, G. (2021), "Modelling the barriers of weather index insurance service adoption integrating expert mining and ISM Fuzzy-MICMAC", *Benchmarking: An International Journal*, Vol. ahead-of-print No. ahead-of-print. <https://doi.org/10.1108/BIJ-04-2021-0183>
- Toufaily, E., Zalan, T., & Dhaou, S. B. (2021), "A framework of blockchain technology adoption: An investigation of challenges and expected value", *Information & Management*, 58 (3), 103444 .
- Utakaeva, I. K. (2019), "Directions and features of application of the blockchain technology", *Journal of Physics: Conference Series*. Vol. 1353, No. 1, pp. 103-128.
- Wang, Y., Singgih, M., Wang, J., & Rit, M. (2019), "Making sense of blockchain technology: How will it transform supply chains?", *International Journal of Production Economics*, 211, 221-236.
- Westerkamp, M., Victor, F., and Kupper, A. (2020), "Tracing Manufacturing Processes Using Blockchain-Based Token Compositions", *Digital Communications and Networks*, 6 (2): 167-176.
- Wong, L.-W., Tan, G. W.-H., Lee, V.-H., Ooi, K.-B., & Sohal, A. (2021), "Psychological and System-Related Barriers to Adopting Blockchain for Operations Management: An Artificial Neural Network Approach", *IEEE Transactions on Engineering Management.*, 1-15, DOI: 10.1109/TEM.2021.3053359
- Xiong, H., Dalhaus, T., Wang, P., & Huang, J. (2020), "Blockchain technology for agriculture: applications and rationale", *Frontiers in Blockchain*", Vol. 3, No.7 .
- Yadav, V. S., Singh, A. R., Raut, R. D., & Govindarajan, U. H. (2020). "Blockchain technology adoption barriers in the Indian agricultural supply chain: an integrated approach", *Resources, Conservation and Recycling*, 161, 104877 .
- Zhang, P., Schmidt, D. C., White, J., & Lenz, G. (2018), "Blockchain technology use cases in healthcare", *In Advances in computers*, Vol. 111, pp. 1-41.
- Zhou, J., Wu, Y., Liu, F., Tao, Y., & Gao, J. (2021), "Prospects and obstacles analysis of applying blockchain technology to power trading using a deeply improved model based on the DEMATEL approach", *Sustainable Cities and Society*, 70, 102910.

پیوست ۱: کد متلب توسعه داده شده برای تکنیک ISM

```

clc;
clear;
close all;
Data=xlsread ('Data.xlsx', 'sheet1')
initialmatrix=Data;

%----- Boolean
function [T, P]=Booleanproduction(a)
    [n,~]=size(a);
    a=eye(n)+a;

    a(a~=0)=1;
    F=cell(n);

    F{1}=a;
    D=a;
    for i=2:n
        D=D^i;
        D(D~=0)=1;
        F{i}=D;

        if F{i}==F{i-1}
            break
        end
    end

    T=zeros(n);
    for j=1:i

```

```

    T=F{j}+T;
end

    T=T+eye(n);
    T(T~=0)=1;
    P=i;
End

%----- Levelling
function level=ISMLevels(a)
    [n,~]=size(a);
    aa=1:n;
    counter=1;
    level={};
    while isequal(a,[])== 0
        [n,~]=size(a);
        [r,s,~]=find(a);

        enter={n};
        exit={n};
        same={n};
        c=[];

        for i=1:n
            enter{i}=r(s==i);
            exit{i}=s(r==i);
            same{i}=intersect(enter{i},exit{i});

            if isequal(exit{i}, same{i})==true
                c=[c i];
            end
        end
        a(:,c)=[];
        a(c,:)=[];

        level{counter}=aa(c);
        counter=counter+1;
        aa(c)=[];
    end
end

Finalmatrix=Booleanproduction(initialmatrix);
G=Data-Finalmatrix

%-----MICMAC

effect=sum(FinalMatrix,2);
dependence=sum(FinalMatrix,1);
MICMAC=[dependence' effect];
clear effect dependence

```

1. Blockchain
2. Raji & Sadeghi
3. Kamble et al
4. Feng et al
5. Alexopoulos et al
6. Ge et al
7. Aung & Chang
8. Rapalis & Hossain
9. Helo & Hao
10. Bechtsis et al
11. Holmberg and Aquist
12. Xiong et al
13. Sharma & Joshi
14. Westerkamp et al
15. Quick Response Code
16. Wong et al
17. Krishnan et al
18. O'Leary
19. Dng et al
20. Czachorowski et al
21. Biswas & Gupta
22. Sanka et al
23. Mathivathanan et al
24. Caldarelli et al
25. Hughes et al
26. Zhou et al
27. Krigsholm et al
28. Kleinman
29. Gubta
30. Yadav et al
31. Lin et al
32. Andoni et al
33. Sahebi et al
34. Kopyto et al
35. Prewett et al
36. Öztürk et al
37. Azzi et al
38. Denial of Service
39. Radio Frequency Identification
40. Internet of Things
41. Wireless Sensor Network
42. Toufaily et al
43. Panos et al
44. Bag et al
45. Lohmer et al
46. Saberi et al
47. Liu et al
48. Palande & Parkhi
49. Dutta et al
50. Farooque et al
51. Enterprise Resource Planing
52. Hastig & Sodhi
53. Fuzzy Scrinig
54. Structural Equation Modeling