



Journal of Production and Operations Management
University of Isfahan E-ISSN: 2423-6950

Vol. 12, Issue 2, No. 25, Summer 2021



<http://dx.doi.org/10.22108/jpom.2021.127874.1353>

(Research Paper)

Developing a robust model of non-homogeneous mixed NDEA with open structure at each stage and interlayer connection

Vahid Ettehadi

Department of Industrial Engineering, Faculty of Engineering, Yazd University, Yazd, Iran,
v_eti2015@yahoo.com

Hasan Hosseini nasab*

Department of Industrial Engineering, Faculty of Engineering, Yazd University, Yazd, Iran,
hhn@yazd.ac.ir

Mohammad-bagher Fakhrzad

Department of Industrial Engineering, Faculty of Engineering, Yazd University, Yazd, Iran,
mfakhrzad@yazd.ac.ir

Hasan Khademizare

Department of Industrial Engineering, Faculty of Engineering, Yazd University, Yazd, Iran,
hkhademiz@yazd.ac.ir

Purpose: This paper aims to develop a non-homogeneous NDEA model for measuring the efficiency of a mixed network with an open structure at each stage, interlayer connections, and uncertainties in inputs, outputs, and intermediate processes.

Design/methodology/approach: To model the problem, a new model has been proposed first to determine the efficiency of each layer, based on the average weight of the layers. Then, the model has been developed to calculate the total efficiency. The Bertismas and Sim approach has been used to consider the uncertainty of inputs, outputs, and intermediate processes. Pistachio orchards in Yazd province have been selected as a case study, and relevant data of 10 cities in the Yazd province has been collected from the Agricultural Jihad Organization of Yazd province.

* Corresponding author



Findings: The results indicated that with increasing the deviation in uncertain network data from 0.01 to 0.1, the average total efficiency decreased from 0.933 to 0.915. Such a reduction was also observed in the efficiency score of each of the DMUs. Reducing the average levels of efficiency and tightening the constraints on the proposed models reduced the number of units on the Performance boundary and eliminated the need to use super-efficient models to re-evaluate the efficiency. In other words, the computation of the total efficiency of decision-making units and sub-layers was enhanced.

Research limitations/implications : The proposed approach was developed based on the model of Charans et al. (1978). As a limitation, the weighted sum of the outputs was less than or equal to the weighted sum of the inputs. The proposed model can be developed further to include other factors, such as undesirable outputs.

Practical implications: Findings can provide a more accurate understanding of the performance of the components of decision-making units to managers and decision-makers. This study highlights the usefulness of the proposed models as a decision tool in agricultural units.

Social implications: The developed models can be used in various social contexts. According to the case study, it is overemphasized that water resources management is significantly important for Yazd as a province located in an arid and desert region. Therefore, increasing the efficiency of orchards by identifying and improving inefficient processes, can lead to helpful-agricultural consequences in this province.

Originality/value: While many studies have been conducted in the field of NDEA, this is the first study in the field of open non-homogeneous mixed networks considering uncertainty in all data, simultaneously.

Keywords: Non-Homogenous Mixed Network, Robust Optimization, Open Structure, Interlayer Connection



مدیریت تولید و عملیات، دوره ۱۲، شماره ۲، پیاپی ۲۵، تابستان ۱۴۰۰

دریافت: ۱۴۰۰/۰۱/۱۸ پذیرش: ۱۴۰۰/۰۸/۱۱ ص ۱-۲۳



<http://dx.doi.org/10.22108/jpom.2021.127874.1353>

(مقاله پژوهشی)

توسعه مدل استوار تحلیل پوششی داده‌ها برای شبکه ترکیبی ناهمگن با ساختار باز در هر مرحله و ارتباطات بین لایه‌ای

وحید اتحادی^۱، حسن حسینی‌نسب^{۲*}، محمدباقر فخرزاد^۳، حسن خادمی زارع^۴

۱- دانشجوی دکتری گروه مهندسی صنایع، دانشکده فنی و مهندسی، دانشگاه یزد، یزد، ایران، v_eti2015@yahoo.com

۲- استاد گروه مهندسی صنایع، دانشکده فنی و مهندسی، دانشگاه یزد، یزد، ایران، hhn@yazd.ac.ir

۳- دانشیار گروه مهندسی صنایع، دانشکده فنی و مهندسی، دانشگاه یزد، یزد، ایران، mfakhrzad@yazd.ac.ir

۴- استاد گروه مهندسی صنایع، دانشکده فنی و مهندسی، دانشگاه یزد، یزد، ایران، hkhademiz@yazd.ac.ir

چکیده: در این مقاله، درباره مدل تحلیل پوششی داده‌های شبکه‌ای ترکیبی ناهمگن برای اندازه‌گیری کارایی واحدهای تصمیم‌گیری با فرض ساختار باز در هر مرحله، ارتباطات بین لایه‌ای و عدم قطعیت در ورودی‌ها، خروجی‌ها و محصولات میانی بحث و مدل استوار آن ارائه شده است. برای نشان‌دادن کاربرد عملی مدل‌های پیشنهادی، کارایی باغ‌های پسته شهرستان‌های استان یزد بررسی و نتایج به‌دست‌آمده از آن با مدل‌های سنتی مقایسه شده است. با توجه به سخت‌گیرانه‌تر شدن محدودیت‌ها در مدل‌های پیشنهادی و کاهش میانگین سطوح کارایی در این مدل‌ها، تعداد واحدهای روی مرز کارایی کمتر می‌شود و در نتیجه نیازی به استفاده از مدل‌های ابر کارا برای ارزیابی مجدد واحدهای کارا نیست. به‌عبارتی، قدرت تفکیک‌پذیری مدل‌های پیشنهادی در محاسبه کارایی کل واحدهای تصمیم‌گیری و فرآیندهای تشکیل‌دهنده آنها ارتقا یافته است. این نتایج می‌تواند فهم دقیق‌تری از عملکرد اجزای واحدهای تصمیم‌گیری برای مدیران فراهم آورد.

واژه‌های کلیدی: تحلیل پوششی داده‌های شبکه‌ای، ترکیبی ناهمگن، بهینه‌سازی استوار، ساختار باز، ارتباطات بین لایه‌ای

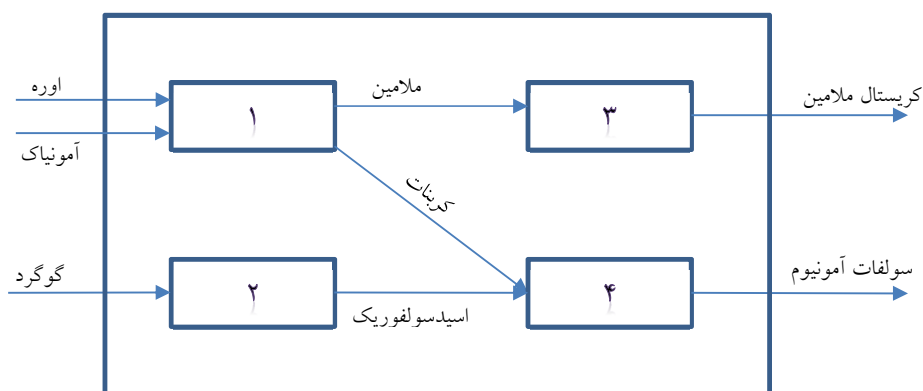
* نویسنده مسئول



۱- مقدمه

در مدل‌های سنتی تحلیل پوششی داده‌ها^۱ (DEA)، بدون توجه به ارتباطات بخش‌های داخلی واحدهای تصمیم‌گیری، کارایی محاسبه می‌شود؛ اما در دنیای واقعی، ممکن است فرآیندهای داخلی بسیار زیادی وجود داشته باشد که محاسبه کارایی را با مشکل مواجه کند (یانگ^۲، هسیه^۳ و یو^۴، ۲۰۰۸). برای رفع این مشکل، فار^۵ و گراسکف^۶ (۲۰۰۰)، تحلیل پوششی داده‌های شبکه‌ای را مطرح و اهمیت آن را در تحلیل دقیق‌تر کارایی واحدهای تصمیم‌گیری^۷ بیان کرده‌اند. واحدهای تصمیم‌گیری شبکه‌ای از لحاظ ساختار به سه گروه پایه‌ای تقسیم می‌شوند: واحدهای تصمیم‌گیری موازی؛ واحدهای تصمیم‌گیری سری؛ واحدهای تصمیم‌گیری ترکیبی که شامل هر دو ساختار سری و موازی است (برات، توحیدی و صانعی، ۲۰۱۸).

موارد بسیاری وجود دارد که مجموعه‌ای از واحدهای تصمیم‌گیری با ساختار داخلی موازی، سری و زیر واحدهای ناهمگن است. به عنوان یک نمونه معمول، می‌توان از شرکت‌های پتروشیمی نام برد. هر شرکت از چهار بخش تشکیل شده است که از طریق شبکه به هم متصل می‌شوند. زیر واحد یک، اوره^۸ و آمونیاک^۹ را به ملامین^{۱۰} و کربنات^{۱۱} تبدیل می‌کند. ورودی و خروجی زیر واحد دو، به ترتیب، گوگرد^{۱۲} و اسیدسولفوریک^{۱۳} است. یکی از خروجی‌های زیر واحد یک (ملامین)، ورودی زیر واحد سه و کریستال ملامین^{۱۴} خروجی تولیدشده این زیر واحد است. خروجی دیگر زیر واحد یک (کربنات) با خروجی زیر واحد دو (اسیدسولفوریک) ورودی‌هایی است که در زیر واحد چهار برای تولید سولفات آمونیوم^{۱۵} ترکیب می‌شود. ساختار فوق در شکل ۱ نشان داده شده است. در این مثال، هر واحد تصمیم‌گیری دارای یک ساختار شبکه‌ای بسته، متشکل از چهار زیر واحد است که در دو ساختار موازی و سری سازمان یافته‌اند. این موارد، باعث پیدایش ساختارهای ترکیبی و غیرهمگن می‌شود (برات، توحیدی و صانعی، ۲۰۱۸).



شکل ۱- شرکت پتروشیمی (برات، توحیدی و صانعی، ۲۰۱۸).

مدل‌های تحلیل پوششی داده‌های شبکه‌ای ترکیبی ناهمگن، به مدل‌هایی با ساختار بسته و باز تقسیم می‌شود. در مدل‌های تحلیل پوششی داده‌های شبکه‌ای ترکیبی ناهمگن با ساختار بسته، خروجی‌های میانی از یک مرحله به مرحله بعد، بدون تغییر انتقال می‌یابد و فرآیندهای داخلی، خروجی‌های نهایی تولید نمی‌کند. در مدل‌های تحلیل پوششی داده‌های شبکه‌ای ترکیبی ناهمگن با ساختار باز، قسمتی از خروجی‌های میانی (خروجی‌های نهایی) از

سیستم خارج و قسمتی از آن (ورودی‌ها) در همان لایه یا لایه دیگر (ارتباطات بین لایه‌ای) به مرحله بعد وارد می‌شود (مقبولی، امیر تیموری و کردرستمی، ۲۰۱۴).

یکی از چالش‌های اصلی و مهم در استفاده از مدل‌های DEA، عدم قطعیت داده‌ها است. در واقع، بسیاری از مسائل زندگی واقعی با داده‌های غیرقطعی روبه‌رو است که بر نتایج کارایی اثر می‌گذارد. در بدترین حالت، ممکن است جواب‌های بهینه مدل‌ها غیرقابل قبول و رتبه‌بندی DMUها نامعتبر شود؛ به‌ویژه هنگامی که امتیازات کارایی DMUها به هم نزدیک باشد؛ بنابراین در سال‌های اخیر، مدل‌های مختلف تحلیل پوششی داده‌های نادقیق^{۱۶} (UDEA)، ارائه شده است (پیکانی، محمدی، فرضی‌پور و همکاران، ۲۰۲۰). مدل‌هایی که برای مقابله با عدم قطعیت داده‌ها در DEA توسعه یافته است، مدل‌های UDEA نامیده می‌شود.

پیکانی، محمدی، فرضی‌پور و همکاران (۲۰۲۰)، برخی از مشکلات موجود در مدل‌های UDEA را بررسی کرده‌اند. آنها به این نتیجه رسیدند که بهینه‌سازی استوار^{۱۷} DEA، یک ابزار جدید است که می‌تواند مشکلات موجود در رویکردهای بهینه‌سازی در حالت عدم قطعیت DEA را برطرف کند. مدل استوار DEA، آخرین رویکرد برای ارزیابی عملکرد واحدهای تصمیم‌گیری، در حضور داده‌های غیرقطعی است. توجه داشته باشید که رویکرد بهینه‌سازی استوار، یکی از رویکردهای اجرایی و محبوب در مقابله با عدم قطعیت در مسائل واقعی است که به داده‌های تاریخی و تابع توزیع احتمال نیاز ندارد (برتیس‌ماس^{۱۸}، براون^{۱۹} و کارامانیس^{۲۰}، ۲۰۱۱). در این مقاله، مدل جدید تحلیل پوششی داده‌های شبکه‌ای ترکیبی ناهمگن، با ساختار باز و ارتباطات بین لایه‌ای ارائه شده است. با توجه به توضیحات بالا، درباره UDEA، از بهینه‌سازی استوار، برای مقابله با عدم قطعیت هم‌زمان در ورودی‌ها، خروجی‌ها و محصولات میانی مدل ارائه شده، استفاده شده است.

این مقاله، در شش بخش ارائه و ادبیات مرتبط در بخش ۲ گردآوری شده است. در بخش ۳ و ۴، جزئیات ریاضی مدل‌های جدید پیشنهادی را می‌توان مشاهده و بررسی کرد. مطالعه موردی از باغ‌های پسته ۱۰ شهرستان استان یزد، در بخش ۵، ارائه شده است. علاوه بر این، در این بخش نتایج حاصل از اجرای مدل‌های پیشنهادی و اعتبارسنجی آنها نشان داده و مقایسه می‌شود. در پایان، نتیجه‌گیری و پیشنهادهای آتی، به صورت خلاصه ارائه شده است.

۲- پیشینه تحقیق

محققان زیادی در حوزه ناهمگنی ورودی‌ها و خروجی‌های فرآیندهای تشکیل‌دهنده واحدهای تصمیم‌گیری شبکه‌ای ترکیبی، تحقیق کرده‌اند. کاستلی و همکارانش، کارایی مجموعه‌ای از واحدهای تصمیم‌گیری ناهمگن را ارزیابی کرده‌اند. در این واحدهای تصمیم‌گیری، بخشی از خروجی‌هایی که هر یک از این زیر واحدها تولید کرده‌اند، در بخشی از ورودی‌های سایر زیر واحدها، مصرف می‌شود. شبکه ارزیابی شده در این تحقیق، دارای ساختار بسته است (کاستلی^{۲۱}، پستی^{۲۲} و یکویچ^{۲۳}، ۲۰۰۱). یو^{۲۴} (۲۰۱۰)، عملکرد فرودگاه را با تجزیه آن به دو مرحله تولید و خدمات بررسی کرد. مرحله خدمات نیز شامل دو زیرفرآیند خدمات هوایی و زمینی است. در این مقاله، مدل تحلیل پوششی داده‌های شبکه‌ای ترکیبی ناهمگن با ساختار بسته توسعه داده شده است که نشان می‌دهد، بهره‌وری واحد تصمیم‌گیری فرودگاه، حاصل کارایی تولید و خدمات است. این مدل برای اندازه‌گیری عملکرد ۱۵ فرودگاه داخلی در تایوان استفاده شده است. کوک^{۲۵}، ژو^{۲۶}، بی^{۲۷} و همکاران (۲۰۱۰)، مدل شبکه‌ای سری

چند مرحله‌ای ناهمگنی را معرفی کرده‌اند که خروجی‌های هر مرحله می‌تواند محصول نهایی تلقی و از سیستم خارج و یا به‌منزله ورودی به مرحله بعد وارد شود؛ همچنین ورودی‌های جدید نیز در هر مرحله می‌تواند به سیستم وارد شود. آدلر^{۲۸}، لیبرت^{۲۹} و یازامسکی^{۳۰}، (۲۰۱۳)، عملکرد ۴۳ فرودگاه در ۱۳ کشور اروپایی را که به دو مرحله عملیاتی ناهمگن تفکیک شده‌است، تجزیه و تحلیل کردند. مرحله اول، یک فرایند دارد که خروجی‌های آن مسافران و محموله‌ها است. مرحله دوم، دو فرایند فعالیت‌های هوایی و غیرهواایی دارد. این دو مرحله که در یک ساختار شبکه‌ای بسته قرار می‌گیرد، به‌طور مستقل ارزیابی شد. ابراهیم‌نژاد، توانا و لطفی (۲۰۱۴)، مدلی را ارائه کردند که در آن یک واحد تصمیم‌گیری دارای سه زیرفرایند است. در بخش اول، دو زیرفرایند به صورت موازی قرار دارد و خروجی‌های آن‌ها، ورودی‌هایی است که در زیرفرایند سوم استفاده می‌شود. این مدل برای ارزیابی کارایی شعب بانک‌های تجارت به کار رفته است. دو^{۳۱}، چن^{۳۲} و هو^{۳۳} (۲۰۱۵)، مدلی را پیشنهاد دادند که در آن یک واحد تصمیم‌گیری با زیرمجموعه‌های ناهمگن در یک ساختار موازی بسته ارزیابی می‌شود؛ به‌صورتی که زیر واحدها دارای ارتباطات داخلی باشند. در این مدل پیشنهادی، کارایی کل واحد تصمیم‌گیری، براساس میانگین وزنی فرایندها اندازه‌گیری می‌شود. آنها برای اعتبارسنجی مدل پیشنهادی خود، نتایج را با مدل‌های سنتی مقایسه کردند. سون^{۳۴}، وانگ^{۳۵}، جی^{۳۶} و همکارانش (۲۰۱۷)، مدل دومرحله‌ای تحلیل پوششی داده‌های شبکه‌ای را با فرض ناهمگن بودن مراحل شبکه معرفی کردند. آنها با فرض اینکه واحدهای تصمیم‌گیری دارای ساختارهای داخلی دومرحله‌ای و ناهمگن است، مدل پیشنهادی خود را در سیستم‌های مختلف زنجیره تأمین و اجرا کردند. لی^{۳۷}، لیانگ^{۳۸} و کوک (۲۰۱۶)، ناهمگن بودن در سمت ورودی‌ها را بررسی کردند. معمولاً در کارخانه‌های تولیدی رخ می‌دهد؛ مثلاً زمانی که بسته‌بندی خروجی را می‌توان با استفاده از مخلوط‌های مختلف ماشین‌آلات، روبات‌ها و کارگران تولید کرد. بنابراین در این موارد، پیکربندی ورودی موجود در یک واحد تصمیم‌گیری، می‌تواند از پیکربندی در واحد تصمیم‌گیری دیگر متفاوت باشد. آنها مدل جدید تحلیل پوششی داده‌های شبکه‌ای ترکیبی ناهمگن با ساختار بسته را توسعه دادند و برای ارزیابی کارایی استان‌های چین به کار بردند. برات، توحیدی و صانعی (۲۰۱۸)، مدل تحلیل پوششی داده‌های شبکه‌ای ترکیبی بسته با ورودی‌ها و خروجی‌های ناهمگن را ارائه کردند. با این روش، کارایی کل و اجزای تشکیل‌دهنده واحد تصمیم‌گیری را می‌توان اندازه‌گیری کرد. درواقع، مدل آنها توسعه‌ای از مدل دو و همکارش است. ژو^{۳۹}، لیو^{۴۰}، یائو^{۴۱} و همکارانش (۲۰۱۸)، مدل DEA شبکه‌ای ترکیبی ناهمگنی را با در نظر گرفتن خروجی نامطلوب ارائه کردند. ساختار این شبکه، دو مرحله سری است که مرحله اول دارای دو فرایند موازی است. بین دو فرایند موازی ارتباطی وجود ندارد. این مدل برای اندازه‌گیری کارایی صنعت آب در چین استفاده شده است. سرخوش، توصلی و هسمتی (۲۰۲۰)، یک مدل جدید تحلیل پوششی داده‌های شبکه‌ای سری باز را برای ارزیابی پایداری کشورهای با درآمدهای بالا، متوسط و کم درآمد ارائه کردند. مدل پیشنهادی آن‌ها، مراحل تولید و توزیع پایدار را در یک چارچوب یکپارچه در حضور داده‌های صفر و خروجی‌های نامطلوب ارزیابی می‌کند. استورتو^{۴۲} (۲۰۲۰)، مدل DEA شبکه‌ای موازی ناهمگنی ارائه کرد. مدل پیشنهادی او نارسایی‌های موجود در مدل‌های سنتی را بررسی می‌کند و لایه‌ها مستقل از هم در واحد تصمیم‌گیری قرار گرفته‌اند. با استفاده از این مدل، کارایی صنعت آب ایتالیا، با توجه به سرویس ارائه‌شده به سه مرحله موازی ناهمگن (آب آشامیدنی، فاضلاب و تصفیه فاضلاب) تقسیم و ارزیابی شد. استفانیک^{۴۳}، حسینی، ایکسی^{۴۴} و همکاران (۲۰۲۰)،

مدل DEA شبکه‌ای موازی ناهمگن با ورودی‌های مشترک و بدون ارتباطات بین لایه‌ای را ارائه و با استفاده از این مدل، کارایی صنعت حمل‌ونقل داخلی چین را اندازه‌گیری کردند. با بررسی ادبیات حوزه تحلیل پوششی داده‌های شبکه‌ای ترکیبی ناهمگن، مشخص می‌شود که تاکنون مطالعه‌ای در این حوزه، با فرض وجود ساختار باز و ارتباطات بین لایه‌ای در زیرمجموعه‌های تشکیل‌دهنده واحدهای تصمیم‌گیری، صورت نگرفته است.

در دنیای واقعی، معمولاً وضعیت به‌گونه‌ای است که داده‌ها قطعیت ندارد؛ بنابراین، استفاده از مدل‌های قطعی DEA، ممکن است به نتایج نادرست منجر شود. رویکرد بهینه‌سازی استوار که اخیراً به آن توجه شده مشکلات دیگر رویکردها را در مواجهه با عدم قطعیت برطرف کرده است؛ بنابراین، محققان به‌طور وسیعی در مدل‌های DEA سنتی (مدل‌های CCR و BCC) از این رویکرد برای مقابله با عدم قطعیت بهره برده‌اند. از آن جمله موارد زیر را می‌توان نام برد: سجادی و عمرانی، مدل‌های استوار DEA را با فرض عدم قطعیت در داده‌های خروجی، برای ارزیابی عملکرد شرکت‌های توزیع برق پیشنهاد کردند. نتایج نشان می‌دهد که با افزایش عدم قطعیت، کارایی واحدها به شکل واقعی‌تر در مدل نشان داده می‌شود (سجادی و عمرانی، ۲۰۰۸). شکوهی، حاتمی مردانی و توانا (۲۰۱۰)، مدل‌های استوار DEA را با فرض عدم قطعیت در داده‌های ورودی و خروجی توسعه دادند. نتایج اجرایی این مدل نشان داده است که هرچه تعداد پارامترهای غیرقطعی افزایش پیدا کند، پیچیدگی حل مدل ریاضی بالاتر می‌رود. گفتنی است که هر دو مقاله از رویکرد برتیس‌ماس و سیم^{۴۵} (۲۰۰۳) در مدل سنتی CCR استفاده کرده است. وانگ^{۴۶} و وی^{۴۷} (۲۰۱۰)، مدل‌های استوار CCR را به دو صورت ورودی-محور و خروجی-محور براساس رویکرد بتتال و نیمروفسکی توسعه دادند. لو^{۴۸} (۲۰۱۵)، دو مدل استوار BCC را براساس رویکردهای بتتال و نیمروفسکی و برتیس‌ماس و سیم ارائه و برای تعیین کارایی الگوریتم‌های فراابتکاری از آنها استفاده کرد. طلوع و همکارش، یک مدل جدید استوار BCC را برای متغیرهای غیرمنفی ارائه کردند. مدل ارائه‌شده، پیچیدگی مدل‌های قبلی را به حداقل می‌رساند و بیش از ۵۰ درصد، بار محاسباتی لازم برای حل DEA با متغیرهای تصمیم غیرمنفی را نیز کاهش می‌دهد (طلوع و منساه^{۴۹}، ۲۰۱۸). تقریباً تمام مطالعات صورت گرفته DEA در حوزه بهینه‌سازی استوار، به مدل‌های سنتی (CCR و BCC) مربوط است. مطالعات صورت گرفته در حوزه مدل‌های استوار تحلیل پوششی داده‌های شبکه‌ای، در چهار مورد زیر خلاصه می‌شود. اردکانی، حسینی‌نسب، خادمی‌زارع و همکاران (۲۰۱۶)، مدل استوار تحلیل پوششی داده‌های شبکه‌ای دو مرحله‌ای ناهمگن با ساختار بسته را ارائه و از آن برای ارزیابی کارایی شرکت‌های برق منطقه‌ای ایران استفاده کردند. آنها برای محاسبات خود از مدل ورودی-محور استفاده کردند و عدم قطعیت را فقط در خروجی‌های نهایی و محصولات میانی در نظر گرفتند. بیاتی و سجادی (۲۰۱۷)، مدل استوار تحلیل پوششی داده‌های شبکه‌ای سری ناهمگن با ساختار باز را برای ارزیابی کارایی شرکت‌های برق منطقه‌ای ایران ارائه کردند. مدل ارائه‌شده، عدم قطعیت را به‌صورت هم‌زمان در ورودی‌ها، خروجی‌ها و محصولات میانی در نظر می‌گیرد. اسفندیاری، حافظ‌الکتوب، خلیلی دامغانی و همکاران (۲۰۱۶)، با استفاده از رویکردهای استاکلبرگ (رهبر-پیرو) و تئوری بازی، دو مدل استوار DEA دو مرحله‌ای با ساختار بسته را ارائه کردند. در مدل‌های ارائه‌شده آنها، ورودی‌ها، خروجی‌ها و محصولات میانی به‌صورت هم‌زمان غیرقطعی فرض شده است. مدل‌های پیشنهادی برای ارزیابی کارایی ۲۰ شعبه بانکی در ایالت ویرجینیای شرقی استفاده شده است. شکوری، صالحی و کردرستمی (۲۰۱۹)، نیز مانند مقاله قبل با استفاده از رویکردهای استاکلبرگ و تئوری بازی، مدل‌های استوار DEA دو مرحله‌ای

با ساختار بسته را ارائه کردند. همانطور که ملاحظه می‌شود تاکنون در حوزه تحلیل پوششی داده‌های شبکه‌ای ترکیبی ناهمگن با ساختار باز و ارتباطات بین لایه‌ای، با فرض عدم قطعیت در ورودی‌ها، خروجی‌ها و محصولات میانی به صورت هم‌زمان، مطالعه‌ای صورت نگرفته است.

در این مقاله، یک مدل جدید تحلیل پوششی داده‌های شبکه‌ای ترکیبی ناهمگن با ساختار باز، برای ارزیابی کارایی باغ‌های پسته استان یزد، در حضور داده‌های غیر قطعی ارائه شده است. به‌طور خلاصه، نوآوری مقاله به شرح زیر است:

- ارائه یک مدل جدید تحلیل پوششی داده‌های شبکه‌ای ترکیبی ناهمگن^{۵۰} که لایه‌ها در واحدهای تصمیم‌گیری دارای ارتباط است. مدل ارائه شده ساختار کاملاً باز دارد؛ یعنی هر فرآیند در DMUها، دارای ورودی‌های مستقل و خروجی‌های نهایی است؛
- ارائه یک مدل جدید استوار تحلیل پوششی داده‌های شبکه‌ای ترکیبی ناهمگن^{۵۱} که عدم قطعیت در داده‌ها به‌طور هم‌زمان در ورودی‌ها، خروجی‌ها و محصولات میانی واحدهای تصمیم‌گیری لحاظ شده است؛
- اجرا کردن مدل‌های ارائه شده برای یک مورد مطالعاتی واقعی از باغ‌های پسته ۱۰ شهرستان استان یزد؛
- بررسی و تایید اعتبار مدل‌های توسعه داده شده با استفاده از آزمون همبستگی پیرسن.

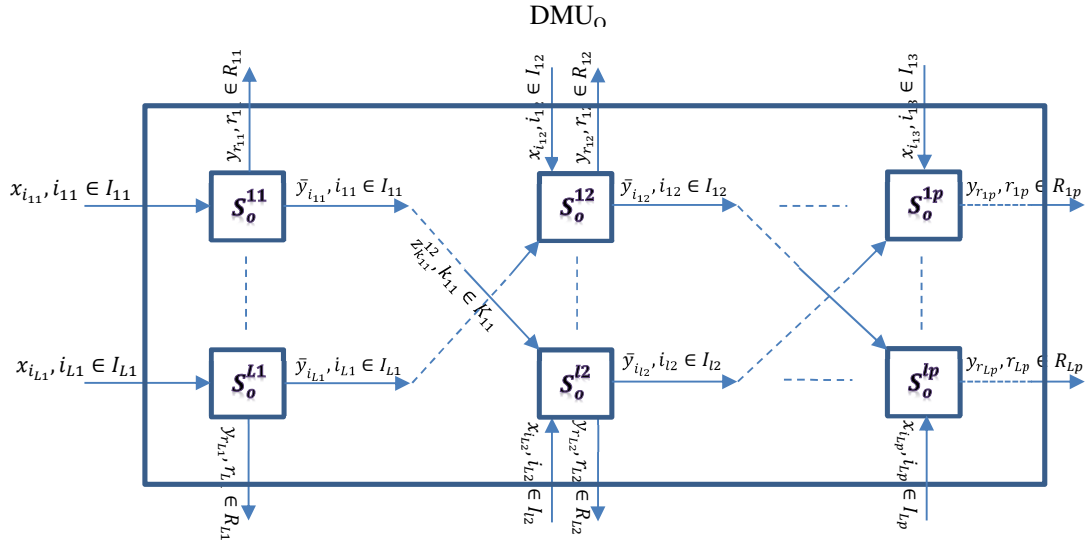
۳- روش‌شناسی پژوهش

۳-۱- توسعه مدل تحلیل پوششی داده‌های شبکه‌ای ترکیبی ناهمگن با ساختار باز در هر مرحله و ارتباطات

بین لایه‌ای

۳-۱-۱- تشریح مدل

در دنیای واقعی، تعداد زیادی از سیستم‌های تولیدی و تحقیقاتی با ساختار شبکه‌ای ترکیبی باز وجود دارد؛ یعنی خروجی‌های هر مرحله، می‌تواند به‌عنوان ورودی‌هایی باشد که به مرحله بعد وارد می‌شود و یا به‌عنوان خروجی‌های نهایی منظور شود. برای روشن شدن موضوع، همانطور که در شکل ۲ مشاهده می‌شود، هر واحد تصمیم‌گیری (DMU_j, j=1, 2, 3, ..., n) دارای L لایه، سطح یا ردیف است که هر کدام از لایه‌ها از P مرحله سری تشکیل شده است. ورودی‌های مرحله اول برای هر لایه با x_{ij1} مشخص می‌شود. در هر لایه‌بردار، خروجی از مرحله P (P=1, 2, ..., P) به دو فرم y_{r1p} و \bar{y}_{t1p} است. y_{r1p} معرف خروجی‌هایی است که در این مرحله فرآیند را ترک می‌کند و به مرحله بعد وارد نمی‌شود (خروجی‌های نهایی). \bar{y}_{t1p} مجموع خروجی‌هایی است که به مرحله P+1 در لایه‌های مختلف وارد می‌شود ($\bar{y}_{t1p} = \sum_{b=1}^L z_{t1p}^{lb}$). ورودی‌های مستقل هر مرحله در هر لایه با x_{ijp} مشخص شده است.



شکل ۲- ساختار شبکه‌ای ترکیبی ناهمگن با ورودی‌ها و خروجی‌های مستقل در هر مرحله و ارتباطات بین لایه‌ای

۳-۱-۲- مدل‌سازی مسئله

برای مدل‌سازی ساختار شبکه‌ای ترکیبی باز با ورودی‌ها و خروجی‌های ناهمگن، پارامترهای زیر تعریف می‌شود:

- $x_{i_{lp}j}$: i امین ورودی مستقل مرحله p واحد تصمیم‌گیری زدر لایه l ($i_{lp} \in I_{lp}$)
- $y_{r_{lp}j}$: r امین خروجی مرحله p واحد تصمیم‌گیری زدر لایه l که در این مرحله سیستم را ترک می‌کند و ورودی مرحله بعد نمی‌شود ($r_{lp} \in R_{lp}$)
- $\bar{y}_{t_{lp}j}$: t امین خروجی مرحله p واحد تصمیم‌گیری زدر لایه l که ورودی مرحله بعد $p+1$ می‌شود ($t_{lp} \in T_{lp}$)
- $z_{k_{lp}j}^{al}$: k امین ورودی مرحله $p+1$ که از مرحله p در لایه a وارد لایه l می‌شود ($k_{lp} \in k_{lp}$)
- $z_{t_{lp}j}^{lb}$: t امین خروجی مرحله p که از این مرحله در لایه l وارد مرحله $p+1$ در لایه b می‌شود ($t_{lp} \in T_{lp}$)

در مرحله P ام هر لایه، تمام خروجی‌ها با $y_{r_{lp}j}$ نشان داده شده و به عنوان خروجی نهایی است که سیستم را ترک می‌کند. ضریب فاکتورهای بالا به صورت زیر تعریف می‌شود:

- $v_{i_{lp}}$: وزن‌ها برای متغیر $x_{i_{lp}j}$
- $u_{r_{lp}}$: وزن‌ها برای متغیر $y_{r_{lp}j}$
- $u_{t_{lp}}$: وزن‌ها برای متغیرهای $\bar{y}_{t_{lp}j}$ و $z_{t_{lp}j}^{lb}$
- $v_{k_{lp}}$: وزن‌ها برای متغیر $z_{k_{lp}j}^{al}$

۳-۱-۴- محاسبه کارایی کل

فرض کنید محاسبه کارایی n واحد تصمیم‌گیری (DMU) که هر کدام از آن‌ها، به مقدار $x_j = (x_{1j}, \dots, x_{mj}) \in R_+^m$ ، به‌عنوان ورودی برای تولید $y_j = (y_{1j}, \dots, y_{sj}) \in R_+^s$ ، به‌عنوان خروجی مصرف می‌کند، مدنظر است. چارنز^{۵۲}، کوپر^{۵۳} و رودز^{۵۴} (۱۹۷۸)، برای محاسبه کارایی DMU0، مدل DEA زیر را که به مدل CCR معروف است، ارائه کردند:

$$\begin{aligned} \text{Max} \quad & \theta_0 = \sum_{r=1}^s u_r y_{r0} / \sum_{i=1}^m v_i x_{i0} \\ \text{s.t.} \quad & \sum_{r=1}^s u_r y_{rj} \leq \theta_0 \sum_{i=1}^m v_i x_{ij}, \quad j = 1, 2, \dots, n \\ & u_r, v_i \geq \varepsilon, \quad r = 1, 2, 3, \dots, s, \quad i = 1, 2, 3, \dots, m \end{aligned} \quad (1)$$

محاسبه کارایی مرحله اول ($\theta_{S_0^1}$) در هر لایه، نسبت خروجی‌ها به ورودی‌ها در نظر گرفته می‌شود، همان‌طور که در شکل ۲ مشاهده می‌شود، مرحله اول در هر لایه فقط یک نوع ورودی مستقل دارد؛ ولی خروجی‌های آن مانند مراحل دیگر شامل محصولات میانی ($\bar{y}_{t_{l1}0}$) و خروجی نهایی ($y_{r_{l1}0}$) است؛ بنابراین، کارایی مرحله اول در هر لایه، براساس مدل CCR، به‌صورت زیر محاسبه می‌شود:

$$\begin{aligned} \text{Max} \quad & \theta_{S_0^1} = (\sum_{t_{l1} \in T_{l1}} u_{t_{l1}} \sum_{b=1}^L z_{t_{l1}0}^{lb} + \sum_{r_{l1} \in R_{l1}} u_{r_{l1}} y_{r_{l1}0}) / (\sum_{i_{l1} \in I_{l1}} v_{i_{l1}} x_{i_{l1}0}) \\ \text{S.t:} \quad & \frac{\sum_{t_{l1} \in T_{l1}} u_{t_{l1}} \sum_{b=1}^L z_{t_{l1}j}^{lb} + \sum_{r_{l1} \in R_{l1}} u_{r_{l1}} y_{r_{l1}j}}{\sum_{i_{l1} \in I_{l1}} v_{i_{l1}} x_{i_{l1}j}} \leq 1, \quad j = 1, 2, \dots, n \\ & t_{l1} \in T_{l1}, r_{l1} \in R_{l1}, i_{l1} \in I_{l1}, \quad u_{t_{l1}}, u_{r_{l1}}, v_{i_{l1}} \geq \varepsilon \end{aligned} \quad (2)$$

به‌طور مشابه محاسبه کارایی مراحل $p = 2, 3, \dots, m - 1$ ، براساس مدل CCR، به‌صورت زیر است:

$$\begin{aligned} \text{Max} \quad & \theta_{S_0^p} = (\sum_{t_{lp} \in T_{lp}} u_{t_{lp}} \sum_{b=1}^L z_{t_{lp}0}^{lb} + \sum_{r_{lp} \in R_{lp}} u_{r_{lp}} y_{r_{lp}0}) / (\sum_{k_{lp} \in K_{lp}} v_{k_{lp}} \sum_{a=1}^L z_{k_{lp}0}^{al} + \sum_{i_{lp} \in I_{lp}} v_{i_{lp}} x_{i_{lp}0}) \\ \text{S.t:} \quad & \frac{\sum_{t_{lp} \in T_{lp}} u_{t_{lp}} \sum_{b=1}^L z_{t_{lp}j}^{lb} + \sum_{r_{lp} \in R_{lp}} u_{r_{lp}} y_{r_{lp}j}}{\sum_{k_{lp} \in K_{lp}} v_{k_{lp}} \sum_{a=1}^L z_{k_{lp}j}^{al} + \sum_{i_{lp} \in I_{lp}} v_{i_{lp}} x_{i_{lp}j}} \leq 1, \quad j = 1, 2, \dots, n \\ & k_{lp} \in K_{lp}, r_{lp} \in R_{lp}, i_{lp} \in I_{lp}, t_{lp} \in T_{lp}, \quad v_{k_{lp}}, u_{t_{lp}}, u_{r_{lp}}, v_{i_{lp}} \geq \varepsilon \end{aligned} \quad (3)$$

مرحله آخر هر لایه، فقط خروجی نهایی ($y_{r_{lm}0}$) دارد و محصولات میانی را برای مراحل دیگر تولید نمی‌کند. ورودی‌های آن همانند مراحل دیگر، شامل ورودی‌های مستقل ($x_{i_{lm}0}$) و محصولات میانی ($z_{k_{lm}0}^{al}$) است. برای محاسبه کارایی مرحله آخر ($\theta_{S_0^m}$) در هر لایه، نسبت خروجی‌ها به ورودی‌ها در نظر گرفته می‌شود؛ بنابراین، کارایی این مرحله براساس مدل CCR، به‌صورت زیر محاسبه می‌شود:

$$\begin{aligned} \text{Max} \quad & \theta_{S_0^{lm}} = (\sum_{r_{lm} \in R_{lm}} u_{r_{lm}} y_{r_{lm}o}) / (\sum_{k_{lm} \in K_{lm}} v_{k_{lm}} \sum_{a=1}^L z_{k_{lm}o}^{al} + \sum_{i_{lm} \in I_{lm}} v_{i_{lm}} x_{i_{lm}o}) \\ \text{S.t:} \quad & \frac{\sum_{r_{lm} \in R_{lm}} u_{r_{lm}} y_{r_{lm}j}}{\sum_{k_{lm} \in K_{lm}} v_{k_{lm}} \sum_{a=1}^L z_{k_{lm}j}^{al} + \sum_{i_{lm} \in I_{lm}} v_{i_{lm}} x_{i_{lm}j}} \leq 1, \quad j = 1, 2, \dots, n \\ & k_{lm} \in K_{lm}, r_{lm} \in R_{lm}, i_{lm} \in I_{lm}, \quad v_{k_{lm}}, u_{r_{lm}}, v_{i_{lm}} \geq \varepsilon \end{aligned} \quad (4)$$

برای اندازه‌گیری کارایی کل هر واحد تصمیم‌گیری، ابتدا کارایی هر لایه با استفاده از میانگین وزنی محاسبه می‌شود. برای محاسبه کارایی هر لایه، پیشنهاد می‌شود از میانگین وزنی توابع هدف مدل‌های (2)، (3) و (4) استفاده شود. محدودیت‌های مدل برای محاسبه کارایی هر لایه، باید به گونه‌ای تعیین شود که کارایی هر مرحله بیش از یک نباشد. محدودیت‌های موجود در مدل‌های (2)، (3) و (4) این شرط را تضمین می‌کند. مقادیر پارامترهای w_{1p} و w_{lm} ، اوزان (در ادامه توضیح داده خواهد شد) مراحل مختلف را در هر لایه مشخص می‌کند؛ بنابراین، میزان کارایی هر لایه با حل مدل زیر محاسبه می‌شود:

$$\begin{aligned} \text{Max} \quad & \theta_l^o = w_{l1} \times \frac{\sum_{t_{l1} \in T_{l1}} u_{t_{l1}} \sum_{b=1}^L z_{t_{l1}o}^{lb} + \sum_{r_{l1} \in R_{l1}} u_{r_{l1}} y_{r_{l1}o}}{\sum_{i_{l1} \in I_{l1}} v_{i_{l1}} x_{i_{l1}o}} + \sum_{p=2}^{m-1} w_{lp} \\ & \times \frac{\sum_{t_{lp} \in T_{lp}} u_{t_{lp}} \sum_{b=1}^L z_{t_{lp}o}^{lb} + \sum_{r_{lp} \in R_{lp}} u_{r_{lp}} y_{r_{lp}o}}{\sum_{k_{lp} \in K_{lp}} v_{k_{lp}} \sum_{a=1}^L z_{k_{lp}o}^{al} + \sum_{i_{lp} \in I_{lp}} v_{i_{lp}} x_{i_{lp}o}} + w_{lm} \\ & \times \frac{\sum_{r_{lm} \in R_{lm}} u_{r_{lm}} y_{r_{lm}o}}{\sum_{k_{lm} \in K_{lm}} v_{k_{lm}} \sum_{a=1}^L z_{k_{lm}o}^{al} + \sum_{i_{lm} \in I_{lm}} v_{i_{lm}} x_{i_{lm}o}} \\ \text{S.t:} \quad & \frac{\sum_{t_{l1} \in T_{l1}} u_{t_{l1}} \sum_{b=1}^L z_{t_{l1}j}^{lb} + \sum_{r_{l1} \in R_{l1}} u_{r_{l1}} y_{r_{l1}j}}{\sum_{i_{l1} \in I_{l1}} v_{i_{l1}} x_{i_{l1}j}} \leq 1, \quad j = 1, 2, \dots, n \\ & \frac{\sum_{t_{lp} \in T_{lp}} u_{t_{lp}} \sum_{b=1}^L z_{t_{lp}j}^{lb} + \sum_{r_{lp} \in R_{lp}} u_{r_{lp}} y_{r_{lp}j}}{\sum_{k_{lp} \in K_{lp}} v_{k_{lp}} \sum_{a=1}^L z_{k_{lp}j}^{al} + \sum_{i_{lp} \in I_{lp}} v_{i_{lp}} x_{i_{lp}j}} \leq 1, \quad j = 1, 2, \dots, n, \quad p = 2, 3, \dots, m-1 \\ & \frac{\sum_{r_{lm} \in R_{lm}} u_{r_{lm}} y_{r_{lm}j}}{\sum_{k_{lm} \in K_{lm}} v_{k_{lm}} \sum_{a=1}^L z_{k_{lm}j}^{al} + \sum_{i_{lm} \in I_{lm}} v_{i_{lm}} x_{i_{lm}j}} \leq 1, \quad j = 1, 2, \dots, n \\ & k_{lp} \in K_{lp}, r_{lp} \in R_{lp}, i_{lp} \in I_{lp}, \quad v_{k_{lp}}, u_{r_{lp}}, v_{i_{lp}} \geq \varepsilon, \quad p = 1, 2, \dots, m, \quad l = 1, 2, \dots, L \end{aligned} \quad (5)$$

مقادیر پارامترهای w_{1p} و w_{lm} ، مشخص‌کننده وزن‌های مراحل در لایه 1 است و باید مقداری منطقی برای آنها انتخاب شود. وزن‌های اختصاص داده شده به مراحل در لایه‌ها، مشخص‌کننده اهمیت یا سهم هر مرحله نسبت به کل لایه در واحد تصمیم‌گیری است. یک انتخاب منطقی و پذیرفتنی برای وزن هر مرحله در هر لایه، نسبت منابع ورودی به آن مرحله، به کل منابع ورودی تمام مراحل در همان لایه است که در واقع این نسبت، به خوبی اهمیت هر مرحله را در لایه نشان می‌دهد. همان‌طور که مشخص است $\sum_{i_{l1} \in I_{l1}} v_{i_{l1}} x_{i_{l1}o} + \sum_{p=2}^m (\sum_{k_{lp} \in K_{lp}} v_{k_{lp}} \sum_{a=1}^L z_{k_{lp}o}^{al} + \sum_{i_{lp} \in I_{lp}} v_{i_{lp}} x_{i_{lp}o})$ نشان‌دهنده کل ورودی‌ها به تمام مراحل لایه 1 است و $\sum_{i_{l1} \in I_{l1}} v_{i_{l1}} x_{i_{l1}o}$ و $\sum_{i_{lp} \in I_{lp}} v_{i_{lp}} x_{i_{lp}o}$ و $\sum_{k_{lp} \in K_{lp}} v_{k_{lp}} \sum_{a=1}^L z_{k_{lp}o}^{al}$ به ترتیب ورودی‌ها به

مرحله اول و $p = 2, 3, \dots, m$ در لایه ۱ است؛ بنابراین، باتوجه به انتخاب صورت گرفته، روابط زیر نشان‌دهنده وزن‌های مراحل در لایه ۱ است:

$$w_{l1} = \frac{\sum_{i_{l1} \in I_{l1}} v_{i_{l1}} x_{i_{l1}o}}{\sum_{i_{l1} \in I_{l1}} v_{i_{l1}} x_{i_{l1}o} + \sum_{p=2}^m \left(\sum_{k_{lp} \in K_{lp}} v_{k_{lp}} \sum_{a=1}^L z_{k_{lp}o}^{al} + \sum_{i_{lp} \in I_{lp}} v_{i_{lp}} x_{i_{lp}o} \right)}$$

$$w_{lp} = \frac{\sum_{i_{l1} \in I_{l1}} v_{i_{l1}} x_{i_{l1}o} + \sum_{p=2}^m \left(\sum_{k_{lp} \in K_{lp}} v_{k_{lp}} \sum_{a=1}^L z_{k_{lp}o}^{al} + \sum_{i_{lp} \in I_{lp}} v_{i_{lp}} x_{i_{lp}o} \right)}{\sum_{i_{l1} \in I_{l1}} v_{i_{l1}} x_{i_{l1}o} + \sum_{p=2}^m \left(\sum_{k_{lp} \in K_{lp}} v_{k_{lp}} \sum_{a=1}^L z_{k_{lp}o}^{al} + \sum_{i_{lp} \in I_{lp}} v_{i_{lp}} x_{i_{lp}o} \right)}, \quad p = 2, 3, \dots, m \quad (6)$$

با جایگذاری روابط (۶) در مدل (۵)، مدل محاسبه کارایی لایه l به صورت زیر است:

$$\text{Max} \quad \theta_l^o = \frac{\sum_{p=1}^{m-1} \left(\sum_{t_{lp} \in T_{lp}} u_{t_{lp}} \sum_{b=1}^L z_{t_{lp}o}^{lb} + \sum_{r_{lp} \in R_{lp}} u_{r_{lp}} y_{r_{lp}o} \right) + \sum_{r_{lm} \in R_{lm}} u_{r_{lm}} y_{r_{lm}o}}{\sum_{i_{l1} \in I_{l1}} v_{i_{l1}} x_{i_{l1}o} + \sum_{p=2}^m \left(\sum_{k_{lp} \in K_{lp}} v_{k_{lp}} \sum_{a=1}^L z_{k_{lp}o}^{al} + \sum_{i_{lp} \in I_{lp}} v_{i_{lp}} x_{i_{lp}o} \right)}$$

S.t:

$$\frac{\sum_{t_{l1} \in T_{l1}} u_{t_{l1}} \sum_{b=1}^L z_{t_{l1}j}^{lb} + \sum_{r_{l1} \in R_{l1}} u_{r_{l1}} y_{r_{l1}j}}{\sum_{i_{l1} \in I_{l1}} v_{i_{l1}} x_{i_{l1}j}} \leq 1, \quad j = 1, 2, \dots, n$$

$$\frac{\sum_{t_{lp} \in T_{lp}} u_{t_{lp}} \sum_{b=1}^L z_{t_{lp}j}^{lb} + \sum_{r_{lp} \in R_{lp}} u_{r_{lp}} y_{r_{lp}j}}{\sum_{k_{lp} \in K_{lp}} v_{k_{lp}} \sum_{a=1}^L z_{k_{lp}j}^{al} + \sum_{i_{lp} \in I_{lp}} v_{i_{lp}} x_{i_{lp}j}} \leq 1, \quad j = 1, 2, \dots, n, \quad p = 2, 3, \dots, m-1$$

$$\frac{\sum_{r_{lm} \in R_{lm}} u_{r_{lm}} y_{r_{lm}j}}{\sum_{k_{lm} \in K_{lm}} v_{k_{lm}} \sum_{a=1}^L z_{k_{lm}j}^{al} + \sum_{i_{lm} \in I_{lm}} v_{i_{lm}} x_{i_{lm}j}} \leq 1, \quad j = 1, 2, \dots, n$$

$$t_{lp} \in T_{lp}, \quad k_{lp} \in K_{lp}, \quad r_{lp} \in R_{lp}, \quad i_{lp} \in I_{lp}, \quad v_{k_{lp}}, u_{t_{lp}}, u_{r_{lp}}, v_{i_{lp}} \geq \varepsilon, \quad p = 1, 2, \dots, m, \quad l = 1, 2, \dots, L \quad (7)$$

با حل مدل (۷)، کارایی هر لایه (۱) واحدهای تصمیم‌گیری محاسبه می‌شود. برای محاسبه کارایی کل DMU_o مجدداً از میانگین وزنی کارایی لایه‌ها استفاده خواهد شد؛ بنابراین، مدل اندازه‌گیری کارایی کل هر واحد تصمیم‌گیری، به صورت زیر محاسبه می‌شود:

$$\text{Max} \quad \theta_{DMU_o} = \sum_{l=1}^L w_l^o \times \frac{\sum_{p=1}^{m-1} \left(\sum_{t_{lp} \in T_{lp}} u_{t_{lp}} \sum_{b=1}^L z_{t_{lp}o}^{lb} + \sum_{r_{lp} \in R_{lp}} u_{r_{lp}} y_{r_{lp}o} \right) + \sum_{r_{lm} \in R_{lm}} u_{r_{lm}} y_{r_{lm}o}}{\sum_{i_{l1} \in I_{l1}} v_{i_{l1}} x_{i_{l1}o} + \sum_{p=2}^m \left(\sum_{k_{lp} \in K_{lp}} v_{k_{lp}} \sum_{a=1}^L z_{k_{lp}o}^{al} + \sum_{i_{lp} \in I_{lp}} v_{i_{lp}} x_{i_{lp}o} \right)}$$

S.t:

$$\frac{\sum_{t_{l1} \in T_{l1}} u_{t_{l1}} \sum_{b=1}^L z_{t_{l1}j}^{lb} + \sum_{r_{l1} \in R_{l1}} u_{r_{l1}} y_{r_{l1}j}}{\sum_{i_{l1} \in I_{l1}} v_{i_{l1}} x_{i_{l1}j}} \leq 1, \quad j = 1, 2, \dots, n, \quad l = 1, 2, \dots, L$$

$$\frac{\sum_{t_{lp} \in T_{lp}} u_{t_{lp}} \sum_{b=1}^L z_{t_{lp}j}^{lb} + \sum_{r_{lp} \in R_{lp}} u_{r_{lp}} y_{r_{lp}j}}{\sum_{k_{lp} \in K_{lp}} v_{k_{lp}} \sum_{a=1}^L z_{k_{lp}j}^{al} + \sum_{i_{lp} \in I_{lp}} v_{i_{lp}} x_{i_{lp}j}} \leq 1, \quad j = 1, 2, \dots, n, \quad p = 2, 3, \dots, m-1, \quad l = 1, 2, \dots, L$$

$$\frac{\sum_{r_{lm} \in R_{lm}} u_{r_{lm}} y_{r_{lm}j}}{\sum_{k_{lm} \in K_{lm}} v_{k_{lm}} \sum_{a=1}^L z_{k_{lm}j}^{al} + \sum_{i_{lm} \in I_{lm}} v_{i_{lm}} x_{i_{lm}j}} \leq 1, \quad j = 1, 2, \dots, n, \quad l = 1, 2, \dots, L$$

$$t_{lp} \in T_{lp}, \quad k_{lp} \in K_{lp}, \quad r_{lp} \in R_{lp}, \quad i_{lp} \in I_{lp}, \quad v_{k_{lp}}, u_{t_{lp}}, u_{r_{lp}}, v_{i_{lp}} \geq \varepsilon, \quad p = 1, 2, \dots, m, \quad l = 1, 2, \dots, L \quad (8)$$

پارامتر w_1^0 ، مشخص‌کننده وزن لایه‌ها در هر واحد تصمیم‌گیری (DMU_o) است. در اینجا نیز وزن هر لایه در هر واحد تصمیم‌گیری، نسبت منابع ورودی به آن لایه، به کل منابع ورودی در تمام مراحل همان واحد تصمیم‌گیری است که در واقع این نسبت، به خوبی اهمیت هر لایه را در واحد تصمیم‌گیری نشان می‌دهد. همان‌طور که مشخص است؛ $\left(\sum_{i_{1l} \in I_{1l}} v_{i_{1l}} x_{i_{1l}o} + \sum_{p=2}^m \left(\sum_{k_{lp} \in K_{lp}} v_{k_{lp}} \sum_{a=1}^L z_{k_{lp}o}^{al} + \sum_{i_{lp} \in I_{lp}} v_{i_{lp}} x_{i_{lp}o} \right) \right)$ نشان‌دهنده کل ورودی‌ها به تمام مراحل DMU_o است و $\left(\sum_{i_{1l} \in I_{1l}} v_{i_{1l}} x_{i_{1l}o} + \sum_{p=2}^m \left(\sum_{k_{lp} \in K_{lp}} v_{k_{lp}} \sum_{a=1}^L z_{k_{lp}o}^{al} + \sum_{i_{lp} \in I_{lp}} v_{i_{lp}} x_{i_{lp}o} \right) \right)$ نشان‌دهنده کل ورودی‌ها به لایه l ، در واحد تصمیم‌گیری o است ($l = 1, 2, \dots, L$) و $o = 1, 2, \dots, n$ ؛ بنابراین، رابطه زیر نشان‌دهنده وزن لایه‌ها در هر واحد تصمیم‌گیری است:

$$w_l^o = \frac{\sum_{i_{1l} \in I_{1l}} v_{i_{1l}} x_{i_{1l}o} + \sum_{p=2}^m \left(\sum_{k_{lp} \in K_{lp}} v_{k_{lp}} \sum_{a=1}^L z_{k_{lp}o}^{al} + \sum_{i_{lp} \in I_{lp}} v_{i_{lp}} x_{i_{lp}o} \right)}{\sum_{l=1}^L \left(\sum_{i_{1l} \in I_{1l}} v_{i_{1l}} x_{i_{1l}o} + \sum_{p=2}^m \left(\sum_{k_{lp} \in K_{lp}} v_{k_{lp}} \sum_{a=1}^L z_{k_{lp}o}^{al} + \sum_{i_{lp} \in I_{lp}} v_{i_{lp}} x_{i_{lp}o} \right) \right)}, \quad (9)$$

$$l = 2, 3, \dots, L, \quad o = 1, 2, \dots, n$$

با جایگذاری رابطه (۹) در مدل (۸) و تبدیل آن به فرم خطی، مدل محاسبه کارایی کل DMU_o براساس مدل CCR، به صورت زیر است:

$$\begin{aligned} \text{Max} \quad \theta_{DMU_o} &= \sum_{l=1}^L \left(\sum_{p=1}^{m-1} \left(\sum_{t_{lp} \in T_{lp}} u_{t_{lp}} \sum_{b=1}^L z_{t_{lp}o}^{lb} + \sum_{r_{lp} \in R_{lp}} u_{r_{lp}} y_{r_{lp}o} \right) + \right. \\ &\left. \sum_{r_{lm} \in R_{lm}} u_{r_{lm}} y_{r_{lm}o} \right) \\ \text{S.t:} \\ \sum_{l=1}^L \left(\sum_{i_{1l} \in I_{1l}} v_{i_{1l}} x_{i_{1l}o} + \sum_{p=2}^m \left(\sum_{k_{lp} \in K_{lp}} v_{k_{lp}} \sum_{a=1}^L z_{k_{lp}o}^{al} + \sum_{i_{lp} \in I_{lp}} v_{i_{lp}} x_{i_{lp}o} \right) \right) &= 1 \\ \sum_{t_{1l} \in T_{1l}} u_{t_{1l}} \sum_{b=1}^L z_{t_{1l}j}^{lb} + \sum_{r_{1l} \in R_{1l}} u_{r_{1l}} y_{r_{1l}j} - \sum_{i_{1l} \in I_{1l}} v_{i_{1l}} x_{i_{1l}j} &\leq 0, \\ j = 1, 2, \dots, n, \quad l = 1, 2, \dots, L \\ \sum_{t_{lp} \in T_{lp}} u_{t_{lp}} \sum_{b=1}^L z_{t_{lp}j}^{lb} + \sum_{r_{lp} \in R_{lp}} u_{r_{lp}} y_{r_{lp}j} - \sum_{k_{lp} \in K_{lp}} v_{k_{lp}} \sum_{a=1}^L z_{k_{lp}j}^{al} - \sum_{i_{lp} \in I_{lp}} v_{i_{lp}} x_{i_{lp}j} &\leq \\ 0, \\ j = 1, 2, \dots, n, \quad p = 2, 3, \dots, m-1, \quad l = 1, 2, \dots, L \\ \sum_{r_{lm} \in R_{lm}} u_{r_{lm}} y_{r_{lm}j} - \sum_{k_{lm} \in K_{lm}} v_{k_{lm}} \sum_{a=1}^L z_{k_{lm}j}^{al} - \sum_{i_{lm} \in I_{lm}} v_{i_{lm}} x_{i_{lm}j} &\leq 0, \\ j = 1, 2, \dots, n, \quad l = 1, 2, \dots, L \\ t_{lp} \in T_{lp}, \quad k_{lp} \in K_{lp}, \quad r_{lp} \in R_{lp}, \quad i_{lp} \in I_{lp}, \quad v_{k_{lp}}, u_{r_{lp}}, u_{t_{lp}}, v_{i_{lp}} &\geq \varepsilon, \\ p = 1, 2, \dots, m, \quad l = 1, 2, \dots, L \end{aligned} \quad (10)$$

مدل پیشنهادی فوق، برای تخمین کارایی واحدهای تصمیم‌گیری ناهمگن در یک ساختار شبکه‌ای ترکیبی باز ارائه شد. در آن ورودی‌ها و خروجی‌ها به صورت قطعی در نظر گرفته شده است؛ در حالی که، این فرض همیشه برقرار نخواهد بود. برای برطرف کردن این مشکل در بخش بعدی، یک مدل جدید استوار تحلیل پوششی داده‌های شبکه‌ای ترکیبی ناهمگن با ساختار باز در هر مرحله و ارتباطات بین لایه‌ای توسعه داده شده است.

۳-۳- توسعه مدل "استوار" تحلیل پوششی داده‌های شبکه‌ای ترکیبی ناهمگن با ساختار باز در هر مرحله و ارتباطات بین لایه‌ای

برای استوارکردن مدل (۱۰)، لازم است محدودیت تساوی این مدل، باتوجه به وجود پارامترهای غیرقطعی در این محدودیت، به محدودیت نامساوی تبدیل شود. چون این گونه محدودیت‌ها، منطقه موجه را به طرز چشمگیری محدود می‌کند و یا حتی به نپذیرفتن آن منجر می‌شود (بتتال^{۵۵} و نیمروفسکی^{۵۶}، ۲۰۰۰). محدودیت تساوی
$$\sum_{i_1 \in I_{l_1}} v_{i_1} x_{i_1 o} + \sum_{p=2}^m \left(\sum_{k_{lp} \in K_{lp}} v_{k_{lp}} \sum_{a=1}^L z_{k_{lp} o}^{al} + \sum_{i_{lp} \in I_{lp}} v_{i_{lp}} x_{i_{lp} o} \right) = 1$$
 غیرقطعی بودن به ورودی‌ها را نمی‌دهد. برای غلبه بر این مشکل، براساس پیشنهاد عربمالدان، جابلونکی^{۵۷} و سلجوقی (۲۰۱۷)، می‌توان محدودیت ورودی‌ها (که به صورت تساوی است) را به صورت $\sum_{i_1 \in I_{l_1}} v_{i_1} x_{i_1 o} \leq t$ در مدل CCR، بازنویسی کرد؛ بنابراین، مدل (۱۰)، به صورت زیر تغییر داده شده است:

$$\begin{aligned} \text{Max} \quad & \theta_{DMU_o} = \sum_{l=1}^L \left(\sum_{p=1}^{m-1} \left(\sum_{t_{lp} \in T_{lp}} u_{t_{lp}} \sum_{b=1}^L z_{t_{lp} o}^{lb} + \sum_{r_{lp} \in R_{lp}} u_{r_{lp}} y_{r_{lp} o} \right) + \right. \\ & \left. \sum_{r_{lm} \in R_{lm}} u_{r_{lm}} y_{r_{lm} o} \right) \\ \text{S.t:} \\ & \sum_{i_1 \in I_{l_1}} \left(\sum_{i_{l_1} \in I_{l_1}} v_{i_{l_1}} x_{i_{l_1} o} + \sum_{p=2}^m \left(\sum_{k_{lp} \in K_{lp}} v_{k_{lp}} \sum_{a=1}^L z_{k_{lp} o}^{al} + \sum_{i_{lp} \in I_{lp}} v_{i_{lp}} x_{i_{lp} o} \right) \right) \leq t \\ & \sum_{t_{l_1} \in T_{l_1}} u_{t_{l_1}} \sum_{b=1}^L z_{t_{l_1} j}^{lb} + \sum_{r_{l_1} \in R_{l_1}} u_{r_{l_1}} y_{r_{l_1} j} - \sum_{i_{l_1} \in I_{l_1}} v_{i_{l_1}} x_{i_{l_1} j} \leq 0, \\ & j = 1, 2, \dots, n, l = 1, 2, \dots, L \\ & \sum_{t_{lp} \in T_{lp}} u_{t_{lp}} \sum_{b=1}^L z_{t_{lp} j}^{lb} + \sum_{r_{lp} \in R_{lp}} u_{r_{lp}} y_{r_{lp} j} - \sum_{k_{lp} \in K_{lp}} v_{k_{lp}} \sum_{a=1}^L z_{k_{lp} j}^{al} - \sum_{i_{lp} \in I_{lp}} v_{i_{lp}} x_{i_{lp} j} \leq \\ & 0, \\ & j = 1, 2, \dots, n, p = 2, 3, \dots, m-1, l = 1, 2, \dots, L \\ & \sum_{r_{lm} \in R_{lm}} u_{r_{lm}} y_{r_{lm} j} - \sum_{k_{lm} \in K_{lm}} v_{k_{lm}} \sum_{a=1}^L z_{k_{lm} j}^{al} - \sum_{i_{lm} \in I_{lm}} v_{i_{lm}} x_{i_{lm} j} \leq 0, \\ & j = 1, 2, \dots, n, l = 1, 2, \dots, L \\ & t_{lp} \in T_{lp}, k_{lp} \in K_{lp}, r_{lp} \in R_{lp}, i_{lp} \in I_{lp}, v_{k_{lp}}, u_{r_{lp}}, u_{t_{lp}}, v_{i_{lp}} \geq \varepsilon, \\ & p = 1, 2, \dots, m, l = 1, 2, \dots, L \end{aligned} \quad (11)$$

در این مدل، بدون از دست دادن کلیات مسئله، می‌توان t را مساوی با یک قرار داد. همان‌طور که مشاهده می‌شود، تمام محدودیت‌های مدل فوق در حالت نامساوی است. با اضافه کردن تابع هدف به محدودیت‌ها، می‌توان وضعیت عدم قطعیت را برای ورودی‌ها، خروجی‌ها و محصولات میانی (تمام داده‌های مدل)، به صورت هم‌زمان در نظر گرفت. بنابراین، مدل (۱۱) به صورت زیر بازنویسی می‌شود:

$$\begin{aligned} \text{Max} \quad & \theta_{DMU_o} \\ \text{S.t:} \\ & \theta_{DMU_o} - \\ & \sum_{l=1}^L \left(\sum_{p=1}^{m-1} \left(\sum_{t_{lp} \in T_{lp}} u_{t_{lp}} \sum_{b=1}^L z_{t_{lp} o}^{lb} + \sum_{r_{lp} \in R_{lp}} u_{r_{lp}} y_{r_{lp} o} \right) + \sum_{r_{lm} \in R_{lm}} u_{r_{lm}} y_{r_{lm} o} \right) \leq 0 \\ & \sum_{i_1 \in I_{l_1}} \left(\sum_{i_{l_1} \in I_{l_1}} v_{i_{l_1}} x_{i_{l_1} o} + \sum_{p=2}^m \left(\sum_{k_{lp} \in K_{lp}} v_{k_{lp}} \sum_{a=1}^L z_{k_{lp} o}^{al} + \sum_{i_{lp} \in I_{lp}} v_{i_{lp}} x_{i_{lp} o} \right) \right) \leq 1 \\ & \sum_{t_{l_1} \in T_{l_1}} u_{t_{l_1}} \sum_{b=1}^L z_{t_{l_1} j}^{lb} + \sum_{r_{l_1} \in R_{l_1}} u_{r_{l_1}} y_{r_{l_1} j} - \sum_{i_{l_1} \in I_{l_1}} v_{i_{l_1}} x_{i_{l_1} j} \leq 0, \\ & j = 1, 2, \dots, n, l = 1, 2, \dots, L \\ & \sum_{t_{lp} \in T_{lp}} u_{t_{lp}} \sum_{b=1}^L z_{t_{lp} j}^{lb} + \sum_{r_{lp} \in R_{lp}} u_{r_{lp}} y_{r_{lp} j} - \sum_{k_{lp} \in K_{lp}} v_{k_{lp}} \sum_{a=1}^L z_{k_{lp} j}^{al} - \sum_{i_{lp} \in I_{lp}} v_{i_{lp}} x_{i_{lp} j} \leq \\ & 0, \\ & j = 1, 2, \dots, n, p = 2, 3, \dots, m-1, l = 1, 2, \dots, L \\ & \sum_{r_{lm} \in R_{lm}} u_{r_{lm}} y_{r_{lm} j} - \sum_{k_{lm} \in K_{lm}} v_{k_{lm}} \sum_{a=1}^L z_{k_{lm} j}^{al} - \sum_{i_{lm} \in I_{lm}} v_{i_{lm}} x_{i_{lm} j} \leq 0, \end{aligned} \quad (12)$$

$$j = 1, 2, \dots, n, \quad l = 1, 2, \dots, L$$

$$t_{lp} \in T_{lp}, \quad k_{lp} \in K_{lp}, \quad r_{lp} \in R_{lp}, \quad i_{lp} \in I_{lp}, \quad v_{k_{lp}}, u_{r_{lp}}, u_{t_{lp}}, v_{i_{lp}} \geq \varepsilon,$$

$$p = 1, 2, \dots, m, \quad l = 1, 2, \dots, L$$

برای استوار کردن مدل فوق با استفاده از رویکرد برتیس‌ماس و سیم (۲۰۰۳)، می‌توان به صورت زیر اقدام کرد. مسئله بهینه‌سازی خطی زیر را در نظر گرفته است:

$$\begin{aligned} & \text{Max} \quad cx \\ & \text{s.t.} \quad \sum_j \tilde{\alpha}_{ij} x_j \leq b_i \quad \forall i \\ & x \geq 0. \end{aligned} \quad (13)$$

پارامترهای $\tilde{\alpha}_{ij}$ (ضرایب فنی محدودیت‌ها)، دارای عدم قطعیت است. فرض می‌شود که عدم قطعیت در محدودیت‌ها از یکدیگر مستقل است. پارامتر دارای عدم قطعیت به صورت زیر تعریف می‌شود:

$$\tilde{\alpha}_{ij} = \alpha_{ij} + \xi_{ij} \alpha_{ij} \quad (14)$$

در این تساوی، α_{ij} ، مقادیر اسمی و $\tilde{\alpha}_{ij}$ درصد مشخص شده‌ای از مقدار اسمی (مثال ۱۰ درصد α_{ij} است در واقع بیان‌کننده سطح عدم اطمینان است)، پارامترهای دارای عدم قطعیت $\tilde{\alpha}_{ij}$ است. ξ_{ij} ، بیانگر متغیرهای تصادفی مستقلی است که به صورت یکنواخت در بازه $[-1, 1]$ توزیع شده است. فرم استوار مدل (۱۳) با رویکرد برتیس‌ماس و سیم (۲۰۰۳)، به صورت زیر است:

$$\begin{aligned} & \text{Max} \quad cx \\ & \text{s.t.} \quad \sum_j \tilde{\alpha}_{ij} x_j + \sum_j p_{ij} + z_i \Gamma \leq b_i \quad \forall i \\ & z_i + p_{ij} \geq \alpha_{ij} x_j \quad \forall j \\ & z_i, p_{ij}, x_j \geq 0. \end{aligned} \quad (15)$$

Γ ، سطح محافظه‌کاری را در هر محدودیت تعیین می‌کند. چنانچه در $\Gamma = 0$ ، هیچ‌گونه محافظه‌کاری در مقابل انحراف در داده‌ها وجود ندارد و چنانچه Γ ، برابر تعداد داده‌های نامطمئن سیستم باشد، بیشترین سطح محافظه‌کاری در نظر گرفته شده است (برتیس‌ماس و سیم، ۲۰۰۳). بنابراین، با استفاده از رویکرد بهینه‌سازی استوار که برتیس‌ماس و سیم (۲۰۰۳)، ارائه داده‌اند، فرم استوار مدل (۱۲)، به صورت زیر است:

$$\begin{aligned} & \text{Max} \quad \theta_{DMU_0} \\ & \text{S.t:} \\ & \theta_{DMU_0} - \\ & \sum_{l=1}^L \left(\sum_{p=1}^{m-1} \left(\sum_{t_{lp} \in T_{lp}} u_{t_{lp}} \sum_{b=1}^L z_{t_{lp}o}^{lb} + \sum_{r_{lp} \in R_{lp}} u_{r_{lp}} y_{r_{lp}o} \right) + \sum_{r_{lm} \in R_{lm}} u_{r_{lm}} y_{r_{lm}o} \right) + \\ & \sum_{l=1}^L \left(\sum_{p=1}^{m-1} \left(\sum_{t_{lp} \in T_{lp}} \sum_{b=1}^L g_{t_{lp}o}^{lb} + \sum_{r_{lp} \in R_{lp}} g_{r_{lp}o} \right) + \sum_{r_{lm} \in R_{lm}} g_{r_{lm}o} \right) + z_0 \Gamma \leq 0 \\ & z_0 + g_{t_{lp}o}^{lb} \geq \hat{\alpha}_{t_{lp}o}^{lb} u_{t_{lp}}, \quad z_0 + g_{r_{lp}o} \geq \hat{\alpha}_{r_{lp}o} u_{r_{lp}}, \quad z_0 + g_{r_{lm}o} \geq \hat{\alpha}_{r_{lm}o} u_{r_{lm}}, \quad b, l \\ & \quad \quad \quad = 1, 2, \dots, L, \quad p = 1, 2, \dots, m-1 \end{aligned} \quad (16)$$

$$\begin{aligned}
& \sum_{l=1}^L \left(\sum_{i_{l1} \in I_{l1}} v_{i_{l1}} x_{i_{l1}o} + \sum_{p=2}^m \left(\sum_{k_{lp} \in K_{lp}} v_{k_{lp}} \sum_{a=1}^L z_{k_{lp}o}^{al} + \sum_{i_{lp} \in I_{lp}} v_{i_{lp}} x_{i_{lp}o} \right) \right) + \\
& \sum_{l=1}^L \left(\sum_{i_{l1} \in I_{l1}} h_{i_{l1}o} + \sum_{p=2}^m \left(\sum_{k_{lp} \in K_{lp}} \sum_{a=1}^L h_{k_{lp}o}^{al} + \sum_{i_{lp} \in I_{lp}} h_{i_{lp}o} \right) \right) + z_1 \Gamma \leq 1 \\
& z_1 + h_{i_{l1}o} \geq \hat{\alpha}_{i_{l1}o} v_{i_{l1}}, \quad z_1 + h_{k_{lp}o}^{al} \geq \hat{\alpha}_{k_{lp}o}^{al} v_{k_{lp}}, \quad z_1 + h_{i_{lp}o} \geq \hat{\alpha}_{i_{lp}o} v_{i_{lp}}, \quad a, l \\
& \quad \quad \quad = 1, 2, \dots, L, \quad p = 2, 3, \dots, m, \\
& \sum_{t_{l1} \in T_{l1}} u_{t_{l1}} \sum_{b=1}^L z_{t_{l1}j}^{lb} + \sum_{r_{l1} \in R_{l1}} u_{r_{l1}} y_{r_{l1}j} - \sum_{i_{l1} \in I_{l1}} v_{i_{l1}} x_{i_{l1}j} + \sum_{t_{l1} \in T_{l1}} \sum_{b=1}^L w_{t_{l1}j}^{lb} + \\
& \sum_{r_{l1} \in R_{l1}} w_{r_{l1}j} + \sum_{i_{l1} \in I_{l1}} w_{i_{l1}j} + z_{l1}^1 \Gamma \leq 0, \\
& z_{l1}^1 + w_{t_{l1}j}^{lb} \geq \hat{\alpha}_{t_{l1}j}^{lb} u_{t_{l1}}, \quad z_{l1}^1 + w_{r_{l1}j} \geq \hat{\alpha}_{r_{l1}j} u_{r_{l1}}, \quad z_{l1}^1 + w_{i_{l1}j} \geq \hat{\alpha}_{i_{l1}j} v_{i_{l1}}, \quad l, b \\
& \quad \quad \quad = 1, 2, \dots, L, \quad j = 1, 2, \dots, n, \\
& \sum_{t_{lp} \in T_{lp}} u_{t_{lp}} \sum_{b=1}^L z_{t_{lp}j}^{lb} + \sum_{r_{lp} \in R_{lp}} u_{r_{lp}} y_{r_{lp}j} - \sum_{k_{lp} \in K_{lp}} v_{k_{lp}} \sum_{a=1}^L z_{k_{lp}j}^{al} - \sum_{i_{lp} \in I_{lp}} v_{i_{lp}} x_{i_{lp}j} + \\
& \sum_{t_{lp} \in T_{lp}} \sum_{b=1}^L w_{t_{lp}j}^{lb} + \sum_{r_{lp} \in R_{lp}} w_{r_{lp}j} + \sum_{k_{lp} \in K_{lp}} \sum_{a=1}^L w_{k_{lp}j}^{al} + \sum_{i_{lp} \in I_{lp}} w_{i_{lp}j} + z_{lj}^p \Gamma \leq 0, \\
& z_{lj}^p + w_{t_{lp}j}^{lb} \geq \hat{\alpha}_{t_{lp}j}^{lb} u_{t_{lp}}, \quad z_{lj}^p + w_{r_{lp}j} \geq \hat{\alpha}_{r_{lp}j} u_{r_{lp}}, \quad z_{lj}^p + w_{k_{lp}j}^{al} \geq \hat{\alpha}_{k_{lp}j}^{al} v_{k_{lp}}, \quad z_{lj}^p + w_{i_{lp}j} \\
& \quad \quad \quad \geq \hat{\alpha}_{i_{lp}j} v_{i_{lp}}, \quad j = 1, 2, \dots, n, \quad p = 2, 3, \dots, m-1, \quad l, b = 1, 2, \dots, L, \\
& \sum_{r_{lm} \in R_{lm}} u_{r_{lm}} y_{r_{lm}j} - \sum_{k_{lm} \in K_{lm}} v_{k_{lm}} \sum_{a=1}^L z_{k_{lm}j}^{al} - \sum_{i_{lm} \in I_{lm}} v_{i_{lm}} x_{i_{lm}j} + \sum_{r_{lm} \in R_{lm}} w_{r_{lm}j} + \\
& \sum_{k_{lm} \in K_{lm}} \sum_{a=1}^L w_{k_{lm}j}^{al} + \sum_{i_{lm} \in I_{lm}} w_{i_{lm}j} + z_{lj}^m \Gamma \leq 0, \\
& z_{lj}^m + w_{r_{lm}j} \geq \hat{\alpha}_{r_{lm}j} u_{r_{lm}}, \quad z_{lj}^m + w_{k_{lm}j}^{al} \geq \hat{\alpha}_{k_{lm}j}^{al} v_{k_{lm}}, \quad z_{lj}^m + w_{i_{lm}j} \geq \hat{\alpha}_{i_{lm}j} v_{i_{lm}}, \\
& \quad \quad \quad j = 1, 2, \dots, n, \quad a, l = 1, 2, \dots, L \\
& t_{lp} \in T_{lp}, \quad k_{lp} \in K_{lp}, \quad r_{lp} \in R_{lp}, \quad i_{lp} \in I_{lp}, \quad v_{k_{lp}}, \quad u_{r_{lp}}, \quad u_{t_{lp}}, \quad v_{i_{lp}} \geq \varepsilon,
\end{aligned}$$

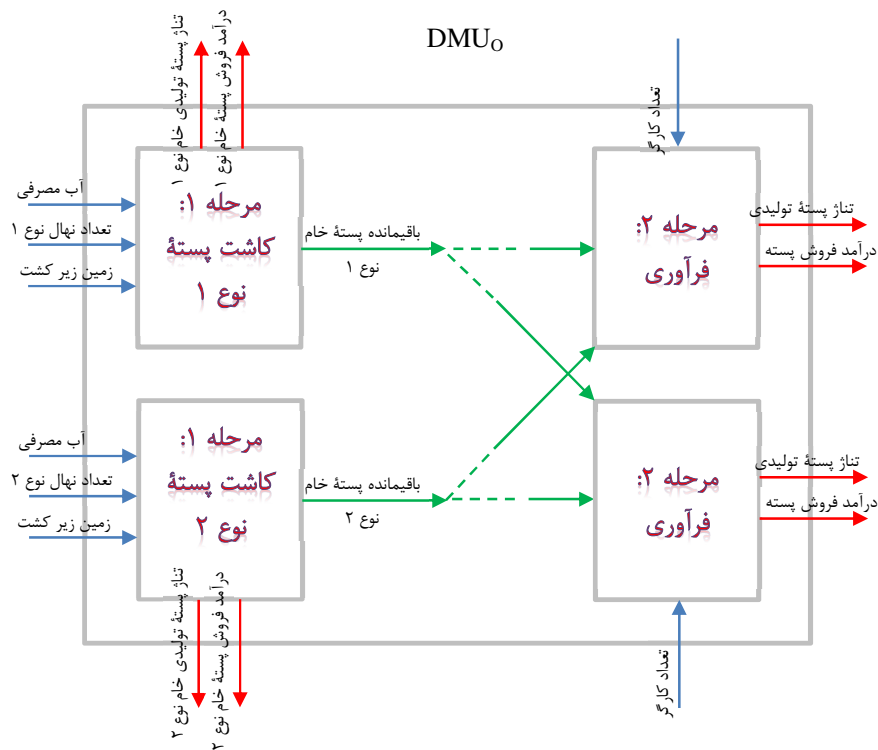
برای نشان دادن کارایی مدل فوق، اطلاعات نمونه مطالعاتی واقعی در مثال زیر بررسی شده است.

۴- مطالعه کاربردی و یافته‌ها

در این بخش، از مدل‌های پیشنهادی، برای ارزیابی کارایی باغ‌های پسته استان یزد در ایران استفاده شده است. بیشترین محصول پسته استان از انواع کله‌قوچی (نوع ۱) و احمدآقایی (نوع ۲) است. مطابق شکل ۳، فرآیند تولید هر یک از این نوع پسته‌ها، از دو مرحله کاشت و فرآوری پسته تشکیل شده است. هر مرحله دارای ورودی‌ها و خروجی‌های مستقل و محصولات میانی است. در مرحله کاشت؛ هکتار زمین زیر کشت، میزان آب مصرفی و تعداد نهال پسته، ورودی‌های مستقل این مرحله است. بخشی از پسته برداشت‌شده، به‌صورت خام (محصول نهایی) فروخته و مابقی به مرحله فرآوری (محصول میانی) منتقل می‌شود. درنهایت، درآمد فروش و تناژ پسته تولیدی، خروجی‌های نهایی و تعداد کارگر مورد نیاز، ورودی مستقل مرحله فرآوری است.

داده‌ها و اطلاعات مربوط به مطالعه موردی، از سازمان جهاد کشاورزی و نمونه‌گیری از باغ‌های پسته ۱۰ شهرستان استان یزد گردآوری شده و به سال ۱۳۹۸ مربوط است. ساختار باغ‌های شهرستان‌ها و ورودی‌ها، خروجی‌ها و اقدامات میانی در نظر گرفته شده برای هر مرحله، در شکل ۳ نشان داده شده است. داده‌های مربوط به مطالعه موردی در جدول ۱، ملاحظه می‌شود.

نتایج DEA، به ورودی‌ها و خروجی‌های انتخاب‌شده وابسته است. برای حل این مشکل باید تاجایی که می‌توان تمامی ورودی‌ها و خروجی‌های مرتبط را در نظر گرفت. البته بهتر است با بررسی همبستگی بین ورودی‌ها/خروجی‌ها، از بین ورودی‌هایی/خروجی‌هایی که ضریب همبستگی بالایی دارند (نزدیک به یک)، تنها یکی را ورودی/خروجی در نظر گرفت. در مرحله کاشت، ورودی کارگر با سایر ورودی‌ها دارای همبستگی بالایی است؛ بنابراین، در نظر گرفته نشده است.



شکل ۳: ساختار باغ‌های پسته شهرستان‌های استان یزد

جدول ۱- خلاصه‌ای از داده‌های مورد مطالعاتی

مراحل		مینیمم	ماکزیمم	میانگین
کاشت پسته نوع ۱	آب مصرفی (مترمکعب)	۹۸۶۴۳	۴۳۲۵۵۳	۲۹۰۸۰۳
	ورودی‌های مستقل			
	تعداد نهال نوع ۱	۷۱۵۰	۳۲۸۰۰	۲۲۵۰۰
	زمین زیر کشت	۷	۳۳	۲۲٫۷
فرآوری در لایه اول	تناژ پسته تولیدی خام نوع ۱ (کیلوگرم)	۹۰۵۶	۳۸۲۱۰	۲۲۳۸۱
	درآمد فروش پسته خام نوع ۱	۴۷۰۹۳۲	۳۵۹۱۷۸۵	۱۷۶۲۹۴۵
	باقیمانده پسته خام نوع ۱ (کیلوگرم)	۶۰۳۷	۴۸۶۰۰	۲۹۳۳۲
	محصولات میانی			
کاشت پسته نوع ۲	آب مصرفی (مترمکعب)	۱۷۹۲۸۵	۵۴۱۹۰۱	۳۵۷۰۵۷
	ورودی‌ها			
	تعداد نهال نوع ۲	۱۵۲۰۰	۶۱۵۰۰	۲۹۳۰۰
	زمین زیر کشت	۱۵	۵۶	۲۸٫۵
فرآوری در لایه اول	تناژ پسته تولیدی خام نوع ۲ (کیلوگرم)	۱۴۷۴۷	۵۶۳۹۰	۳۰۹۶۹
	درآمد فروش پسته خام نوع ۲	۱۳۱۲۵۰۰	۳۸۹۰۹۱۲	۲۱۹۹۵۴۵
	باقیمانده پسته خام نوع ۲	۲۵۹۲۵	۱۰۰۲۴۸	۵۱۲۵۶
	محصول میانی			

	ورودی مستقل	تعداد کارگر	۲	۵	۳
			فرآوری در لایه دوم	محصولات میانی	باقیمانده پسته خام نوع ۱
		باقیمانده پسته خام نوع ۲	۲۸۲۴۵	۴۴۵۳۴	۳۵۷۲۱
	خروجی‌ها	تناژ پسته تولیدی (کیلوگرم)	۲۴۸۸۸	۹۳۲۳۱	۴۸۴۷۳
		درآمد فروش پسته	۳۳۱۰۱۳۰	۱۳۶۱۱۸۰۴	۶۲۲۸۶۷۰

۴-۱- های مدل‌های سنتی

جدول ۲، نتایج حاصل از اجرای مدل تحلیل پوششی داده‌های شبکه‌ای ترکیبی ناهمگن است که آن را با ساختار باز برای هر مرحله و ارتباطات بین لایه‌ای (مدل ۱۰) و مدل CCR (مدل ۱) را برای ۱۰ واحد تصمیم‌گیری، شامل دو لایه و چهار فرآیند نشان می‌دهد:

جدول ۲- نتایج رتبه و کارایی کل و لایه‌های تشکیل‌دهنده DMU ها

DMU	نتایج مدل (۱۰) - با در نظر گرفتن روابط داخل DMU ها									
	کل DMU		کل DMU		لایه دوم		لایه اول		نتایج مدل (۱)	
	رتبه	کارایی	رتبه	کارایی	وزن	رتبه	کارایی	وزن	رتبه	کارایی
۱	۱۰	۰/۷۱۹	۱۰	۰/۸۲۹	۰/۶۹۲	۱۰	۰/۵۵۶	۰/۳۰۷	۸	۰/۹۰۸
۲	۱	۱	۲	۰/۹۸۶	۰/۱۰۴	۸	۰/۸۵۸	۰/۹۰۳	۱	۱
۳	۱	۱	۲	۰/۹۸۶	۰/۵۳۵	۲	۰/۹۸۳	۰/۴۶۴	۴	۰/۹۸۹
۴	۱	۱	۶	۰/۹۶۹	۰/۷۳۷	۳	۰/۹۷۷	۰/۲۶۲	۷	۰/۹۴۷
۵	۹	۰/۷۷۳	۷	۰/۹۴۸	۰/۹۰۲	۵	۰/۹۶۱	۰/۰۹۷	۱۰	۰/۸۲۸
۶	۸	۰/۸۵۶	۹	۰/۹۳۱	۰/۸۹۸	۶	۰/۹۳۵	۰/۱۰۱	۹	۰/۸۸۴
۷	۷	۰/۹۲۶	۸	۰/۹۳۷	۰/۲۳۶	۹	۰/۸۲۷	۰/۷۶۳	۶	۰/۹۷۱
۸	۱	۱	۱	۱	۰/۴۵۸	۱	۱	۰/۵۴۱	۱	۱
۹	۶	۰/۹۴۱	۴	۰/۹۷۳	۰/۵۳۹	۴	۰/۹۶۹	۰/۴۶۱	۵	۰/۹۷۶
۱۰	۱	۱	۵	۰/۹۷۰	۰/۲۳۹	۷	۰/۸۸۵	۰/۷۶۱	۳	۰/۹۹۷
میانگین		۰/۹۲۱		۰/۹۵۳	۰/۵۳۴		۰/۸۹۵	۰/۴۶۶		۰/۹۵۰

در جدول ۳، رتبه و کارایی (ستون‌های ۲ تا ۹)، تمام مراحل تشکیل‌دهنده DMUها با اجرای مدل (۱۰)، نشان داده شده است. با اجرای این مدل، مقادیر بهینه متغیرهای تصمیم‌گیری تعیین و با جایگذاری در تابع هدف مدل‌های (۲ و ۴)، مقادیر بهینه کارایی هر یک از مراحل مشخص می‌شود. مدل (۱۰) برای این مثال، شامل ۱۸ متغیر و ۶۰ محدودیت است که نرم‌افزار لینگو^{۵۸} آن را کدنویسی و حل کرده است.

جدول ۳- نتایج کارایی و رتبه فرآیندهای تشکیل‌دهنده DMU ها با استفاده از مدل (۱۰)

DMU	مرحله فرآوری در لایه دوم		مرحله فرآوری در لایه اول		مرحله کاشت پسته نوع ۲		مرحله کاشت پسته نوع ۱	
	رتبه	کارایی	رتبه	کارایی	رتبه	کارایی	رتبه	کارایی
۱	۱۰	۰/۵۱۱	۸	۰/۹۱۱	۹	۰/۸۷۶	۱	۰/۸۷۶
۲	۵	۰/۸۱۷	۶	۰/۹۸۹	۱	۱	۱	۱
۳	۴	۰/۹۳۱	۱	۱	۶	۰/۹۵۳	۱	۱
۴	۶	۰/۷۸۸	۱	۱	۱	۰/۹۳۵	۷	۰/۹۳۵
۵	۸	۰/۵۹۵	۱	۱	۹	۰/۷۳۲	۶	۰/۹۵۰
۶	۱	۱	۹	۰/۹۳۲	۱	۰/۷۸۵	۱۰	۰/۷۸۵
۷	۹	۰/۵۸۱	۱	۱	۱۰	۰/۶۰۲	۱	۱
۸	۱	۱	۱	۱	۱	۱	۱	۱
۹	۳	۰/۹۶۳	۷	۰/۹۷۴	۷	۰/۹۳۱	۱	۱
۱۰	۷	۰/۷۴۹	۸	۰/۹۶۶	۱	۰/۹۱۳	۸	۰/۹۱۳
میانگین		۰/۷۹۴		۰/۹۵۳		۰/۹۱۳		۰/۹۴۶

۴-۲- یافته‌های مدل‌های "استوار" تحلیل پوششی داده‌های شبکه‌ای ترکیبی ناهمگن با ساختار باز در هر مرحله و ارتباطات بین لایه‌ای

برای بررسی آثار عدم قطعیت در میزان کارایی و رتبه DMUها، از مدل (۱۶) استفاده می‌شود. برای اجرای این مدل استوار، تعداد متغیرهای غیرقطعی (شامل ورودی‌ها، خروجی‌ها و محصولات میانی) برابر ۱۸ است؛ بنابراین متغیر I ، برای تمام محدودیت‌ها برابر ۱۸ فرض و میزان درصد خطا $\hat{\alpha}$ برای متغیرهای غیرقطعی، مقادیر ۰/۰۱ و ۰/۱۰ منظور شد. جدول ۴، نتایج حاصل از اجرای مدل (۱۶) با میزان درصد خطای ۰/۰۱ ($\hat{\alpha} = 0.01$) را برای ۱۰ واحد تصمیم‌گیری (شهرستان‌های استان یزد) نشان می‌دهد.

جدول ۴- نتایج مدل استوار (۱۶) ($\hat{\alpha} = 0.01$)

DMU	فرآیندهای تشکیل‌دهنده DMUها										رتبه				
	کاشت پسته نوع ۱		فرآوری پسته نوع ۱		کاشت پسته نوع ۲		فرآوری پسته نوع ۲		لایه اول			لایه دوم			
	رتبه	کارایی	رتبه	کارایی	رتبه	کارایی	رتبه	کارایی	رتبه	کارایی		رتبه	کارایی		
۱	۷	۰/۸۵۴	۵	۰/۸۱۳	۱۰	۰/۶۶۷	۱۰	۰/۴۹۱	۱۰	۰/۸۱۷	۸	۰/۵۳۱	۱۰	۰/۷۷۵	۱۰
۲	۱	۰/۹۹۹	۶	۰/۸۰۴	۷	۰/۹۵۶	۵	۰/۸۱۰	۵	۰/۹۸۵	۲	۰/۸۱۸	۸	۰/۹۶۱	۴
۳	۱	۰/۹۹۹	۲	۰/۹۴۴	۱	۰/۹۹۹	۴	۰/۹۲۵	۴	۰/۹۸۷	۱	۰/۹۸۲	۲	۰/۹۸۵	۲
۴	۱۰	۰/۸۲۵	۳	۰/۹۳۴	۵	۰/۹۹۵	۶	۰/۷۷۹	۶	۰/۸۴۵	۶	۰/۸۰۴	۹	۰/۹۵۱	۶
۵	۸	۰/۸۴۵	۷	۰/۶۹۷	۴	۰/۹۹۶	۸	۰/۵۸۶	۸	۰/۸۲۲	۷	۰/۹۵۶	۳	۰/۹۳۷	۷
۶	۶	۰/۸۸۲	۱	۰/۹۹۹	۹	۰/۸۹۱	۲	۰/۹۸۳	۲	۰/۸۶۵	۵	۰/۹۰۷	۵	۰/۹۰۵	۹
۷	۱	۰/۹۹۹	۱۰	۰/۵۹۱	۱	۰/۹۹۹	۹	۰/۵۶۲	۹	۰/۹۵۱	۳	۰/۸۲۰	۷	۰/۹۱۲	۸
۸	۴	۰/۹۶۰	۱	۰/۶۶۳	۱	0.999	۱	۰/۹۹۹	۱	۰/۸۰۲	۹	۰/۹۹۹	۱	۰/۹۸۵	۱
۹	۵	۰/۹۵۰	۸	۰/۶۸۰	۶	۰/۹۸۸	۳	۰/۹۵۹	۳	۰/۷۴۷	۱۰	۰/۹۳۹	۴	۰/۹۵۵	۵
۱۰	۹	۰/۸۳۲	۴	۰/۹۱۸	۸	۰/۹۳۹	۷	۰/۷۲۱	۷	۰/۸۷۸	۴	۰/۸۵۵	۶	۰/۹۶۲	۳
میانگین		۰/۹۱۵		۰/۸۰۴		۰/۹۴۳		۰/۷۸۲		۰/۸۷۰		۰/۸۶۱		۰/۹۳۳	

جدول ۵، نتایج حاصل از اجرای مدل استوار (۱۶) با میزان درصد خطای 0.1 ($\alpha = 0.1$) را برای ۱۰ واحد تصمیم‌گیری (شهرستان‌های استان یزد) نشان می‌دهد.

جدول ۵- نتایج مدل استوار (۱۶) ($\alpha = 0.1$)

DMU	فرآیندهای تشکیل‌دهنده DMUها													
	کاشت پسته نوع ۱		فرآوری در لایه اول		کاشت پسته نوع ۲		فرآوری در لایه دوم		لایه اول		لایه دوم			
	کارایی	رتبه	کارایی	رتبه	کارایی	رتبه	کارایی	رتبه	کارایی	رتبه	کارایی	رتبه		
۱	۰/۸۲۶	۷	۰/۷۸۲	۵	۰/۶۴۰	۱۰	۰/۴۵۳	۱۰	۰/۷۹۱	۷	۰/۵۰۱	۱۰	۰/۷۵۱	۱۰
۲	۰/۹۸۹	۳	۰/۷۰۸	۶	۰/۹۲۳	۶	۰/۸۰۴	۵	۰/۹۷۷	۲	۰/۸۰۰	۸	۰/۹۵۳	۴
۳	۰/۹۹۱	۲	۰/۹۴۳	۲	۰/۹۹۴	۱	۰/۹۰۱	۴	۰/۹۸۰	۱	۰/۹۸۰	۲	۰/۹۷۹	۱
۴	۰/۷۶۷	۹	۰/۸۹۱	۳	۰/۹۷۱	۴	۰/۷۵۱	۶	۰/۸۳۴	۵	۰/۷۸۱	۹	۰/۹۴۹	۳
۵	۰/۷۳۳	۱۰	۰/۶۵۱	۷	۰/۹۸۱	۳	۰/۵۳۵	۹	۰/۷۷۲	۸	۰/۹۴۲	۳	۰/۹۲۲	۶
۶	۰/۸۷۹	۵	۰/۹۸۹	۱	۰/۸۳۷	۹	۰/۹۶۴	۲	۰/۸۶۰	۴	۰/۸۷۲	۵	۰/۸۸۲	۹
۷	۰/۹۹۷	۱	۰/۵۵۱	۸	۰/۹۶۹	۵	۰/۵۴۷	۸	۰/۹۳۵	۳	۰/۸۰۲	۷	۰/۹۰۱	۷
۸	۰/۹۵۰	۴	۰/۵۳۸	۹	۰/۹۹۴	۱	۰/۹۸۱	۱	۰/۶۳۸	۱۰	۰/۹۹۷	۱	۰/۹۶۹	۲
۹	۰/۸۵۹	۶	۰/۵۳۶	۱۰	۰/۸۹۶	۸	۰/۹۳۹	۳	۰/۷۲۶	۹	۰/۹۱۶	۴	۰/۸۸۸	۸
۱۰	۰/۸۱۱	۸	۰/۸۲۶	۴	۰/۹۲۲	۷	۰/۷۰۶	۷	۰/۸۱۸	۶	۰/۸۱۰	۶	۰/۹۵۱	۵
میانگین	۰/۸۸۰		۰/۷۴۲		۰/۹۱۳		۰/۷۵۸		۰/۸۳۳		۰/۸۴۰		۰/۹۱۵	

۵- بحث

در این مطالعه، ارزیابی کارایی باغ‌های پسته شهرستان‌های استان یزد با استفاده از مدل‌های پیشنهادی صورت گرفته است. در این قسمت، یافته‌های پژوهش بررسی و تفسیر می‌شود.

۵-۱- تفسیر یافته‌های مدل‌های ستی

همان‌طور که در ستون‌های ۱۰ و ۱۱ جدول ۲ مشاهده می‌شود، تعداد ۵ واحد (واحدهای ۲، ۳، ۴، ۸ و ۱۰) از ۱۰ واحد تصمیم‌گیری با استفاده از مدل CCR روی مرز کاراً قرار گرفته و دارای رتبه یک است. سایر واحدهای تصمیم‌گیری نمره‌ها، کارایی بین ۰/۷۱۹ (واحد تصمیم‌گیری ۱) و ۰/۹۴۱ (واحد تصمیم‌گیری ۹) دارد. با استفاده از مدل ۱۰، فقط واحد ۸ روی مرز کاراً قرار گرفته است و سایر واحدهای تصمیم‌گیری نمره‌ها، کارایی بین ۰/۸۲۹ (واحد تصمیم‌گیری ۱) و ۰/۹۸۶ (واحدهای تصمیم‌گیری ۲ و ۳) دارد (ستون ۸ جدول ۲). واحد تصمیم‌گیری ۸ و دارای کارایی یک، لایه‌های تشکیل‌دهنده آن نیز دارای کارایی یک است. در واقع، یک واحد تصمیم‌گیری زمانی کاراً خواهد بود که تمام زیرفرآیندهای تشکیل‌دهنده آن نیز به‌طور کامل کاراً باشد.

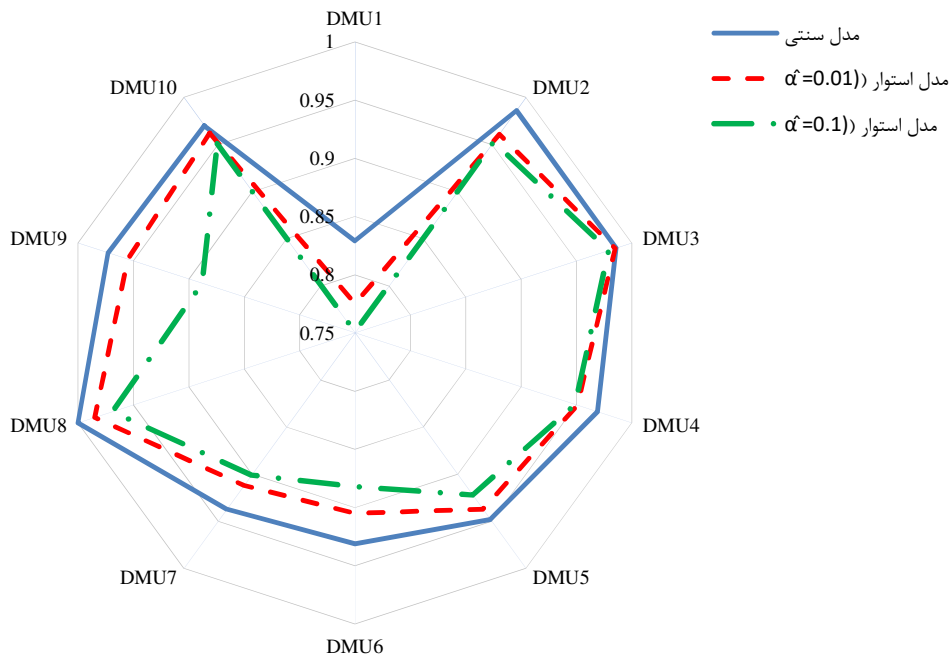
نکته حائز اهمیت در این قسمت برای مسئولان مربوطه، میزان کارایی استخراج شده (ستون ۸ جدول ۳) است که برای مرحله فرآوری در لایه دوم، در مقایسه با سایر مراحل، برای تمام واحدهای تصمیم‌گیری به‌طور قابل‌ملاحظه‌ای کاهش نشان می‌دهد. این کاهش در مقایسه میزان میانگین کارایی این مرحله (۰/۷۹۴) با میانگین کارایی مراحل دیگر (۰/۹۴۶، ۰/۹۱۳ و ۰/۹۵۳) نیز محسوس است (سطر آخر ستون‌های ۲، ۴، ۶ و ۸ جدول ۳). در

اینجا لازم است، مسئولان جهاد کشاورزی استان به صورت دقیق و ریشه‌ای، علت کاهش کارایی این مرحله را بررسی کرده و برای برطرف کردن آن تصمیمات لازم را بگیرند تا موجب بهبود کارایی کل واحدهای تصمیم‌گیری و کاهش ضایعات شود.

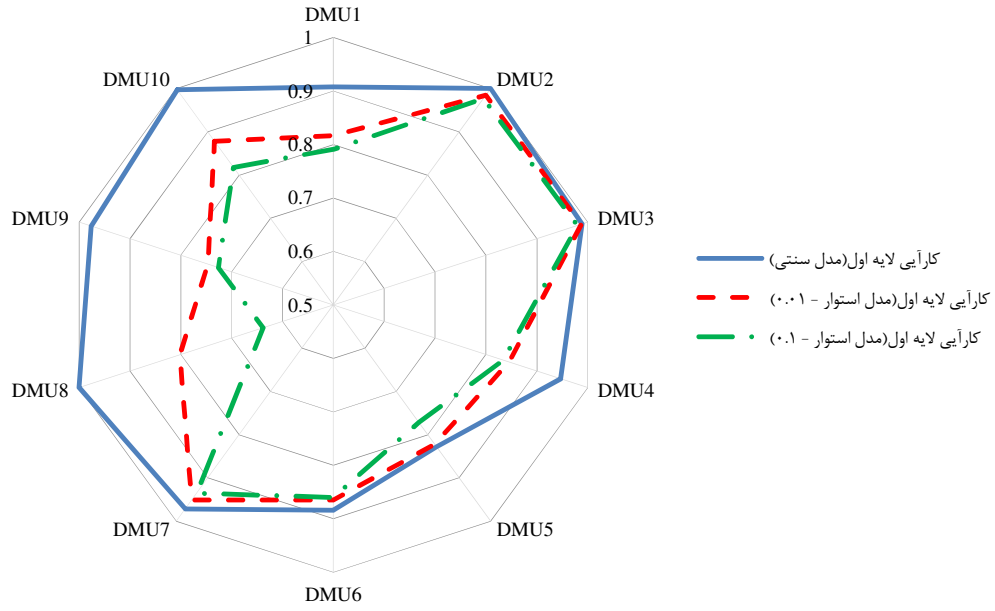
۵-۲- تفسیر و مقایسه یافته‌های مدل‌های سنتی و استوار

نتایج حاصل از اجرای مدل‌های استوار نشان می‌دهد (جداول ۴ و ۵) با افزایش میزان انحراف در داده‌های غیرقطعی، از ۰/۰۱ به ۰/۱ میانگین کارایی کل از ۰/۹۳۳ به ۰/۹۱۵ (ستون ۱۴ جدول ۴ و ۵)، میانگین کارایی لایه‌ها (ستون‌های ۱۰ و ۱۲ جدول ۴ و ۵) و فرآیندهای تشکیل‌دهنده DMUها کاهش یافته است. همچنین این کاهش، در نمره کارایی هر یک از DMUها و فرآیندهای تشکیل‌دهنده آنها نیز مشاهده می‌شود (جداول ۴ و ۵).

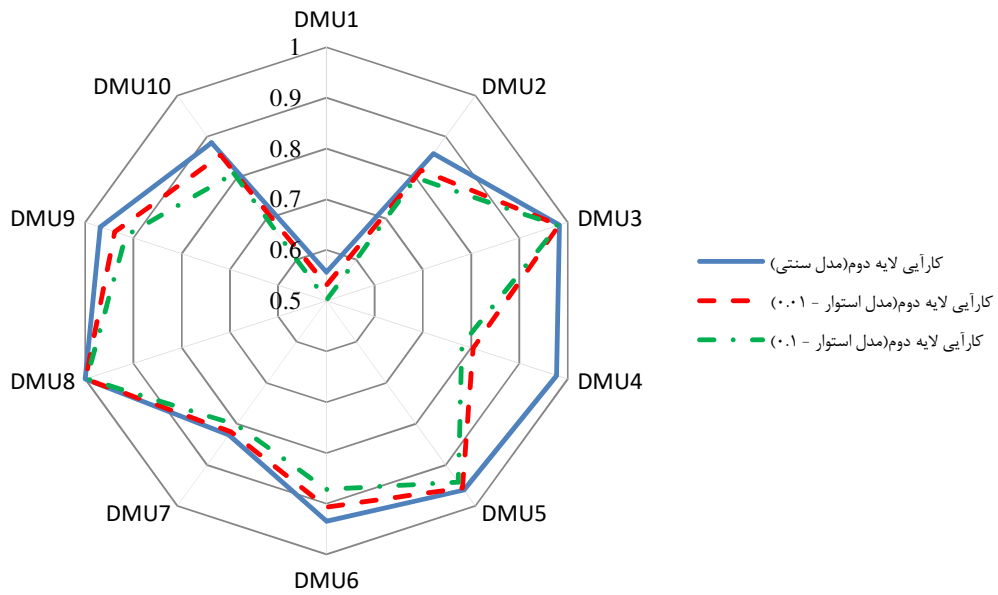
با اجرای مدل سنتی، تعداد فرآیندهای کارا (میزان کارایی یک) در هر یک از مراحل کاشت پسته نوع ۱، فرآوری در لایه اول و کاشت پسته نوع ۲، ۵ فرآیند (ستون‌های ۲، ۴ و ۶ جدول ۳) و در مرحله فرآوری لایه دوم، ۲ فرآیند است. در حالی که، با اجرای مدل استوار با انحرافات ۰/۰۱ و ۰/۱ (جداول ۴ و ۵)، فرآیندی با کارایی یک وجود ندارد؛ بنابراین، با اجرای این مدل قدرت تفکیک‌پذیری میزان کارایی‌های به دست آمده افزایش می‌یابد و نیازی به استفاده از مدل‌های ابرکارا نیست. شکل‌های ۴، ۵ و ۶ مقایسه نتایج کارایی کل هر واحد تصمیم‌گیری و لایه‌ها را که با استفاده از مدل‌ها به دست آمده است، به صورت گرافیکی نشان می‌دهد.



شکل ۴- مقایسه کارایی کل هر واحد تصمیم‌گیری با استفاده از مدل‌های سنتی و استوار



شکل ۵- مقایسه کارایی لایه اول واحدهای تصمیم‌گیری با استفاده از مدل‌های استوار و سنتی



شکل ۶- مقایسه کارایی لایه دوم واحدهای تصمیم‌گیری با استفاده از مدل‌های استوار و سنتی

با استفاده از انحرافات مختلف، نتایج نشان می‌دهد که با افزایش انحراف از ۰/۰۱ به ۰/۱، میانگین کارایی لایه اول از ۰/۸۷۰ به ۰/۸۳۳ کاهش می‌یابد (ستون ۱۰ جداول ۴ و ۵). نتایج مشابه برای لایه دوم و فرآیندهای تشکیل‌دهنده واحدهای تصمیم‌گیری مشاهده می‌شود.

۶- نتیجه‌گیری و تحقیقات آینده

این مطالعه، چارچوبی برای ارزیابی کارایی واحدهای تصمیم‌گیری با ساختار شبکه‌ای ترکیبی ناهمگن، با ساختار باز در هر مرحله و ارتباطات بین لایه‌ای، تحت عدم قطعیت در تمام داده‌ها، مبتنی بر رویکرد برتیس‌ماس و سیم است. مدل‌های استوار پیشنهادی، عدم قطعیت در داده‌های ورودی، خروجی و محصولات میانی را بدون نیاز به شناسایی توزیع داده‌ها کنترل می‌کند. مدل‌های ارائه‌شده، برای اندازه‌گیری کارایی باغ‌های پسته استان یزد به کار برده شده است. نتایج نشان می‌دهد (جداول ۴ و ۵)، با افزایش میزان انحراف در داده‌های غیرقطعی، از ۰/۰۱ به ۰/۱ میانگین کارایی کل از ۰/۹۳۳ به ۰/۹۱۵ (ستون ۱۴ جداول ۴ و ۵)، میانگین کارایی لایه‌ها (ستون‌های ۱۰ و ۱۲ جداول ۴ و ۵) و فرآیندهای تشکیل‌دهنده DMUها کاهش یافته است. همچنین این کاهش در نمره کارایی هر یک از DMUها، لایه‌ها و فرآیندهای تشکیل‌دهنده آنها نیز مشاهده می‌شود (جداول ۴ و ۵). در نظر گرفتن عدم قطعیت در داده‌ها و استفاده از مدل استوار برای ارزیابی کارایی و استراتژی‌های رتبه‌بندی واحدهای تصمیم‌گیری قابل اطمینان‌تر است. برای اعتبارسنجی مدل‌های توسعه‌یافته، از آزمون همبستگی پیرسون استفاده شد. نتایج این آزمون، نشان‌دهنده ارتباط مستقیم بین مدل‌های استوار پیشنهادی و مدل DEA شبکه‌ای ترکیبی ناهمگن است.

گفتنی است؛ باتوجه به سخت‌گیرانه‌تر شدن محدودیت‌ها در مدل‌های پیشنهادی و کاهش میانگین سطوح کارایی در این مدل‌ها، تعداد واحدهای روی مرز کارایی کمتر می‌شود و در نتیجه نیازی به استفاده از مدل‌های ابر کارا برای ارزیابی مجدد واحدهای کارا نیست. به عبارتی، قدرت تفکیک‌پذیری مدل‌های پیشنهادی، در محاسبه کارایی کل واحدهای تصمیم‌گیری و فرآیندهای تشکیل‌دهنده آنها ارتقا یافته است. روش ارائه‌شده در این مقاله با فرض ثابت بودن بازده به مقیاس است. تحقیقات آتی را با فرض متغیر بودن بازده به مقیاس، می‌توان ادامه داد؛ همچنین می‌توان در مدل ارائه‌شده در این مقاله، خروجی‌های نامطلوب را در نظر گرفت و مدلی جدید ارائه کرد.

References

- Adler, N, Liebert, V and Yazhensky, E. (2013). "Benchmarking airports from amanagerial perspective". *Omega*, 41: 442-458.
- Alimohammadi Ardekani, M, Hosseini nasab, H, Khademizare, H, Fakhrzad, M.B. (2016). "A Robust Two-stage Data Envelopment Analysis Model for Measuring Efficiency: Considering Iranian Electricity Power Production and Distribution Processes". *International Journal of Engineering*, 29(5): 646-653.
- Arabmaldar, AA, Jablonky, J and Hosseinzadeh Saljooghi, F. (2017). "A new robust DEA model and super-efficiency measure". *Optimization*, 10: 104-120.
- Barat, M, Tohidi, Gh and Sanei, M. (2018). "DEA for nonhomogeneous mixed network". *Asia Pacific Management Review*, 48: 1-6.
- Betsimas, D, Brown, D. B and Caramanis, C. (2011). "Theory and applications of robust optimization". *SIAM Review*, 53(3): 464-501.
- Ben-Tal, A and Nemirovski, A. (2000). "Robust solutions of linear programming problems contaminated with uncertain data". *Mathematical Programming*, 88: 411-421.

- Bertsimas, D and Sim, M. (2003). "Robust discrete optimization and network flows". *Mathematical programming*, 98: 49-71.
- Castelli, L, Pesenti, R and Ukovich, W. (2001). "DEA-like models for efficiency evaluation of specialized and interdependent units". *European Journal of Operational Research*, 132: 274-286.
- Cook, W.D, Zhu, J, Bi, G, Yang, F. (2010). "Network DEA: additive efficiency decomposition" . *European Journal of Operational Research*, 207(2): 1122-1129.
- Charnes, A., Cooper, W.W., Rhodes, E., (1978). "Measuring the efficiency of decision making units". *European Journal of Operational Research* 2, 429-444.
- Du, J, Chen, Y and Huo, J.(۲۰۱۵) "DEA for non-homogeneous parallel networks". *Omega*, 56: 122-132.
- Ebrahimnejad, A, Tavana, M and Hosseinzadeh Lotfi, F. (2014). A three-stage Dtat Envelopment Analysis model. *Measurement*, 49: 308-319.
- Esfandiari, M, Hafezalkotob, A, Khalili-Damghani, K, Amirkhan, M. (2016). "Robust two-stage DEA models under discrete uncertain data". *International Journal of Management Science and Engineering Management*, 25(1): 15-25.
- Fare, R and Grosskopf, S. (2000). "Network DEA". *Socio-economic planing science*, 34: 35-49.
- Fathollah Bayati, M and Sadjadi, S. J. (2017). "Robust network data envelopment analysis approach to evaluate the efficiency of regional electricity power networks under uncertainty". *PLOS ONE*, 30(2). 1-20.
- Li, W, Liang, L and Cook, W.D. (2016). "DEA Models for Non-Homogeneous DMUs with Different Input". *European Journal of Operational Research*, 10: 10-31.
- Lu, CC. (2015). "Robust data envelopment analysis approaches for evaluating algorithmic performance". *Comput Ind Eng*, 81: 78-89.
- Maghbouli, M, Amirteimoori, A and Kordrostami, S. (2014). "Two-stage network structure with undesirable outputs: A DEA based approach". *Measurement*, 48: 109-118.
- Peykani, P, Mohammadi, E, Farzipoor Saen, R, Sadjadi, S.J, Rostamy-Malkhalifeh, M. (2020). "Data envelopment analysis and robust optimization: A review". *Expert Systems*, 136. 2-30.
- Sadjadi, SJ and Omrani, H. (2008). "Data envelopment analysis with uncertain data: an application for Iranian electricity". *Energy Policy*, 43: 4247-4254.
- Sarkhosh-Sara, A, Tavassoli, M and Heshmati, A. (2020). "Assessing the sustainability of high-, middle-, and low-income countries: A network DEA model in the presence of both zero data and undesirable outputs". *Sustainable Production and Consumption*, 20: 42-71.
- Strorto, C. (2020). "Measuring the efficiency of the urban integrated water service by parallel network". *Journal of cleaner production*, 20: 232-250.
- Stefaniec, A, Hosseini, K, Xie, J, Li, Y. (2020). "Sustainability assessment of inland transportation in China: A triple bottom line-based network DEA approach". *Transportation Research*, 80: 1-20.
- Shakouri, R, Salehi, M and Kordrostami, S. (2019). "Stochastic p-robust approach to two-stage network DEA model". *Quantitative Finance and Economics*, 3(2): 315-346.
- Shokouhi, AH, Hatami-Marbini, A and Tavana, M. (2010). "Robust optimization approach for imprecise data envelopment". *Comput Ind Eng*, 32(1): 387-397.
- Sun, J, Wang, C, Ji, X, Wu, J. (2017). "Performance evaluation of heterogeneous bank supply chain systems from the perspective of measurement and decomposition". *Computers & Industrial Engineering*, 113: 891-903.
- Toloo, M and Kwasi Mensah, E. (2018). "Robust optimization with nonnegative decision variables: A DEA approach". *Computers & Industrial Engineering*, 127: 327-365.
- Wang, K and Wei, F.J. (2010). "Robust data envelopment analysis based MCDM with the consideration of uncertain data". *Syst Eng Electron*, 21(6): 981-989.
- Yang, C.C, Hsia, C.K and Yu, M.M. (2008). "Technical efficiency and impact of enviromental regulations in Farrow-to-finish swime production in taiwan". *Agriculture Economics*, 39: 51-61.
- Yu, M.M. (2010). "Assessment of airport performance using SBM-NDEA model". *Omega*, 38: 440-452.

Zhou, X, Luo, R, Yao, L, Cao, S, Wang, S, Lev, B. (2018). "Assessing integrated water use and wastewater treatment systems in China: A mixed network structure two-stage SBM DEA model". *Journal of Cleaner Production*, 185: 533-546.

-
- 1 Data envelopment analysis
 - 2 Yang
 - 3 Hsia
 - 4 Yu
 - 5 Far
 - 6 Grosskopf
 - 7 Decision Making Units (DMUs)
 - 8 Urea
 - 9 Ammonia
 - 10 Melamine
 - 11 Carbonate
 - 12 Sulfur
 - 13 Sulfuric Acid
 - 14 Crystal Melamine
 - 15 Ammonium Sulfate
 - 16 Uncertain DEA (UDEA)
 - 17 Robust DEA
 - 18 Betsimas
 - 19 Brown
 - 20 Caramanis
 - 21 Castelli
 - 22 Pesenti
 - 23 Ukovich
 - 24 Yu
 - 25 Cook
 - 26 Zhu
 - 27 Bi
 - 28 Adler
 - 29 Liebert
 - 30 Yazhensky
 - 31 Du
 - 32 Chen
 - 33 Huo
 - 34 Sun
 - 35 Wang
 - 36 Ji
 - 37 Li
 - 38 Liang
 - 39 Zhou
 - 40 Luo
 - 41 Yao
 - 42 Strorto
 - 43 Stefaniec
 - 44 Xie
 - 45 Wang
 - 46 Sim
 - 47 Wei
 - 48 Lu
 - 49 Mensah
 - 50 Non-Homogeneous Mixed-Net DEA
 - 51 Robust Non-Homogeneous Mixed-Net DEA
 - 52 Charnes
 - 53 Cooper
 - 54 Rhodes
 - 55 Ben-Tal
 - 56 Nemirovski
 - 57 Jablonky
 - 58 LINGO