

Research Article

Designing an e-learning Culture Model for IT Adoption and SCRM Deployment (Case Study: Shargh cement staff Co.)

M. Keyvani*, PhD Student of Educational Management, Department of Educational Sciences, Torbat Heydariyeh Branch, Islamic Azad University, Torbat Heidariyem Iran

meysamkeivani@gmail.com

M. Zirak, Professor, Department of Educational Sciences, Torbat Heydariyeh Branch, Islamic Azad University, Torbat Heydariyeh, Iran

H. Momeni Mahmouei, Associate Professor, Department of Educational Sciences, Torbat Heydariyeh Branch, Islamic Azad University, Torbat Heydariyeh, Iran

A. Hosseinzadeh, Professor, Department of Management, Torbat Heydariyeh Branch, Islamic Azad University, Torbat Heydariyeh, Iran

Abstract

This study was conducted to design an e-learning culture model for the adoption of information technology and Social Customer Relationship Management (SCRM) deployment. In this research, mixed research method was used. For this purpose, using semi-structured interview and thematic analysis method, qualitative analysis and after obtaining the main indices of each of the relevant components, based on soft data obtained from experts in this field were analyzed. Findings of the research indicate seven main themes including structural factors, behavioral factors, environmental factors, processes, output, effect and outcome. In the quantitative part of the research, using Cochran formula, out of 922 people, as statistical population of the shargh Cement staff, 271 persons selected by simple random sampling as the sample size. The questionnaire from the qualitative categories was quantified using the Likert scale and analyzed using LISREL software. Collected data was first analyzed by exploratory agent. Then, in the next step, using confirmatory factor analysis, the validity of the research structures was tested and the statistical relationship between the variables and its indicators were confirmed with an average response between 2.19 and 4.35. These numbers indicate that the responses are in the right range and that there is a relationship between the main factors and its sub-components. To test the statistical hypotheses, Student t-test was used to infer the confirmation or rejection of the statistical hypotheses of the research. As a result, the three main dimensions of processes, factors and outcomes and components related to the model were confirmed at a 95% confidence level. According to the final research model, it can be concluded that the proposed model has causal relationships between the dimensions of the model in standard and significant conditions and the obtained results can be cited.

Keywords: Culture of E-learning, adoption of IT, Social Customer Relationship Management (SCRM), Shargh Cement Staff

* Corresponding Author

رویکردهای نوین آموزشی

دانشکده علوم تربیتی و روان‌شناسی دانشگاه اصفهان

سال پانزدهم، شماره ۲، شماره پیاپی ۳۲، پاییز و زمستان ۱۳۹۹

ص ۸۰-۵۹ تاریخ دریافت: ۱۳۹۸/۱۱/۱۶ بازنگری: ۱۳۹۹/۰۸/۰۴، ۱۴۰۰/۰۱/۱۴ تاریخ پذیرش: ۱۴۰۰/۰۳/۰۲

شناسه دیجیتال (DOI): 10.22108/NEA.2021.121470.1439

مقاله پژوهشی

طراحی مدل فرهنگ یادگیری الکترونیکی در جهت پذیرش فناوری اطلاعات و استقرار SCRM (مورد مطالعه: کارکنان شرکت سیمان شرق)

میشم کیوانی، دانشجوی دکتری مدیریت آموزشی، گروه علوم تربیتی، واحد تربت حیدریه، دانشگاه آزاد اسلامی، تربت حیدریه، ایران
مهدی زیرک*، استاد گروه علوم تربیتی، واحد تربت حیدریه، دانشگاه آزاد اسلامی، تربت حیدریه، ایران
mehdizirak45@gmail.com

حسین مومنی مهموئی، دانشیار گروه علوم تربیتی، واحد تربت حیدریه، دانشگاه آزاد اسلامی، تربت حیدریه، ایران
علی حسین زاده، استاد گروه مدیریت، واحد تربت حیدریه، دانشگاه آزاد اسلامی، تربت حیدریه، ایران

چکیده

این پژوهش با هدف طراحی مدل فرهنگ یادگیری الکترونیکی در جهت پذیرش فناوری اطلاعات و استقرار مدیریت ارتباط با مشتری اجتماعی انجام شده است. در این پژوهش، از روش پژوهش آمیخته (اکتشافی متوالی) استفاده شد. برای این منظور، با استفاده از مصاحبه نیمه ساختاریافته و روش تحلیل تم به تحلیل‌های کیفی پرداخته شد و پس از دست‌یابی به شاخص‌های اصلی، به هریک از مؤلفه‌های مربوطه، مبتنی بر داده‌های نرم مستخرج از نظر خبرگان این حوزه پرداخته شد. یافته‌های پژوهش حاکی از هفت تم اصلی است که عبارت‌اند از عوامل ساختاری، عوامل رفتاری، عوامل محیطی، فرایندها، خروجی، اثر و پیامد. در بخش کمی پژوهش با استفاده از فرمول کوکران از میان ۹۲۲ نفر جامعه آماری کارکنان سیمان شرق، ۲۷۱ نفر با روش نمونه‌گیری تصادفی ساده به‌عنوان حجم نمونه انتخاب شد. پرسشنامه حاصل از مقوله‌های کیفی با استفاده از طیف لیکرت کمی‌سازی شد و با استفاده از نرم‌افزار لیزرل تجزیه و تحلیل شد. ابتدا اطلاعات تحلیل عاملی اکتشافی شد. سپس در مرحله بعدی با استفاده از تحلیل عاملی تأییدی، اعتبار سازه‌ای پژوهش آزمون شد و رابطه آماری بین متغیرها با شاخص‌های آن با میانگین پاسخ‌های بین ۲/۱۹ تا ۴/۳۵ تأیید شد. این اعداد نشان می‌دهد پاسخ‌ها در دامنه مناسبی قرار دارند و بین عوامل اصلی و زیرمؤلفه‌های آن رابطه وجود دارد. همچنین، برای آزمون فرضیه‌های آماری از آزمون t استیودنت برای استنباط تأیید و یا رد فرضیه‌های آماری پژوهش استفاده شد. در نتیجه، ابعاد اصلی سه‌گانه فرایندها، عوامل و نتایج و مؤلفه‌های مرتبط با مدل در سطح اطمینان ۹۵ درصد تأیید شد. با توجه به شکل مدل نهایی پژوهش، می‌توان بیان کرد که مدل ارائه‌شده دارای روابط علی بین ابعاد مدل در شرایط استاندارد و معناداری است و می‌توان به نتایج به‌دست آمده استناد کرد.

واژگان کلیدی: فرهنگ یادگیری الکترونیکی، پذیرش فناوری اطلاعات، مدیریت اجتماعی ارتباط با مشتری (SCRM)، کارکنان سیمان شرق.

¹ SCRM

مقدمه

روند تحولات جهانی با محوریت توسعه پدیده فناوری اطلاعات در حال گسترش است. بر همین اساس، هم‌زمان با تغییرات سریع فنون و مهارت‌ها و ظهور پدیده‌های نوین در فناوری اطلاعات و تأثیر آنها بر شیوه‌ها و روش‌های زیستن، فرایند آموزش نیز متحول و دگرگون شده است؛ بنابراین، با توجه به اینکه دنیای کسب و کار رقابتی قدرتمند کنونی به سرعت در حال تغییر است، شرط پیشی گرفتن از سازمان‌های رقیب، برتری در نیروی انسانی و لازمه آن، توانایی سازمان در آموزش مداوم کارکنان خود است؛ زیرا واقعیت‌های موجود نشان‌دهنده آن است که روش‌های سنتی بیش از این پاسخ‌گوی جهان متغیر و متحول امروز نیست (پاول و همکاران، ۲۰۱۵).

شرکت سیمان شرق یکی از شرکت‌هایی است که در سال‌های اخیر همواره تلاش کرده است تا از فناوری‌های اطلاعاتی و ارتباطاتی مختلف به منظور ارائه خدمات به مشتریان بهره‌مند شود. با توجه به چشم‌انداز سازمان در زمینه دست‌یابی به رشد و سودآوری پایدار، این سازمان به استقرار سیستم SCRM اقدام کرده است؛ اما تاکنون به دلیل اینکه کارکنان یادگیری مناسبی نداشته‌اند، بازدهی سیستم فوق‌اندک بوده و نتوانسته است اهدافی را که سازمان از طریق آن دنبال کرده است، تا حد قابل‌قبولی محقق کند. اعتقاد مدیران سازمان در این باره آن است که نبود فرهنگ یادگیری فناوری‌های جدید باعث شده است تا کارکنان نیز تمایل چندانی به یادگیری نداشته باشند. همچنین، این امر باعث شده است تا سازمان به منظور کاهش چالش‌های استقرار SCRM در درون خود، به دنبال الگویی باشد که فرهنگ یادگیری الکترونیکی در سازمان را افزایش دهد و از این طریق بر چالش‌های فرهنگ یادگیری الکترونیکی فائق آید و از قابلیت‌های سیستم SCRM نیز به‌طور کامل بهره‌برداری کند.

فرهنگ یادگیری الکترونیکی: فرهنگ به معنی ساخت معناست؛ به طوری که افراد این معنا را از طریق تجربه، تفسیر، تفکر و تصوراتشان می‌سازند. یادگیری الکترونیکی از فناوری اینترنت به عنوان روشی برای بهبود دانش و رفتار استفاده می‌کند. همچنین، به آن به عنوان یادگیری بر پایه وب، یادگیری آنلاین، یادگیری توزیع‌شده، آموزش توزیع‌شده یا یادگیری مبتنی بر اینترنت اشاره می‌شود (رویز^۱ و همکاران، ۲۰۰۶). یادگیری الکترونیکی مزایای بسیاری دارد؛ از جمله قابلیت اجرا، مقرون به صرفه بودن، سرعت دسترسی به اطلاعات به روز و امکان یادگیری مشارکتی که در آن تعاملات بین یادگیرندگان را می‌توان برای بسیاری از فراگیران در همان زمان در دسترس قرار داد (کالا و همکاران، ۲۰۱۰). آموزش از راه دور روشی برای آموزش است که شامل ۵ عنصر اصلی است که عبارت‌اند از: جدابودن یاددهنده و یادگیرنده، تأثیر یک سازمان آموزشی، استفاده از رسانه فنی برای برقراری ارتباط و امکان دست‌یابی به اهداف آموزشی و اجتماعی (چویی^۲، ۲۰۱۷). یادگیری الکترونیکی، جدیدترین شیوه از سیر تکاملی آموزش از راه دور است (لی، ۲۰۰۶). پژوهش‌های تفسیری در حوزه یادگیری در دهه ۱۹۷۰ و ۱۹۸۰ از زمانی آغاز شد که پژوهشگران رویکرد خود را از فردگرایی و تبیین نشانه‌شناختی موفقیت و شکست یادگیری، به شناخت شباهت‌ها و تفاوت‌های فرهنگی میان خانه و محیط آموزشی تغییر دادند و استفاده از فناوری‌های آموزشی نظیر یادگیری الکترونیکی، خود به ایجاد فرهنگی

1 Pavel

2 Ruiz JG

3 Choi

خاص منجر شد (لوی، ۲۰۰۱)؛ از این رو، برای دست یافتن به پیاده‌سازی فناوری‌های نوین مدل فرهنگ یادگیری الکترونیکی خاصی لازم است.

توسعه فناوری اطلاعات باعث ایجاد پیشرفت در زمینه‌های مختلف از جمله امور مالی، تجارت، بهداشت، آموزش شده است؛ از آن رو، آموزش و پرورش به سرعت رشد کرده و موجب پذیرش یادگیری الکترونیکی شده است؛ بنابراین، ادغام آموزش و فناوری به عنوان وسیله‌ای قدرتمند برای یادگیری شناخته شده است (الفراهات و همکاران، ۲۰۲۰). در انگلستان، ۹۵ درصد مؤسسات آموزش عالی برای پشتیبانی از خدمات آموزشی خود روش یادگیری الکترونیکی را به تصویب رسانده‌اند (مک گیل و کلویاس، ۲۰۰۹).

بنابراین، هر فناوری بهتر است با توجه به مختصات فرهنگی گروه‌های مخاطب در نظر گرفته شود؛ چراکه هدف فناوری بر آورده کردن خواسته‌ها و نیازهای مادی و غیرمادی گروه‌های هدف است. آموزش الکترونیکی نیز باید با توجه به نیازها و خواسته‌های مادی و غیرمادی گروه‌های مخاطب مورد توجه قرار بگیرد (لیو، ۲۰۱۹).

متغیر پذیرش فناوری اطلاعات: فناوری اطلاعات با مسائلی مانند استفاده از رایانه‌های الکترونیکی و نرم‌افزار سروکار دارد تا تبدیل، ذخیره، حفاظت، پردازش، انتقال و بازیابی اطلاعات به شکلی مطمئن و امن انجام پذیرد (اکبری، ۱۳۹۷). طبق مطالعات قبلی، رابطه معناداری بین گروه‌های عوامل اجتماعی و قصد پذیرش فناوری اطلاعات وجود دارد (ویر و کافمن، ۲۰۱۱). این یافته نشان می‌دهد رفتار پذیرش فناوری اطلاعات عضو در گروه تحت تأثیر دیگران در همان گروهی است که قبلاً فناوری را پذیرفته بودند. این پدیده اهمیت تعامل اجتماعی و فرهنگ یادگیری را برجسته می‌کند (آیانسو و همکاران، ۲۰۱۴).

متغیر مدیریت ارتباط با مشتری اجتماعی: عبارت است از مجموعه گام‌هایی که به منظور ایجاد، توسعه، نگهداری و بهینه‌سازی روابط طولانی مدت و ارزشمند بین مشتریان و سازمان برداشته می‌شود. مدیریت ارتباط با مشتری به سازمان کمک می‌کند به شیوه‌ای سازمان یافته ارتباط با مشتریان را مدیریت کند و به این شکل، اهمیت یادگیری متنوع شیوه‌های ارتباط با مشتری را با استفاده از الگوی فرهنگ یادگیری دوچندان می‌کند.

قنبری و کریمی (۱۳۹۶) در مقاله‌ای با عنوان «بررسی تأثیر آموزش ICT بر پذیرش اثربخش فناوری اطلاعات» نشان دادند بین کارکنان آموزش دیده و کارکنانی که آموزش ندیده بودند، در ۵ متغیر پذیرش فناوری، تفاوت معنادار وجود دارد. براساس تحلیل داده‌ها، همه روابط بین متغیرهای ساختاری گروه آموزش دیده با توجه به تأثیر آموزش مثبت و معنادار به دست آمدند و با توجه به شاخص‌های برازش، ساختار پذیرش فناوری گروه آموزش دیده دارای برازش مناسب بود و بر همین اساس، قابلیت به کارگیری در جامعه مورد نظر را داشت.

حیدریه و مصطفی‌پور (۱۳۹۵) در مقاله‌ای با عنوان «یک مدل مفهومی برای پذیرش سیستم مدیریت ارتباط با مشتری SCRM در شبکه‌های اجتماعی» بیان داشتند که این پژوهش با بررسی چند مدل مفهومی پژوهشگران، در زمینه پذیرش

¹Levy

² IT

³ Al-fraihat, Joy, Ra'ed & Sinclair

⁴ Liu

⁵ Weber & Kauffman

⁶ Ayanso

فناوری و با توجه به نظریه‌ها و تئوری‌های منتشر شده در این زمینه، به ارائه مدلی بومی‌سازی شده در پذیرش فناوری SCRM در بانک‌های ایران پرداخته شده است. به این منظور، با مطالعات میدانی و کتابخانه‌ای و با استفاده از پرسشنامه، عوامل تأثیرگذار در پذیرش این فناوری در ۳۰ بانک ایران بررسی شد. نتایج پژوهش به ارائه مدلی مناسب برای پذیرش فناوری SCRM در صنعت بانکداری ایران منجر شد.

اردلان و همکاران (۱۳۹۴) در مقاله‌ای با عنوان «تحلیل رابطه فرهنگ سازمانی بر اساس مدل دنیسون و پذیرش فناوری» بیان کردند که نتایج نشان داد فرهنگ سازمانی بر اساس مدل دنیسون بر پذیرش فناوری از سوی کارکنان مؤثر است. با توجه به شاخص‌های نکویی برازش، مدل مفهومی پیشنهاد شده معتبر است و قابلیت به کارگیری در جامعه مورد نظر را دارد.

نجفدر و همکاران (۱۳۹۱) در مقاله‌ای با عنوان «بررسی تأثیر عوامل مؤثر بر پذیرش و کاربرد فناوری اطلاعات بر اساس مدل دیویس» بیان کردند که پذیرش خدمات مالیات الکترونیکی از سوی مؤدیان مالیاتی با متغیرهای سهولت استفاده از خدمات اینترنتی، سودمند بودن استفاده از سیستم اینترنتی، دسترسی به امکانات فناورانه و ویژگی‌های جمعیت شناختی مؤدیان رابطه مثبت و مستقیم و با ریسک استفاده از سیستم اینترنتی رابطه معکوس دارد.

صفدری و همکاران (۱۳۹۰) در مقاله‌ای با عنوان «بررسی عوامل انسانی مؤثر در به کارگیری فناوری اطلاعات توسط مدیران» بیان کردند که نتایج این مطالعه نشان می‌دهد عوامل انسانی (ادراک و تصمیم‌گیری) از مهم‌ترین عوامل در به کارگیری فناوری اطلاعات است که مدیران ارشد سازمان‌ها و کارشناسان امر باید به جنبه‌های مهم عوامل انسانی و عوامل تأثیرگذار بر آن توجه کنند و درصدد مرتفع کردن آنها باشند.

کیان و عطاران (۱۳۸۹) در مقاله‌ای با عنوان «واکاوی فرهنگ یادگیری الکترونیکی در دانشگاه‌های ایران: یک پژوهش نظریه‌مبنایی» بیان کردند که پژوهش‌شان درصدد فهم فرهنگ یادگیری، به عنوان بازنمایی از برنامه درسی تجربه شده، در فضای یادگیری الکترونیکی دانشگاه ایران است.

حسینجانی (۱۳۸۹) در مقاله‌ای با عنوان «نقش یادگیری الکترونیکی در ارتقای آموزش منابع انسانی در سازمان‌ها» با بهره‌گیری از پژوهش بنیادی و توصیفی و براساس منابع، به بررسی نقش و کاربرد یادگیری الکترونیکی در توسعه و ارتقای آموزش منابع انسانی در سازمان‌ها پرداخته است.

سولانگری^۱ (۲۰۱۸) در مقاله‌ای با عنوان «عوامل مؤثر بر استقرار فناوری‌های اطلاعاتی جهت یادگیری الکترونیکی» بیان کرد که توجه به فرهنگ سازمانی، زیرساخت‌های اطلاعاتی، منابع مالی و به کارگیری مناسب فناوری نقش مهمی در استقرار موفقیت‌آمیز آن دارد.

گو^۲ و همکاران (۲۰۱۷) در مقاله‌ای با عنوان «تأثیر عوامل خارجی سازمان بر پذیرش فناوری مدیریت ارتباط با مشتریان اجتماعی» بیان کردند که توجه به نوع فناوری، زیرساخت‌های نرم‌افزاری و سخت‌افزاری و حمایت از شبکه‌های اینترنتی نقش مهمی در استقرار SCRM خواهد داشت.

^۱ Solangery

^۲ Gu

گاتانی^۱ (۲۰۱۶) در مقاله‌ای با عنوان «یک مدل بررسی پذیرش و به کارگیری یادگیری الکترونیک» بیان کرد که توجه به هنجارهای ذهنی، سهولت استفاده، سودمندی استفاده، کیفیت سیستم، تصور از سیستم، زیرساخت‌های نرم‌افزاری و سخت‌افزاری نقش مهمی در پذیرش یادگیری الکترونیک در سازمان‌ها دارد.

الخارنگ^۲ (۲۰۱۴) در پژوهشی با عنوان «عوامل مؤثر بر پذیرش یادگیری الکترونیک در سازمان‌های دولتی» بیان کرد که توجه به فرهنگ سازمانی، مقاومت نکردن در برابر تغییر، توجه به نوآوری‌های سازمانی، نگرش‌های فردی و مدیریتی نقش مهمی در پذیرش فناوری‌ها برای یادگیری الکترونیک دارند.

طی بررسی‌های به عمل آمده در پیشینه نظری و تجربی پژوهش‌های داخلی و خارجی مشخص شد که بیشتر پژوهش‌ها بر عوامل مؤثر بر پذیرش فناوری‌های اطلاعات متمرکز شده‌اند و از دید فرهنگ یادگیری توجه چندانی بدان نکرده‌اند و از سوی دیگر، با توجه به نیاز مبرم این شرکت به الگوی مناسب فرهنگ یادگیری الکترونیک، در پژوهش حاضر بدان پرداخته شد که نتایج می‌تواند بدیع و نو باشد. این ابعاد و مؤلفه‌ها که از طریق تحلیل محتوای پیشینه پژوهش استخراج شده‌اند به شرح جدول ۱ هستند.

جدول ۱: مؤلفه‌ها و ابعاد اولیه از پیشینه پژوهش

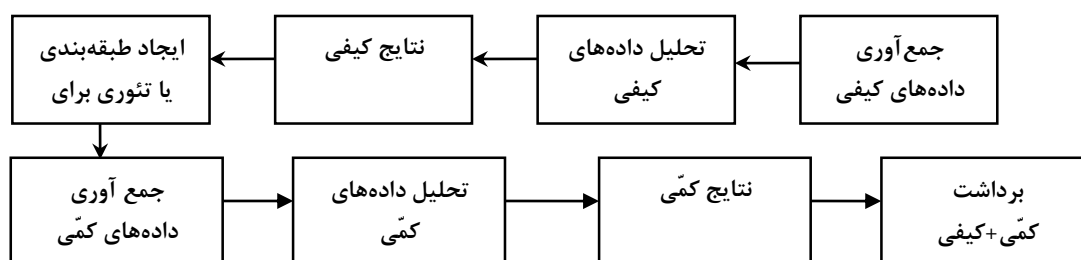
ابعاد	مؤلفه‌ها	منابع	ابعاد	مؤلفه‌ها	منابع
عوامل فردی	نگرش فردی	الخارنگ (۲۰۱۴)	عوامل سازمانی	فرهنگ یادگیری	نوتن و الیس (۲۰۰۶)
	تصور از سیستم	گاتانی (۲۰۱۶)		مقاومت نکردن در برابر تغییر	الخارنگ (۲۰۱۴)
	کیفیت نیروی انسانی	حسینجانی (۱۳۸۹)		نوآوری‌های سازمانی	الخارنگ (۲۰۱۴)
	هنجارهای ذهنی	گاتانی (۲۰۱۶)		منابع مالی	الخارنگ (۲۰۱۴)
عوامل محیطی	آمادگی	حسینجانی (۱۳۸۹)	عوامل تکنولوژیک	سهولت استفاده	ریم و همکاران (۲۰۱۳)
	یکپارچه‌سازی یادگیری	جانون (۲۰۱۷)		سودمندی استفاده	ریم و همکاران (۲۰۱۳)
	زیرساخت‌های نرم‌افزاری و سخت‌افزاری	گو و همکاران (۲۰۱۷)		ریسک ادراک شده	ریم و همکاران (۲۰۱۳)
	به کارگیری مناسب فناوری	سولانگری (۲۰۱۸)		زیرساخت‌های ارتباطی	ریم و همکاران (۲۰۱۳)
عوامل مدیریتی	حمایت از شبکه‌های اینترنتی	گو و همکاران (۲۰۱۷)			
	مدیریت خردمندان	حسینجانی (۱۳۸۹)			
	تفویض اختیار	حسینجانی (۱۳۸۹)			
	مدیریت بهینه	حسینجانی (۱۳۸۹)			

¹ Gatani

² Alkhareng

روش پژوهش

در این پژوهش، برای تلفیق داده‌های کیفی و کمی از روش تلفیقی اکتشافی متوالی، طبق مدل ایجاد طبقه‌بندی با تأکید بر داده‌های کیفی استفاده شد. همان‌طور که مشاهده می‌شود، شکل ۱ مراحل اجرای پژوهش ترکیبی (اکتشافی-متوالی) با اولویت داده‌های کیفی را نشان می‌دهد؛ بنابراین، می‌توان گفت که این پژوهش از نظر هدف کاربردی است و از نظر فرایند انجام کار، جزء پژوهش‌های توصیفی از نوع اکتشافی است.



شکل ۱: مراحل اجرای پژوهش ترکیبی

در بخش کیفی با استفاده از مصاحبه نیمه‌ساختاریافته به منظور شناسایی مهم‌ترین معیارهای ارائه مدل مناسب فرهنگ یادگیری الکترونیکی در جهت پذیرش فناوری اطلاعات و استقرار SCRM از تحلیل تم استفاده شد. تجزیه و تحلیل مضمون (تحلیل تم) نوعی روش کیفی برای تعیین، تحلیل و بیان الگوهای (تم‌های) موجود درون داده‌هاست. بنابر روش تحلیل تم، نخست مرحله کدگذاری باز انجام می‌شود و پس از استخراج کدها و بررسی پیشینه و مبانی نظری، به ساخت گویه‌های مربوطه اقدام می‌شود.

در بخش کمی پژوهش نیز با استفاده از اصلی‌ترین محورهای شناسایی شده در مرحله کیفی پژوهش، با استفاده از روش تحلیل عاملی اکتشافی و تحلیل مسیر، متغیرها و سازه‌های پژوهش و نیز پرسش‌های (گویه‌های) مربوطه برای اندازه‌گیری متغیرها به دست می‌آید و پس از بررسی پایایی و روایی آنها (روایی محتوایی، روایی صوری، روایی سازه) با استفاده از تحلیل عاملی اکتشافی و تأییدی اعتبار مدل و مقیاس نهایی سنجیده می‌شود و نیز با روش الگوی معادلات ساختاری، بررسی روابط تعیین می‌شود.

جامعه آماری این پژوهش، عبارت است از کلیه کارکنان شاغل در شرکت سیمان شرق که مشتمل بر ۹۲۲ نفر بودند. با استفاده از فرمول کوکران از میان جامعه آماری موردنظر ۲۷۱ نفر با روش نمونه‌گیری تصادفی ساده به‌عنوان حجم نمونه انتخاب شدند که ۹ نفر زن و ۲۶۲ نفر مرد بودند و به ترتیب فراوانی ۰/۰۳ و ۰/۹۷ داشتند.

یافته‌های پژوهش

در پژوهش حاضر چهار سؤال مطرح شده است که یافته‌های آن در زیر تشریح شده است.
سؤال اول پژوهش: مؤلفه‌ها و ابعاد مدل فرهنگ یادگیری الکترونیکی در جهت پذیرش فناوری اطلاعات و استقرار SCRM کدام‌اند؟

به‌منظور پاسخ‌گویی به سؤال اول، ابتدا در بخش کیفی از مصاحبه نیمه‌ساختاریافته که سؤالات باز داشت، برای شناسایی و ارزیابی عوامل استفاده شد. سپس در بخش کمی با تحلیل عاملی اکتشافی مؤلفه‌ها و ابعاد مدل تعیین شد.

همان‌طور که گفته شد، برای به دست آوردن ابعاد مدل اولیه از رویکرد تحلیل محتوا استفاده شد. مصاحبه‌های انجام شده با ۲۵ نفر از مدیران شرکت سیمان شرق و خبرگان به‌روشن نمونه‌گیری هدفمند^۱ با انتخاب آگاهانه شرکت‌کننده‌های خاص براساس معیارهای از قبل مشخص شده مربوط به سؤال ویژه پژوهش صورت گرفت. در این پژوهش برای تحلیل تم، اساس روش‌شناسی براون و کلارک^۲ (۲۰۰۶) استفاده شد. در مرحله اول، داده‌ها از مصاحبه‌ها استخراج شد و به‌دقت بررسی شد. در مرحله دوم، جنبه‌های جالب توجه داده‌ها به‌روشنی نظام‌مند در کلیه مجموعه داده‌ها کدگذاری شد و داده‌های مرتبط با هر کد مرتب شد و در نتیجه در متن حاصل از ۲۵ مصاحبه، ۱۴۶ کد استخراج شد (فرایند شناسایی کدها رفت‌وبرگشتی بود؛ بدین معنی که ابتدا با بررسی پیشینه موضوع مفاهیم اولیه و کلی پیرامون فرهنگ یادگیری الکترونیکی استخراج شد، سپس با انجام مصاحبه‌ها و مطرح شدن مفاهیم جدید و جزئی‌تر، دوباره به پیشینه مراجعه شد تا معادل بحث‌های مطرح شده در مصاحبه‌ها، در پیشینه نیز جست‌وجو شود). در مرحله سوم و چهارم برخی از کدها تم‌های اصلی را تشکیل دادند، برخی هم تم‌های فرعی را شکل داده‌اند و بقیه نیز حذف شدند. به عبارت دیگر، از مجموع ۱۶۴ کدگذاری انجام شده، ۷۵ کد منحصربه‌فرد استخراج شد. در مرحله پنجم، کدهای شناسایی شده براساس میزان تشابه مفهومی، دسته‌بندی و ترکیب شدند و ۷۵ مفهوم استخراج شد و در مرحله آخر از تحلیل تم، گزارش برای پژوهش کنونی حاوی نقشه تم و داستان کلی داده‌ها و تحلیل آن ارائه شد. در نتیجه پاسخ به سؤال اول پژوهش مؤلفه‌ها و ابعاد مدل شناسایی شدند.

در بخش کمی پژوهش نیز با استفاده از اصلی‌ترین محورهای شناسایی شده در مرحله کیفی با استفاده از روش تحلیل عاملی اکتشافی^۳ و تحلیل مسیر، متغیرها و سازه‌های پژوهش و نیز پرسش‌های (گویه‌های) مربوطه برای اندازه‌گیری متغیرها به دست آمد و پس از بررسی پایایی و روایی آنها (روایی محتوایی، روایی صوری، روایی سازه) با استفاده از تحلیل عاملی اکتشافی و تأییدی اعتبار مدل و مقیاس نهایی سنجیده شد و نیز روش الگوی معادلات ساختاری، بررسی روابط تعیین شده در ارائه مدل مناسب فرهنگ یادگیری الکترونیکی در جهت پذیرش فناوری اطلاعات و استقرار SCRM انجام شد. پس از استخراج ابعاد و نام‌گذاری آنها با استفاده از روش کیفی و همسانی درونی بین مفاهیم، سؤال‌هایی برای سنجش هر یک از ابعاد طراحی شد.

تحلیل عاملی اکتشافی، روشی است که اغلب برای کشف و اندازه‌گیری منابع مکنون پراش و هم‌پراش در اندازه‌گیری‌های مشاهده شده به کار می‌رود. قبل از استفاده از تحلیل عاملی اکتشافی قابلیت و شایستگی آن با اجرای محاسبه آماره شاخص کفایت نمونه KMO^۴ و آزمون کروی بودن بارتلت^۵ ارزیابی شد. در پژوهش صورت گرفته مطابق جدول ۲ مقدار KMO برابر ۰/۸۷۳ است و نشان می‌دهد داده‌ها برای تحلیل عاملی اکتشافی کافی است. همچنین، آزمون کروی بودن بارتلت برابر با ۱۲۱۴۳/۴۵۳۲ است که در سطح $p < 0/01$ معنادار است و نشان می‌دهد همبستگی داده‌ها در جامعه صفر نیست.

¹ Purposive Sampling

² Braun & Clarke

³ Exploratory factor analysis

⁴ Kaiser-Mayer-Olkin

⁵ Bartlett's Test of Sphericity

جدول ۲: جدول آزمون Bartlett's و KMO

Kaiser-Meyer-Olkin Measure of Sampling Adequacy.		.873
Bartlett's Test of Sphericity	Approx. Chi-Square	12143.4532
	Df	270
	Sig.	.000

برای انجام تحلیل عاملی اکتشافی از روش تحلیل مؤلفه‌های اصلی و چرخش واریماکس استفاده شد که ۷ بُعد به‌عنوان ابعاد مدل که شامل عوامل ساختاری، عوامل رفتاری، عوامل محیطی، عوامل فرایندی، خروجی، پیامد و اثر به همراه زیرمؤلفه‌ها استخراج شده بودند، در این بخش بررسی شدند. این ۷ بُعد به‌طور کلی ۸۹/۰۷ درصد از واریانس کل را تبیین می‌کنند. معیار انتخاب شاخص، به‌عنوان یک شاخص برای عوامل، داشتن ارزش ویژه بالاتر از یک و همچنین بار عاملی ۰/۷۰ و بالاتر بوده است؛ به‌شرطی که در دیگر عوامل کمتر از این مقدار ظاهر شود و در نهایت ۷۵ شاخص موردنظر که در روش کیفی انتخاب شده بودند، بررسی شدند. در نتیجه پاسخ به سؤال اول پژوهش مؤلفه‌ها و ابعاد مدل تعیین و در جدول ۳ نمایش داده شده است.

جدول ۳: نتایج حاصل از انجام تحلیل عاملی اکتشافی

اثر	پیامد	خروجی	فرایندی	محیطی	رفتاری	ساختاری	عوامل زیرمؤلفه‌ها
						۰,۷۴۱	ساختار سازمانی
						۰,۷۹۸	تفویض اختیار
						۰,۸۹۳	تقسیم بهینه وظایف
						۰,۷۰۴	نظارت و کنترل
						۰,۷۹۹	تعدد اجزای کاری
						۰,۷۳۳	سبک مدیریتی
						۰,۸۰۱	ارتباطات سازمانی
						۰,۷۵۵	ساختار دموکراتیک
						۰,۷۰۶	سازمان غیررسمی
						۰,۷۳۱	مسیر شغلی مناسب
					۰,۷۵۵		تجربه
					۰,۷۸۹		آموزش
					۰,۷۴۴		یادگیری
					۰,۷۶۵		استعداد فردی
					۰,۷۳۳		اخلاق کاری
					۰,۷۹۹		پیشنهادها و انتقادات فردی
					۰,۷۵۱		روابط انسانی
				۰,۷۹۰			چشم‌انداز مشترک

جدول ۳: [دنباله] نتایج حاصل از انجام تحلیل عاملی اکتشافی

پذیرش حاکمیت مشتری			۰,۷۶۶			
قوانین و مقررات			۰,۸۳۳			
خواسته ذی نفعان			۰,۷۰۵			
مدیریت اقتصادی			۰,۷۶۲			
سیاست‌های دولتی			۰,۸۳۳			
رقابت پذیری			۰,۸۵۰			
مدیریت تغییرات محیطی			۰,۷۶۵			
هم‌سویی با جهانی شدن			۰,۸۶۵			
مسئولیت اجتماعی			۰,۸۸۸			
توجه به خواسته‌های مشتریان			۰,۸۲۳			
اصلاح فرایندهای کاری و گردش کار				۰,۸۷۷		
تفکر سیستمی				۰,۸۹۸		
تیم‌سازی				۰,۷۴۴		
توانمندسازی				۰,۹۸۷		
استقرار فناوری				۰,۷۶۶		
ارزیابی عملکرد				۰,۸۴۴		
دسترسی به اطلاعات				۰,۸۴۶		
تأمین مناسب منابع				۰,۸۳۶		
تحقیق و توسعه				۰,۸۶۶		
فرایند گرایی				۰,۸۴۷		
توجه به انگیزش				۰,۸۳۲		
دانش سازمانی				۰,۷۸۵		
خلاقیت				۰,۷۶۶		
تکریم ارباب رجوع				۰,۷۹۰		
آمادگی تغییر				۰,۷۵۴		
شفاف‌سازی				۰,۷۹۴		
نیازسنجی آموزشی				۰,۷۶۶		
تمرکز بر عملیات				۰,۷۳۳		
انسجام و انعطاف پذیری-ساختاری					۰,۸۵۴	
پاسخ‌گویی سریع					۰,۸۶۶	
ارتباطات همه‌جانبه					۰,۸۴۵	

جدول ۳: [دنباله] نتایج حاصل از انجام تحلیل عاملی اکتشافی

خودارزیابی					۰,۷۹۱		
تیم‌های دارای عملکرد					۰,۷۵۴		
مشتری‌مداری					۰,۷۶۸		
روحیه تحول‌گرایی					۰,۸۳۳		
ارزش‌مداری سازمان					۰,۷۶۵		
سیستم اطلاعات مدیریت					۰,۷۸۴		
مسئولیت‌پذیری فردی					۰,۷۴۳		
خلق ارزش برای مشتریان						۰,۸۵۴	
نوآوری						۰,۸۶۷	
خودکنترلی						۰,۷۸۳	
منش رفتاری و اخلاقی						۰,۸۳۳	
کاهش هرمی بودن ساختار						۰,۸۷۵	
تناسب مسئولیت و اختیار						۰,۷۳۳	
ارتباطات غیررسمی						۰,۸۵۶	
ایجاد انگیزه						۰,۸۶۵	
مدیریت کارآمد						۰,۸۳۴	
وجود سلامت اداری						۰,۷۵۴	
افزایش سود سهام‌داران							۰,۷۸۶
تاب‌آوری ساختاری							۰,۷۴۴
افزایش آزادی عمل							۰,۸۴۳
وحدت فرماندهی							۰,۸۵۶
سطح افقی اندک							۰,۸۶۷
اعضای شایسته و هم‌افزایی							۰,۸۱۱
استعدادیابی							۰,۷۵۵
وجود سیستم مدیریت مشتری							۰,۹۵۶
رهبری مشارکتی							۰,۸۶۶
مقادیر ویژه اولیه کل	۴,۷۶	۵,۱۱	۳,۷۶	۴,۵۵	۴,۹۳	۴,۸۳	۴,۳۲
درصد واریانس	۲۱,۷۷	۱۶,۷۶	۲۸,۳۶	۱۱,۵۴	۶,۳۹	۲,۳۴	۱,۹۱
درصد تراکمی واریانس	۲۱,۷۷	۳۸,۵۳	۶۶,۸۹	۷۸,۴۳	۸۴,۸۲	۸۷,۱۶	۸۹,۰۷

سؤال دوم پژوهش: روابط بین مؤلفه‌ها و ابعاد مدل فرهنگ یادگیری الکترونیکی در جهت پذیرش فناوری اطلاعات و استقرار SCRM چگونه است؟

تحلیل عاملی تأییدی در واقع مدل آزمون تئوری است و مشخص می‌کند کدام متغیرها با کدام عامل‌ها و کدام عامل با کدام عامل‌ها باید هم‌بسته شوند. جدول ۴ نتایج مربوط به پرسشنامه را نشان می‌دهد که میانگین پاسخ‌های به‌دست آمده

¹ confirmatory factor analysis

بین ۲/۱۹ تا ۴/۳۵ است و ارزش t بین ۱/۳۴ تا ۶/۵۴ است که این اعداد نشان می‌دهد پاسخ‌ها در دامنه مناسبی قرار دارند و بین عوامل اصلی و زیرمؤلفه‌های آن رابطه وجود دارد و می‌توانند عوامل اصلی را اندازه‌گیری کنند. در نتیجه پاسخ به سؤال دوم پژوهش روابط بین مؤلفه‌ها و ابعاد مدل بررسی شد.

جدول ۴: نتایج حاصل از انجام تحلیل عاملی تأییدی

شرح عوامل	زیر عوامل	میانگین	انحراف استاندارد	ارزش t
عوامل ساختاری	ساختار سازمانی	۲,۵۵	۰,۴۳۴	۲,۵۴۴
	تفویض اختیار	۳,۲۱	۰,۷۶۳	۳,۴۳۵
	تقسیم بهینه وظایف	۳,۵۵	۰,۵۳۳	۲,۱۹۲
	نظارت و کنترل	۴	۰,۶۵۶	۳,۴۳۳
	تعدد اجزای کاری	۲,۵۴	۰,۷۱۱	۴,۱۲۲
	سبک مدیریتی	۲,۶۶	۰,۵۳۴	۳,۱۷۴
	ارتباطات سازمانی	۳,۲۴	۰,۷۶۱	۳,۴۱۱
عوامل رفتاری	ساختار دموکراتیک	۳,۵۵	۰,۶۳۳	۵,۷۶۵
	سازمان غیررسمی	۳,۷۶	۰,۵۰۱	۴,۹۸۳
	مسیر شغلی مناسب	۴,۳۲	۰,۳۵۵	۳,۲۹۸
عوامل محیطی	تجربه	۲,۵۵	۰,۴۹۱	۱,۳۴۲
	آموزش	۲,۱۹	۰,۲۵۵	۲,۶۵۵
	یادگیری	۳	۰,۵۴۴	۳,۵۴۲
	استعداد فردی	۳,۲۴	۰,۲۸۷	۶,۵۴۵
	اخلاق کاری	۳,۱۲	۰,۴۵۵	۴,۳۵۴
	پیشنهادها و انتقادات فردی	۴,۱۱	۰,۴۳۳	۳,۲۹۳
	روابط انسانی	۲,۶۷	۰,۳۶۵	۳,۴۳۳
فرایندها	چشم‌انداز مشترک	۳,۵۵	۰,۴۳۳	۲,۱۷۱
	پذیرش حاکمیت مشتری	۲,۸۷	۰,۵۴۴	۳,۷۶۵
	قوانین و مقررات	۳,۲۲	۰,۶۱۲	۴,۲۳۲
	خواسته‌های نفعان	۲,۶۵	۰,۶۵۵	۲,۶۵۵
	مدیریت اقتصادی	۲,۵۵	۰,۷۶۳	۳,۹۸۴
	سیاست‌های دولتی	۳,۲۱	۰,۷۱۴	۵,۴۳۳
	رقابت‌پذیری	۳,۶۵	۰,۶۴۴	۳,۲۵۴
	مدیریت تغییرات محیطی	۳,۲۷۶	۰,۷۳۳	۵,۴۳۳
	هم‌سویی با جهانی شدن	۲,۵۴	۰,۸۷۳	۲,۳۴۳
	مسئولیت اجتماعی	۲,۷۶	۰,۶۴۴	۶,۴۵۴
	توجه به خواسته‌های مشتریان	۳,۴۴	۰,۷۶۱	۳,۴۵
	اصلاح فرایندهای کاری و گردش کار	۴,۳۵	۰,۶۵۵	۴,۵۴۴
	تفکر سیستمی	۴,۲۱	۰,۴۳۴	۵,۵۳۴
تیم‌سازی	۳,۶۵	۰,۷۶۴	۳,۲۴۴	
توانمندسازی	۳,۲۲	۰,۸۷۳	۳,۵۴۵	

جدول ۴: [دنباله] نتایج حاصل از انجام تحلیل عاملی تأییدی

شرح عوامل	زیر عوامل	میانگین	انحراف استاندارد	ارزش t
فرایندها	استقرار فناوری	۲,۷۶	۰,۵۴۴	۳,۶۵۴
	ارزیابی عملکرد	۳,۵۵	۰,۲۳۲	۳,۴۸۳
	دسترسی به اطلاعات	۳,۷۶	۰,۷۶۶	۳,۴۵۵
	تأمین مناسب منابع	۲,۱۱	۰,۸۵۴	۲,۴۳۴
	تحقیق و توسعه	۴,۱۲	۰,۶۴۳	۵,۴۳۴
	فرایندگرایی	۳,۲۵	۰,۵۴۵	۵,۹۸۴
	توجه به انگیزش	۲,۵۴	۰,۷۳۳	۳,۵۴۴
	دانش سازمانی	۲,۳۲	۰,۷۶۴	۳,۲۵۴
	خلاقیت	۴,۳۲	۰,۷۴۳	۴,۵۴۴
	تکریم ارباب رجوع	۲,۱۳	۰,۷۸۳	۳,۶۵۴
	آمادگی تغییر	۳,۵۴	۰,۵۴۸	۴,۶۵۵
	شفاف سازی	۳,۶۵	۰,۷۴۳	۳,۲۴۴
	نیازسنجی آموزشی	۲,۱۶	۰,۷۳۳	۵,۴۶۶
	تمرکز بر عملیات	۲,۶۶	۰,۶۳۴	۴,۳۲۲
خروجی	انسجام و انعطاف پذیری-ساختاری.	۳,۱۲	۰,۶۸۴	۶,۴۵۵
	پاسخ گویی سریع	۳,۶۷	۰,۷۶۵	۳,۲۳۳
	ارتباطات همه جانبه	۴,۲۱	۰,۷۱۱	۴,۲۳۲
	خودارزیابی	۳,۵۵	۰,۶۵۵	۵,۴۳۴
	تیم های دارای عملکرد	۳,۲۱	۰,۷۶۵	۳,۲۳۳
	مشتری مداری	۳,۶۵	۰,۸۴۴	۵,۴۳۴
	روحیه تحول گرایی	۳,۵۴	۰,۶۵۵	۳,۲۴۴
	ارزش مداری سازمان	۲,۵۶	۰,۵۴۴	۴,۶۵۴
	سیستم اطلاعات مدیریت	۲,۹۸	۰,۷۶۳	۳,۲۳۳
	مسئولیت پذیری فردی	۳,۲۱	۰,۷۴۳	۴,۵۴۴
	خلق ارزش برای مشتریان	۲,۵۴	۰,۶۷۱	۲,۳۲۲
	نوآوری	۲,۵۴	۰,۶۳۲	۳,۵۴۵
	خودکنترلی	۲,۳۴	۰,۷۵۵	۳,۴۳۳
	منش رفتاری و اخلاقی	۲,۷۶	۰,۸۹۳	۲,۳۲۲
پیامد	کاهش هرمی بودن ساختار	۳,۵۵	۰,۵۴۳	۳,۴۳۴
	تناسب مسئولیت و اختیار	۳,۶۵	۰,۷۶۴	۳,۲۴۴
	ارتباطات غیررسمی	۳,۱۲	۰,۲۷۴	۲,۱۴۳
	ایجاد انگیزه	۳,۶۶	۰,۵۴۷	۴,۵۴۴
	مدیریت کارآمد	۴,۵۴	۰,۵۴۳	۲,۶۵۵
	وجود سلامت اداری	۲,۲۳	۰,۷۴۴	۳,۵۴۵

جدول ۴: [دنباله] نتایج حاصل از انجام تحلیل عاملی تأییدی

شرح عوامل	زیر عوامل	میانگین	انحراف استاندارد	ارزش t
اثر	افزایش سود سهام‌داران	۳,۵۴	۰,۷۶۳	۳,۵۴۳
	تاب‌آوری ساختاری	۲,۶۵	۰,۸۱۱	۵,۶۵۶
	افزایش آزادی عمل	۲,۳۳	۰,۶۷۳	۴,۳۴۳
	وحدت فرماندهی	۳,۶۵	۰,۷۶۵	۵,۶۵۴
	سطح افقی اندک	۳,۲۵	۰,۹۸۴	۴,۳۴۳
	اعضای شایسته و هم‌افزایی	۳,۲۳	۰,۳۵۴	۴,۸۷۳
	استعدادیابی	۲,۷۶	۰,۵۶۳	۴,۰۹۳
	وجود سیستم مدیریت مشتری	۳,۱۲	۰,۶۳۳	۵,۴۷۶
	رهبری مشارکتی	۳,۶۶	۰,۷۲۲	۴,۳۰۲

سؤال سوم پژوهش: برازش مدل فرهنگ یادگیری الکترونیکی در جهت پذیرش فناوری اطلاعات و استقرار SCRM چگونه است؟

یکی از روش‌های سنجش روایی واگرا پژوهش آزمون فورنل-لاکر است. جدول ۵ نشان می‌دهد سازه‌ها کاملاً از هم جدا هستند.

جدول ۵: شاخص فورنل-لاکر برای بررسی شاخص روایی تشخیصی یا واگرا

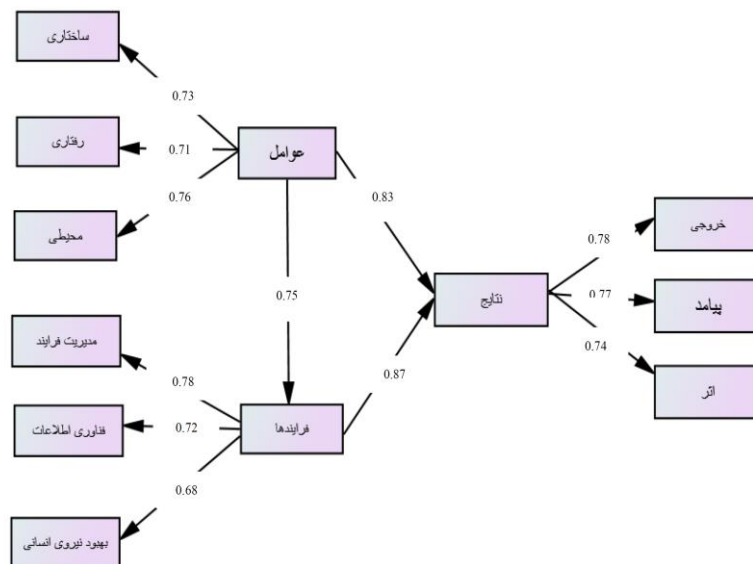
ردیف	ابعاد	۱	۲	۳	۴	۵	۶	۷
۱	عوامل ساختاری	۱						
۲	عوامل رفتاری	۰/۶۵۵	۱					
۳	عوامل محیطی	۰/۷۶۴	۰/۷۵۵	۱				
۴	فرایندگرایی	۰/۸۹۴	۰/۶۵۴	۰/۴۳۳	۱			
۵	خروجی	۰/۶۷۷	۰/۴۶۵	۰/۳۴۴	۰/۳۵۵	۱		
۶	پیامد	۰/۳۲۲	۰/۶۵۵	۰/۶۵۴	۰/۷۶۶	۰/۷۶۵	۱	
۷	اثر	۰/۵۴۴	۰/۵۹۰	۰/۵۴۴	۰/۴۶۵	۰/۴۵۵	۰/۳۶۶	۱

برای بررسی کیفیت مدل از شاخص بررسی افزونگی و ضریب تعیین استفاده می‌شود. اعداد مثبت نشان‌دهنده کیفیت مناسب مدل هستند. معیار اصلی ارزیابی مدل ساختاری، ضریب تعیین است. جدول ۶ نشان می‌دهد که ۷۷/۶ درصد از تغییرات مدل را متغیرهای مستقل (ابعاد مدل) پیش‌بینی می‌کنند. اگر شاخص افزونگی بیشتر از صفر باشد، مقادیر مشاهده‌شده خوب بازسازی شده است و مدل توانایی پیش‌بینی دارد. در این پژوهش، این شاخص برای متغیر مدل فرهنگ یادگیری الکترونیکی در جهت پذیرش فناوری اطلاعات و استقرار SCRM بالای صفر است.

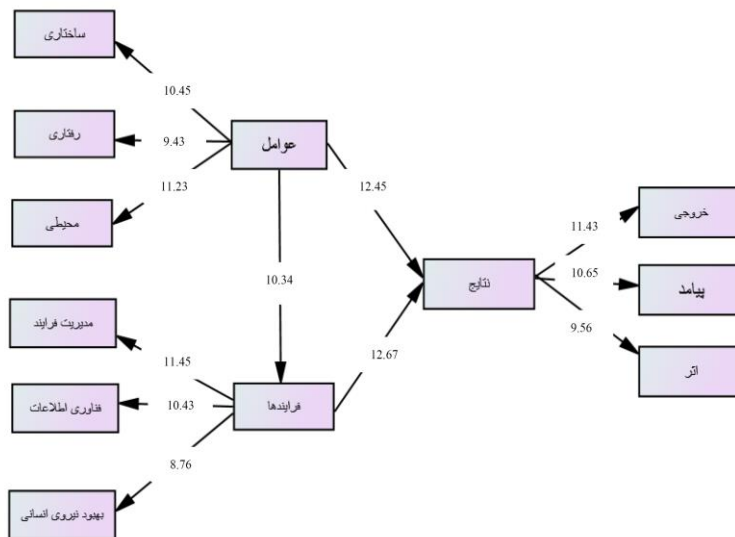
جدول ۶: شاخص‌های بررسی کیفیت مدل

افزونگی	ضریب تعیین	مدل
۰/۶۳۲	۰/۷۶۶	مدل فرهنگ یادگیری الکترونیکی در جهت پذیرش فناوری اطلاعات و استقرار SCRM

کمی سازی مدل: باتوجه به اینکه مشخص شد مدل مفهومی چگونه بوده است، میزان حجم نمونه مناسب است و کلیه ابعاد شناسایی شده بر روی مدل موردنظر مؤثر هستند. با استفاده از تکنیک مربعات جزئی و آزمون t بوت استرپینگ به کمی سازی مدل پرداخته شد که نتایج به شرح شکل های ۲ و ۳ هستند. نتایج شکل نشان می دهد که کلیه ضرایب به دست آمده برای ابعاد مدل مثبت است و کلیه مقادیر به دست آمده t بیشتر از ۱/۹۶ است که می توان نتیجه گرفت مدل معنادار است.



شکل ۲: روابط علی میان متغیرهای مدل در حالت تخمین استاندارد



شکل ۳: روابط علی میان متغیرهای مدل در حالت تخمین معناداری

باتوجه به جدول ۷ می توان گفت کلیه عوامل ساختاری، رفتاری و محیطی به میزان ۰/۸۳ با مقدار t ۱۲/۴۵ بر فرایندها تأثیر گذاشته اند و کلیه عوامل ساختاری، رفتاری و محیطی به میزان ۰/۷۵ و مقدار t ۱۰/۳۴ بر نتایج به دست آمده مؤثرند و همچنین کلیه ابعاد فرایندی به میزان ۰/۸۷ و مقدار t ۱۲/۶۷ بر نتایج تأثیر گذار هستند و می توان گفت روابط صحت علی موجود در مدل پژوهش تأیید شده است و مدل نیز مناسب است.

جدول ۷: نتایج آزمون مسیر

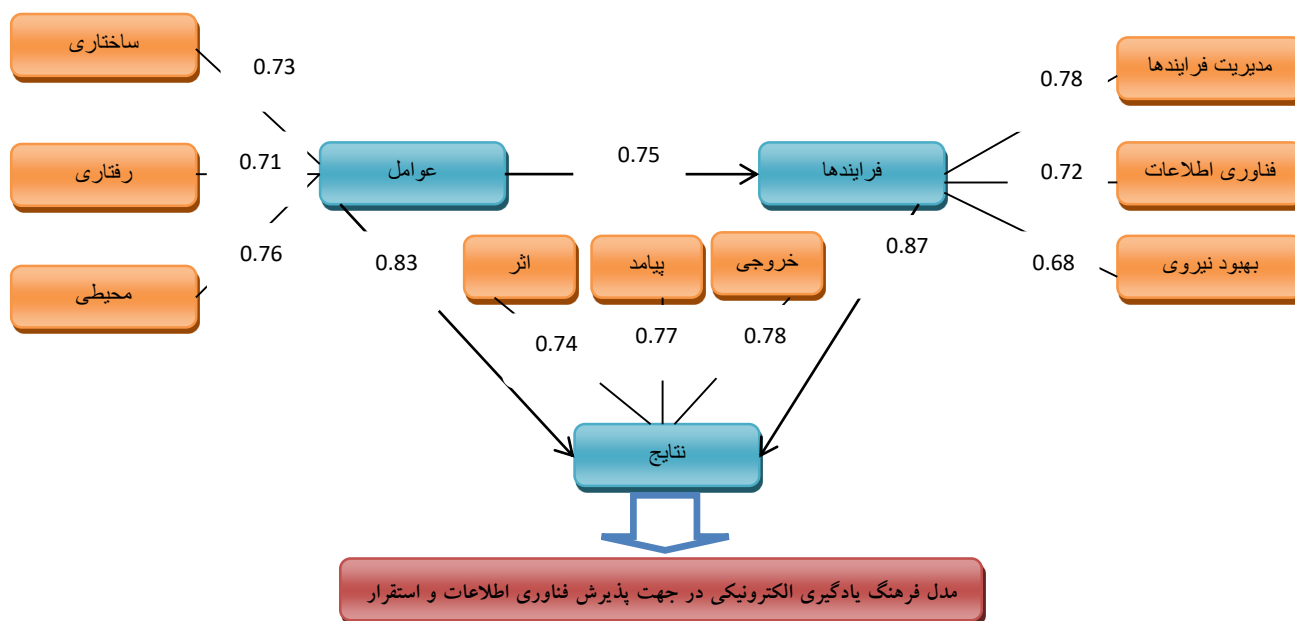
ردیف	از	به	ضرایب مسیر استاندارد	آماره T	نتیجه
۱	عوامل (ساختاری، رفتاری، محیطی)	نتایج (خروجی، پیامد، اثر)	۰,۸۳	۱۲,۴۵	تأیید
۲	عوامل (ساختاری، رفتاری، محیطی)	فرایندها (مدیریت فرایندها، فناوری اطلاعات و بهبود نیروی انسانی)	۰,۷۵	۱۰,۳۴	تأیید
۳	فرایندها (مدیریت فرایندها، فناوری اطلاعات و بهبود نیروی انسانی)	نتایج (خروجی، پیامد، اثر)	۰,۸۷	۱۲,۶۷	تأیید

برازش مدل: در مبحث معادلات ساختاری برای ارزیابی مدل طراحی شده از نرم افزار لیزرل از شاخص های کای دو به درجه آزادی، شاخص برازندگی، شاخص تعدیل برازندگی، میانگین مجذور پس مانده ها، شاخص نرم شده برازندگی، شاخص نرم نشده برازندگی، شاخص برازندگی فزاینده، شاخص برازندگی تطبیقی و شاخص بسیار مهم ریشه دوم برآورد واریانس خطای تقریب استفاده شده است. جدول ۸ محدوده شاخص های برازش را نشان می دهد که مقدارهای به دست آمده از مقدار مطلوب بیشتر است. در نتیجه پاسخ به سؤال سوم پژوهش، برازش مدل فرهنگ یادگیری الکترونیکی صورت گرفت.

جدول ۸: مقادیر شاخص های برازش مدل و نتیجه برازش

شاخص برازش	مقدار مطلوب	مقدار الگو
χ^2/df	< ۳/۰۰	۱,۲۲
(GFI) Goodness of Fit Index	> ۰/۹۰	۰,۹۳
(AGFI) Adjusted Goodness of Fit Index	> ۰/۹۰	۰,۹۴
(RMR) Root Mean square Residual	< ۰/۰۵	۰,۰۳
(NFI) Normed Fit Index	> ۰/۹۰	۰,۹۳
(NNFI) Non-Normed Fit Index	> ۰/۹۰	۰,۹۱
(IFI) Incremental Fit Index	> ۰/۹۰	۰,۹۳
(CFI) Comparative Fit Index	> ۰/۹۰	۰,۹۱
(RMSEA) Root Mean Square Error of Approximation	< ۰/۰۸	۰,۰۸۳

سؤال چهارم پژوهش: مدل سازی مؤلفه ها و ابعاد مدل فرهنگ یادگیری الکترونیکی در جهت پذیرش فناوری اطلاعات و استقرار SCRM چگونه است؟
 با توجه به مطالب عنوان شده، مشخص شد که کلیه مسیرها معنی دار هستند و در نتیجه ابعاد اصلی ۳ گانه و مؤلفه های مرتبط با مدل تأیید شد و در مدل عملیاتی و نهایی ارزیابی مدل فرهنگ یادگیری الکترونیکی در جهت پذیرش فناوری اطلاعات و استقرار SCRM در شکل ۴ (در سطح اطمینان ۹۵ درصد) ارائه شد. در نتیجه پاسخ به سؤال چهارم پژوهش، مدل سازی مؤلفه ها و ابعاد مدل صورت گرفت.



شکل ۴: مدل عملیاتی پژوهش

در این باره می‌توان گفت که خبرگان در بُعد عوامل ساختاری سعی کرده‌اند تا با توجه به زیرمؤلفه‌هایی چون ساختارهای غیرهرمی، ارتباطات مناسب و توجه به سبک‌های مدیریتی، ساختار سازمان را به ارگانیک شدن و کاهش هرم سوق دهند که باعث افزایش فرهنگ یادگیری الکترونیکی در سازمان خواهد شد. از سوی دیگر، در بُعد رفتاری مشخص شد که توجه به آموزش، یادگیری، پرورش استعدادها و همچنین اخلاق‌گرایی می‌تواند باعث بهبود رفتارهای کاری و غیرکاری کارکنان شود و به سازمان برای رسیدن به اهداف خود کمک کند. همچنین، در بُعد محیطی مشخص شد که ذی‌نفعان، یعنی مشتریان، دولت، کارکنان و... باید همواره با توجه به قوانین و مقررات، تغییرات و هم‌سویی با تحولات جهانی سازمان را اداره کنند و باعث استقرار SCRМ در آن شوند و همچنین در بُعد فرایندها توجه به مدیریت فرایند، توجه به به کارگیری فناوری‌ها در انجام امور و در نهایت توجه به بهبود منابع انسانی برای انجام فعالیت‌های کاری نقش مهمی در بهبود فرایندهای سازمان برای استقرار SCRМ دارد و همچنین تمامی این عوامل شرایطی را فراهم می‌آورند که خروجی، پیامدها و اثراتی دارد که در نهایت می‌تواند بر انسجام سازمانی، پاسخ‌گویی سریع، افزایش خلاقیت و نوآوری، مشتری‌مداری و کسب رضایت ذی‌نفعان مؤثر واقع شوند و به نوعی کلیه نتایج به دست آمده باعث شود تا به فرهنگ یادگیری الکترونیکی توجه شود.

بحث و نتیجه‌گیری

پژوهش حاضر با هدف طراحی مدل فرهنگ یادگیری الکترونیکی در جهت پذیرش فناوری اطلاعات و استقرار مدیریت ارتباط با مشتری اجتماعی انجام شده است؛ به این منظور، از روش تحلیل تم استفاده شد. در نهایت، یافته‌های پژوهش حاکی از هفت تم اصلی که عبارت‌اند از عوامل ساختاری، عوامل رفتاری، عوامل محیطی، فرایندها، خروجی، اثر و پیامد به دست آمد.

تجزیه و تحلیل‌ها نشان داد در پاسخ به سؤال اول با استفاده از تحلیل عامل اکتشافی ۷۵ مؤلفه با بار عاملی بیش از ۰/۷۰ تعیین شد. در پاسخ به سؤال دوم پژوهش، روابط بین مؤلفه‌ها و ابعاد با استفاده از تحلیل عامل تأییدی بررسی شد و اعداد نشان داد پاسخ‌ها در دامنه مناسبی قرار دارند و بین عوامل اصلی و زیرمؤلفه‌های آن رابطه وجود دارد. در پاسخ به سؤال سوم، نتیجه شاخص‌های برازش مدل از مقدار مطلوب بیشتر شد. با توجه به شکل‌های ۲ و ۳ می‌توان گفت مدل ارائه شده دارای روابط علی بین ابعاد مدل در شرایط استاندارد و معناداری است و می‌توان به نتایج به دست آمده استناد کرد. مدل نهایی و عملیاتی پژوهش براساس مدل معادلات ساختاری با سطح اطمینان ۹۵ درصد در پاسخ به سؤال چهارم طراحی شد. با توجه به شکل مدل نهایی پژوهش، می‌توان گفت در بین عوامل اصلی عامل فرایندها بیشترین تأثیر را بر نتایج داشته است که این امر نشان می‌دهد شرکت سیمان شرق برای فرهنگ یادگیری الکترونیکی باید به فرایندهای کاری خود توجه بیشتری داشته باشد که این فرایندها در سه مقوله اصلی خلاصه می‌شود. شرکت ابتدا باید از طریق ترسیم نقشه فرایندهای کاری خود، تمامی فعالیت‌های سازمان را شناسایی کند و سپس با توجه به رویکردهای فناوری اطلاعات سعی کند کلیه فرایندها را به سوی سیستمی شدن ببرد و سپس از طریق ابزارهایی چون مهندسی مجدد، زنجیره ارزش کلیه فعالیت‌های ناکارا و غیرضروری و مازاد را حذف کند و یا با یکدیگر ترکیب کند که باعث کوتاه شدن جریان فرایندی و افزایش سرعت و دقت انجام کارها می‌شود و سپس با توجه به فرایندهای جدید نیروی انسانی را آموزش دهد و نحوه عملکرد کارکنان را ارزیابی کند و از طریق نیازسنجی آموزشی به ارائه آموزش‌های دوره‌ای توجه کند و همواره مورد پایش قرار دهد.

در بُعد عوامل ساختاری، شرکت باید با طراحی مجدد سازمان در پی افزایش انعطاف‌پذیری ساختاری برای ایجاد تغییرات لازم و نهادینه‌سازی روابط غیررسمی کاری برای بهبود عملکرد سازمان در کنار روابط رسمی باشد که موجب افزایش تأثیرگذاری عوامل ساختاری بر فرهنگ یادگیری الکترونیکی در شرکت می‌شوند. از سوی دیگر، شرکت سیمان شرق باید با توجه به تجارب کاری کارکنان، آموزش‌های دوره‌ای، ایجاد فرهنگ یادگیری، توجه به استعداد فردی و پرورش آن، نهادینه‌سازی اخلاق کاری، توجه به پیشنهادهای و انتقادات فردی و در نهایت بهبود روابط انسانی باعث افزایش میزان فرهنگ یادگیری شود که این امر باید در قالب چشم‌انداز سازمان، اهداف عملیاتی، اهداف راهبردی، منشورهای اخلاقی و تدوین قوانین و مقررات سازمانی به همراه دستورالعمل‌های موردنظر تحقق یابد. سپس سازمان از طریق مدل‌سازی فرایندها، طراحی فرایندها و برنامه‌های کاربردی، یکپارچه‌سازی براساس معماری مبتنی بر سرویس، اجرای فرایندها، کنترل و تحلیل فرایندها و تطبیق فرایندها با اهداف سازمانی و بهینه‌سازی آنها از طریق به کارگیری فناوری‌های اطلاعاتی موجب افزایش سرعت و دقت در انجام فعالیت‌های سازمانی شود که در نهایت باعث افزایش کارایی فرایندها نیز خواهد شد. ساده‌سازی فرایندها، کاربردی کردن نرم‌افزارها و امکان استفاده از سخت‌افزار لازم برای ارائه ایده‌ها از جمله اقدام‌های تأثیرگذار است. همان‌طور که نتایج نشان داد، با بهبود فرایندهای سازمانی، سازمان شاهد نتایج ملموس و محسوس خواهد شد که می‌تواند باعث افزایش کیفیت خدمات به مشتریان، افزایش سرعت پاسخ‌گویی سازمانی و تأمین خواسته‌های کلیه ذی‌نفعان شود و در نهایت از طریق رویکرد فرایندگرایی به اهداف دست یابد که به عنوان نتایج نهایی برای شرکت مهم است.

نتایج به دست آمده از مدل نهایی با نتایج پژوهش‌های مختلف بررسی شده در ابعاد (ساختاری، رفتاری، محیطی)، فرایندها، نتایج (خروجی، پیامد و اثر) مقایسه شده است که در زیرمؤلفه ساختار سازمانی و تفویض اختیار با نتایج پژوهش جوئن و همکاران (۲۰۱۶)، در زیرمؤلفه تقسیم بهینه وظایف، نظارت و کنترل با نتایج پژوهش ونها و همکاران (۲۰۱۵)، در زیرمؤلفه تعدد اجزای کاری، سبک مدیریتی با نتایج پژوهش فرانک و همکاران (۲۰۱۵)، در ارتباطات سازمانی با پژوهش رونیکا و همکاران (۲۰۱۴)، در زیرمؤلفه اصلاح فرایندهای کاری و گردش کار با نتایج پژوهش رونیکا و همکاران (۲۰۱۴)، در زیرمؤلفه تفکر سیستمی، عملکرد فرایندی با نتایج پژوهش الوانی (۱۳۸۳)، در زیرمؤلفه اصلاح و تجدید طراحی و عارضه‌یابی سازمانی با نتایج پژوهش ژاوو (۲۰۱۶)، در زیرمؤلفه انسجام و انعطاف‌پذیری ساختاری، تاب‌آوری ساختاری با نتایج پژوهش دتیس (۲۰۱۳)، در زیرمؤلفه ارتباطات همه‌جانبه، کاهش هرمی بودن ساختار، وحدت فرماندهی، سطح افقی اندک، تجربه، آموزش، یادگیری، سبک رهبری، قوانین و مقررات، خواسته‌های ذی‌نفعان و سیاست‌های دولت با نتایج پژوهش ماکای (۲۰۱۴)، در زیرمؤلفه افزایش آزادی عمل، تناسب مسئولیت و اختیار با نتایج پژوهش لین (۲۰۱۷)، در زیرمؤلفه ارتباطات غیررسمی، روشن بودن نقش‌ها و وظایف کاری، دسترسی به اطلاعات، پژوهش و توسعه و توسعه با نتایج پژوهش لی (۲۰۱۲)، در زیرمؤلفه مشارکت، تیم‌سازی، توانمندسازی کارکنان، و محتوای آموزشی با نتایج پژوهش سان (۲۰۱۶)، در زیرمؤلفه استعدادیابی، منش رفتاری و اخلاقی، رهبری مشارکتی، خودارزیابی، تیم‌های دارای عملکرد با نتایج پژوهش بیک (۲۰۱۴)، در زیرمؤلفه چشم‌انداز مشترک، پذیرش حاکمیت مشتری با نتایج پژوهش طیبی و همکاران (۱۳۸۸)، در زیرمؤلفه میزان رقابت‌پذیری، تغییرات محیطی، جهانی شدن با نتایج پژوهش ابراهیمی و همکاران (۱۳۸۳)، در زیرمؤلفه استقرار فناوری و نیازسنجی بازار، تأمین مناسب منابع با نتایج پژوهش ژونگ (۲۰۱۶)، در زیرمؤلفه ارزیابی عملکرد، برنامه‌ریزی آموزشی، تمرکز بر عملیات روزانه، افزایش خلاقیت و مسئولیت‌پذیری و اعضای شایسته و هم‌افزایی با نتایج پژوهش لنتز (۲۰۱۳)، در زیرمؤلفه میزان رقابت‌پذیری، تغییرات محیطی، جهانی شدن با نتایج پژوهش ابراهیمی و همکاران (۱۳۸۳)، در زیرمؤلفه اخلاق کاری، پیشنهادها و انتقادهای فردی با نتایج پژوهش میاندراری و همکاران (۱۳۹۲)، در زیرمؤلفه استعداد فردی با نتایج پژوهش نوریانی و همکاران (۲۰۱۴)، در زیرمؤلفه مدیریت عملکرد با نتایج پژوهش آرنون (۲۰۱۱)، در زیرمؤلفه خودکنترلی، ایجاد انگیزه با نتایج پژوهش گاو (۲۰۱۴)، در زیرمؤلفه چشم‌انداز مشترک، پذیرش حاکمیت مشتری با نتایج پژوهش طیبی و همکاران (۱۳۸۸)، در زیرمؤلفه شرایط اقتصادی با نتایج پژوهش انصاری و محمدی (۱۳۸۳)، در زیرمؤلفه استقرار فناوری و نیازسنجی بازار و تأمین مناسب منابع با نتایج پژوهش ژونگ (۲۰۱۶) و در زیرمؤلفه پاسخ‌گویی سریع و مناسب سازمان و خلق ارزش برای مشتریان، نوآوری با نتایج پژوهش هونداز (۲۰۱۱) هم‌سو است و هم‌خوانی دارد. هریک از پژوهشگران فوق زیرمؤلفه‌های موردنظر را بر فرهنگ یادگیری الکترونیکی در جهت پذیرش فناوری اطلاعات و استقرار SCRM مؤثر دانسته‌اند که در پژوهش حاضر نیز تأیید شد.

بنابراین، به‌طور کاربردی، پیشنهاد می‌شود شرکت پیشنهادها و انتقادهای کارکنان و مشتریان را منبع اطلاعاتی مهم بداند و سعی کند به‌طور واقعی به پیشنهادها و انتقادهای سازنده توجه کند. به دانش‌های تجربی و آکادمیک کارکنان توجه بیشتری داشته باشد و سعی کند از طریق ایجاد پایگاه‌های اطلاعاتی به حفظ و ذخیره‌سازی دانش‌های موجود و تسهیم آن بین کارکنان مبادرت ورزد. با ایجاد تیم‌های کاری و گروه‌های خودگردان در سازمان با افزایش همکاری و

طراحی مدل فرهنگ یادگیری الکترونیکی در جهت پذیرش فناوری اطلاعات و استقرار SCRM ... / میثم کیوانی و همکاران / ۷۷

توجه به تعاملات کاری بین افراد توجه بیشتری داشته باشد. همواره یک گروه تحقیق و توسعه برای رصد تغییرات محیطی و خواسته‌های مشتریان ایجاد کند و با دریافت گزارش‌های لازم به بهبود ارائه خدمات کمک کند. فرایندهای کاری خود را مبتنی بر فناوری‌های اطلاعاتی طراحی کند و سعی کند خدمات غیرحضوری بیشتری را برای اجتناب از مراجعه حضوری مشتریان در اولویت‌های کاری خود قرار دهد.

همچنین، به پژوهشگران پیشنهاد می‌شود در پژوهش‌های آتی به بررسی وضع موجود فرهنگ یادگیری الکترونیکی در جهت پذیرش فناوری اطلاعات و استقرار SCRM در شرکت با توجه به مدل ارائه شده یا ارائه راهکارهای مناسب برای دسترسی به شرایط مطلوب با توجه به مدل ارائه شده بپردازند و همچنین، برای تعیین اولویت و اهمیت هر یک از ابعاد شناسایی شده برای مدل، از روش‌های تصمیم‌گیری چندمعیاره استفاده کنند.

منابع

اردلان، محمدرضا؛ نصیری، فرخ‌السادات. و سرچهانی، زهرا. (۱۳۹۴). تحلیل رابطه فرهنگ سازمانی بر اساس مدل دنیسون و پذیرش فناوری. **فصلنامه مطالعات رفتار سازمانی**، ۱۵(۴)، ۱۴۴-۱۲۱.

اکبری، مرتضی. و علیشاهی، محمد. (۱۳۹۷). **رشد به واسطه نوآوری: مدیریت کسب و کارهای مبتنی بر فناوری**. تهران: ترمه.

امان‌زاده، آمنه. و نعمان‌اف، منصور. (۱۳۹۴). بررسی اثربخشی آموزش مبتنی بر وب، رایانه و یادگیری سیار بر مهارت تفکر انتقادی و تفکر خلاق دانشجویان دانشگاه‌های استان مازندران، **فصلنامه پژوهش در یادگیری آموزشگاهی و مجازی**، ۹(۳)، ۶۸-۵۷.

اوتارخانی، علی. (۱۳۸۷). **تأثیر فناوری اطلاعات و سیستم‌های اطلاعاتی بر ارتباط سازمانی**. تهران: نگاه دانش. حسینجانی، ابوالفضل. (۱۳۸۹). نقش یادگیری الکترونیکی در ارتقای آموزش منابع انسانی در سازمان‌ها، **اولین کنفرانس ملی مدیران آموزش و پژوهش**، مشهد.

حیدریه، سیدعبدالله. و مصطفی‌پور، مجتبی. (۱۳۹۵). یک مدل مفهومی برای پذیرش سیستم مدیریت ارتباط با مشتری SCRM در شبکه‌های اجتماعی (مورد مطالعه، بانک‌های ایران). **اولین همایش بین‌المللی انسجام مدیریت و اقتصاد در توسعه شهری**، تبریز، دانشگاه اسوه، دانشگاه آتاتورک ترکیه.

صراف‌زاده، اصغر. (۱۳۸۸). **فناوری و اطلاعات در سازمان (مفاهیم و کاربردها)**. تهران: میر.

صفدری، رضا؛ درگاهی، حسین؛ اشراقیان، رضا. و برزه‌کار، حسین. (۱۳۹۰). بررسی عوامل انسانی مؤثر در به‌کارگیری فناوری اطلاعات توسط مدیران میانی دانشگاه علوم پزشکی تهران. **مجله دانشکده پیراپزشکی دانشگاه علوم پزشکی تهران**، ۱۵(۱)، ۳۱-۲۴.

قلاوندی، حسن. و علی‌زاده، معصومه. (۱۳۹۳). بررسی عوامل مؤثر بر پذیرش فناوری اطلاعات: گسترش مدل پذیرش فناوری اطلاعات، **فصلنامه فناوری آموزش**، ۳۳، ۱۹(۱)، ۲۴-۱۵.

قنبری، سیروس. و کریمی، ایمان. (۱۳۹۶). بررسی تأثیر آموزش ICT بر پذیرش اثربخش فناوری اطلاعات، چشم‌انداز مدیریت دولتی، ۳۰، ۹۷-۱۱۵.

کیان، مریم؛ عطاران، محمد. و فاضلی، نعمت‌الله. (۱۳۹۰). واکاوی فرهنگ یادگیری الکترونیکی در دانشگاه‌های ایران: یک پژوهش نظریه‌مبنایی. فصلنامه انجمن ایرانی مطالعات فرهنگی و ارتباطات، ۲۴، ۹۵-۱۲۸.

نجفدر، علیرضا؛ شمیرانی، رضا. و روستا، محمود. (۱۳۹۱). بررسی تأثیر عوامل مؤثر بر پذیرش و کاربرد فناوری اطلاعات براساس مدل دیویس (مطالعه موردی مؤدیان اداره کل امور مالیاتی جنوب استان تهران). پژوهشنامه مالیات، ۲۰، ۱۶۷-۱۳۵.

نوریان، حمید. (۱۳۹۱). سیستم‌های اطلاعاتی مدیریت. تهران: ترمه.

هومن، حیدرعلی. (۱۳۹۱). مدلیابی معادلات ساختاری با کاربرد نرم‌افزار لیزرل. تهران: سازمان مطالعه و تدوین کتب علوم انسانی و دانشگاه تهران.

Alkharang, M. (2014). *Factors that Influence the adoption of e-learning an empirical study in Kuwait. Phd thesis*. School of Information Systems Computing and Mathematics Brunel University.

Al-fraihat, D., Joy, M., Ra'ed, M., Sinclair, J. (2020). Evaluating e-learning systems success: An empirical study. *Computers in Human Behavior Journal*, 99(4), 67-86.

Ayanso, A. Cho, D. I. & Lertwachara, K. (2014). Information and communications technology development and the digital divide: A global and regional assessment. *Information Technology for Development*, 20(1), 60-77.

Braun, V. & Clarke, V. (2006). Using thematic analysis in psychology. *Qualitative Research in Psychology*, 3(2), 77-101.

Choi, S. K. Kwon, O. W. & Kim, Y. K. (2017). Computer-assisted English learning system based on free conversation by topic. In K. Brothwick, L. Bradley & Thouseny, Call in a climate of change: adabting to turbulent global condination. *short papers from EUORCALL 2017*, 79-85.

Gahtani, S. (2016). Empirical investigation of e-learning acceptance and assimilation: A structural equation model. *Applied Computing and Informatics*, 12(3), 27-50.

Gu, V., Davis, J., Cao, R., John, V. (2017). The effect of externalities on adoption of social customer relationship management (SCRM). *International Journal of Quality Innovation*, 3(11), 1-15.

Hasani, Tahereh., Bojei, Jamil., Dehghantanha, Ali. (2016). Investigating the antecedents to the adoption of SCRM technologies by startup companies. *Telematics and Informatics journal*, 34(5), 655-675.

Kala, S., Isaramalai, S. A., Pohthong, A. (2010). Electronic learning and constructivism: A model for nursing education. *Nurse Educ Today*, 30(1), 61-66.

King, R. B., McInerney, D. M. & Watkins, D. A. (2012). How you think about your Intelligence determines how you feel in school: The role of theories of intelligence on academic emotions. *Learning and Individual Differences*, 22(6), 814-819.

- Lee, Y. C. (2006). An empirical investigation into factors influencing the adoption of an e-learning system. *Online Information Review*, 30(5), 517-541.
- Levy, P. (2001). *The impact of technology in cyberculture*. University of Minnesota press, Retrieved 24 jule 2010
- Lian, J. W., Lin, T. M., (2018). Effects of consumer characteristics on their acceptance of online shopping: Comparisons among different product types. *Computers in Human Behaviour*, 24, 48-65
- Liu, S. H., Liao, H. L., & Peng, C. J. (2019). Applying the technology acceptance model and flow theory to online E-learning users' acceptance behavior. *Issues in Information Systems*, 6(2), 175-181.
- McGill, T. J. & Klobas, J. E. (2009). A task–technology fit view of learning management system impact. *Computers and Education*, 52(2), 496-508.
- Pavel, A. P., Fruth, A. & Neacsu, M. N. (2015). ICT and e-learning–catalysts for innovation and quality in higher education. *Procedia Economics and Finance*, 23, 704-711
- Ruiz, J. G., Mintzer, M. J., Leipzig, R. M. (2006). The impact of e-learning in medical education. *Acad Med*, 81(3), 207-212.
- Rym, B., Olfa, B., Melika, B. (2013). Determinants of e-learning acceptance: an empirical study in the tunisian context. *American Journal of Industrial and Business Management*, 3(43), 307-321.
- Solangi, Z. (2018). Factors affecting successful implementation of eLearning: Study of colleges and institutes sector RCJ Saudi Arabia. *Short Paper*, 1(3), 223-230.
- Weber, D. M. & Kauffman, R. J. (2011). What drives global ICT adoption? Analysis and research directions. *Electronic Commerce Research and Applications*, 10(6), 683-701.